

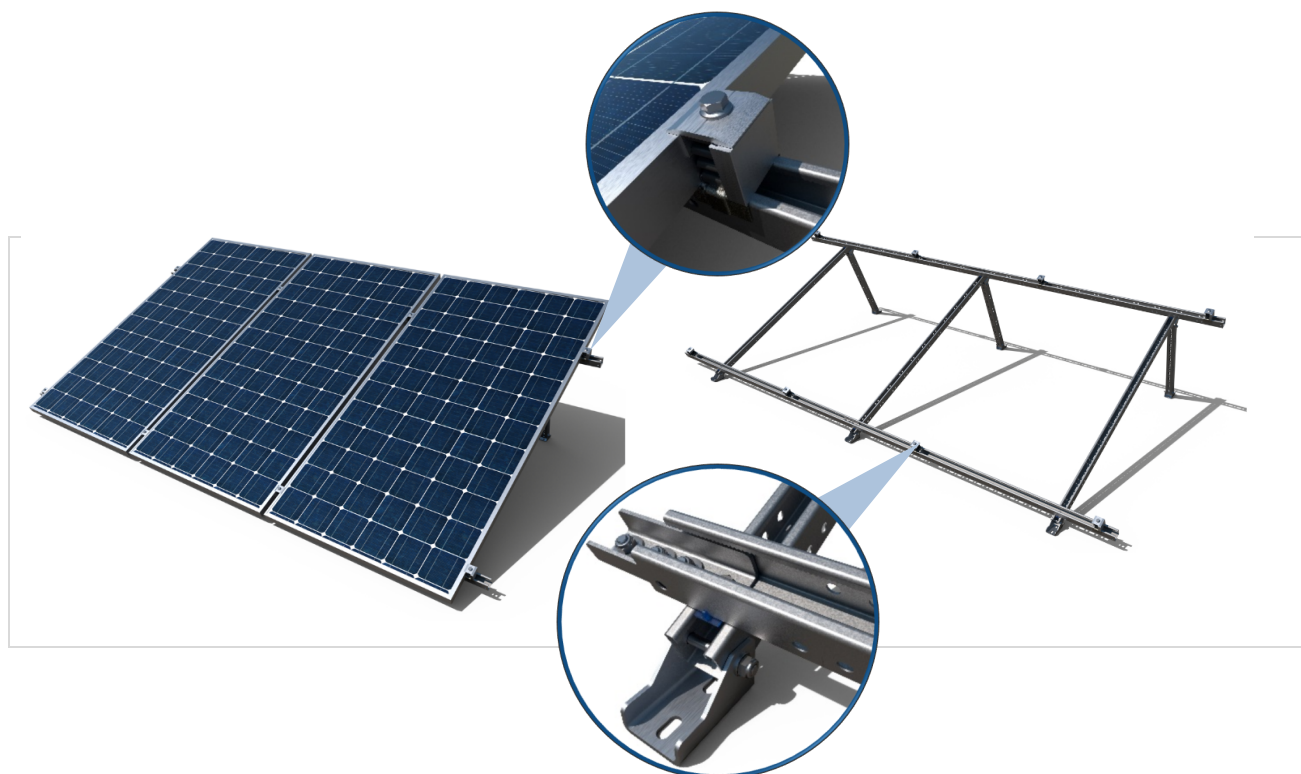
KT-GPX

DESCRIPTION DU PRODUIT

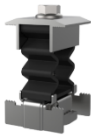
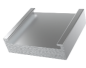

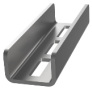


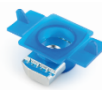


Kit de montage triangulaire avec rail perforé Atlantis C4-M INDEXTRUT Solaire (**GP-XS**).

CARACTÉRISTIQUES

- Kit de montage qui regroupe les composants nécessaires pour l'installation d'un nombre déterminé de panneaux solaires
- Installation selon le système de montage coplanaire **ST-GPX**.
- Comprend pinces de fixation rapides pour panneaux réf. **KFRSC3050**.
- Comprend jauge d'aluminium pour cadre **GM-A**, disponibles en hauteurs de 30, 35 ou 40mm.
- Comprend structure en rail solaire perforé **GP-XS** en format de guide continu.
- Comprend raccord pour rail réf. **EMPXS4115**, avec écrous **DIN-6923** et vis **DIN-6921** en A2, pour l'installation.
- Comprend des triangles prémontés **TRP-XS** avec trois options de réglage de l'inclinaison à 25°, 30° y 35°.
- Comprend des vis **6921I08020** et des écrous rapides **TURXA208**, pour réaliser l'union entre les guides **GP-XS** et les triangles **TRP-XS**.



COMPOSANTS

								
Pince rapide KFR-SC	Jauge d' aluminium pour cadre GM-A	Guide perforé INDEXTRUT solar GP-XS	Raccord pour INDEXTRUT solar EMP-XS	Écrou DIN-6923 A2 D6923A208	Vis DIN-603 A2 D603I08020	Écrou fixation rapide TU-RXA2	Vis DIN-6921 A2 D6921I08020	Triangle pour Indextrut solaire TRP-XS

APPLICATIONS

- Montage de panneaux solaires en disposition inclinées vis-à-vis de la surface de la toiture, sur toitures plates et pente peu prononcée.
- Installation sur tout type de toitures sur triangles préassemblés avec trois options de réglage de l'inclinaison à 25°, 30° y 35°.
- Pour panneaux avec cadre de 30, 35 ou 40 mm de hauteur.
- Pour les panneaux jusqu'à 1150 mm de large
- Orientation de montage de panneaux type portrait (vertical).
- Options de fixation directe à sous-structure de toiture ou fixation assemblée sur structure auxiliaire, consulter les spécificités sur la fiche technique du système de montage **ST-GPX**.

1.GAMME DE KITS

ITEM	CODE	PHOTO	DESCRIPTION	PANNEAUX	CADRE	L. RAIL	MATERIALES			
1	KTGPX0230		Kit triangulaire avec guide perforé d'acier Atlantis C4-M INDETRUT Solar (GP-XS). Pour 2 panneaux	2	30 mm	2500 mm	Acier Atlantis C4-M	Aluminium	A2 INOX AISI 304	EPDM
	KTGPX0235			2	35 mm	2500 mm				
	KTGPX0240			2	40 mm	2500 mm				
2	KTGPX0330		Kit triangulaire avec guide perforé d'acier Atlantis C4-M INDETRUT Solar (GP-XS). Pour 3 panneaux	3	30 mm	3750 mm	Acier Atlantis C4-M	Aluminium	A2 INOX AISI 304	EPDM
	KTGPX0335			3	35 mm	3750 mm				
	KTGPX0340			3	40 mm	3750mm				
3	KTGPX02AM		Kit triangulaire avec guide perforé d'acier Atlantis C4-M INDETRUT Solar (GP-XS). Pour extension 2 panneaux	2	--	2500 mm	Acier Atlantis C4-M	Aluminium	A2 INOX AISI 304	EPDM
	KTGPX03AM		Kit triangulaire avec guide perforé d'acier Atlantis C4-M INDETRUT Solar (GP-XS). Pour extension 3 panneaux	3	--	3750 mm				

2.DONNÉES D'INSTALLATION

2.1 KTGPX02

Kit triangulaire avec rail perforé d'acier Atlantis C4-M INDEXTRUT Solaire (GP-XS). Pour 2 panneaux.



		Composants du Kit								
<p>2 panneaux</p>	<p>Pince rapide</p>	<p>Jauge d' aluminium pour cadre</p>	<p>Rail solaire perforé INDEXTRUT</p>	<p>Raccord de rail solaire perforé INDEXTRUT</p>	<p>Vis DIN-603 A2</p>	<p>Écrou DIN-6923 A2</p>	<p>Écrou rapide INDEXTRUT</p>	<p>Vis DIN-6921 A2</p>	<p>Triangle pré-monté réglable INDEXTRUT</p>	
	Référence									
KTGPX0230 (H=30mm)	KFRSC3050 6 unités	GMA030 4 unités	GPXS4115125 4 unités	EMPXS4115 2 unités	D603I08020 8 unités	D6923IM08 8 unités	TURXA208 4 unités	6921I08020 4 unités	TRPXS412515 2 unités	
KTGPX0235 (H=35mm)	KFRSC3050 6 unités	GMA035 4 unités	GPXS4115125 4 unités	EMPXS4115 2 unités	D603I08020 8 unités	D6923IM08 8 unités	TURXA208 4 unités	6921I08020 4 unités	TRPXS412515 2 unités	
KTGPX0240 (H=40mm)	KFRSC3050 6 unités	GMA040 4 unités	GPXS4115125 4 unités	EMPXS4115 2 unités	D603I08020 8 unités	D6923IM08 8 unités	TURXA208 4 unités	6921I08020 4 unités	TRPXS412515 2 unités	

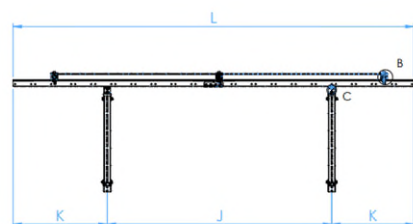
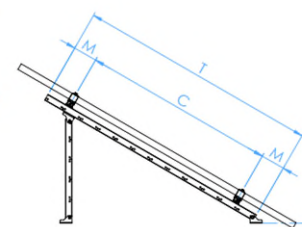
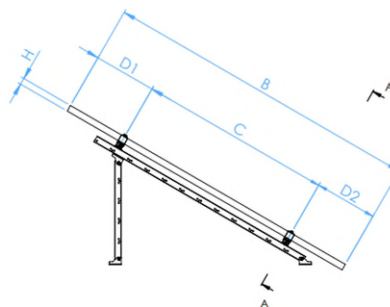
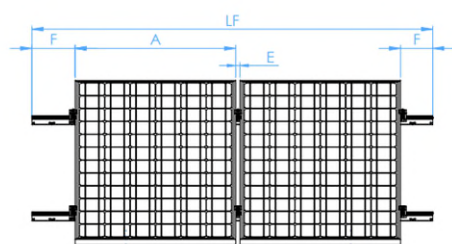
Toiture / compléments de fixation

Consulter la fiche technique correspondante au système de montage ST-GPX.

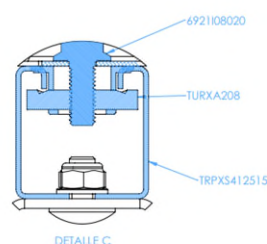
Tableau de dimensions

Code	A (mm)	B (mm)	C (mm)	D (mm)	E (mm)	F (mm)	H (mm)	J (mm)	K (mm)	L (mm)	LF (mm)	M (mm)	T (mm)
KTGPX0230	≤ 1150	≤ 2100	0,5B ÷ 0,7B	0,1B ÷ 0,25B	26	≥ 35	30	1400÷1600	(LF-J) / 2	1250	2500	(T-C) / 2	1500
KTGPX0235	≤ 1150	≤ 2100	0,5B ÷ 0,7B	0,1B ÷ 0,25B	26	≥ 35	35	1400÷1600	(LF-J) / 2	1250	2500	(T-C) / 2	1500
KTGPX0240	≤ 1150	≤ 2100	0,5B ÷ 0,7B	0,1B ÷ 0,25B	26	≥ 35	40	1400÷1600	(LF-J) / 2	1250	2500	(T-C) / 2	1500

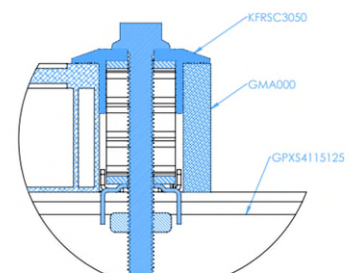
Dessin



SECCIÓN A-A



DETALLE C

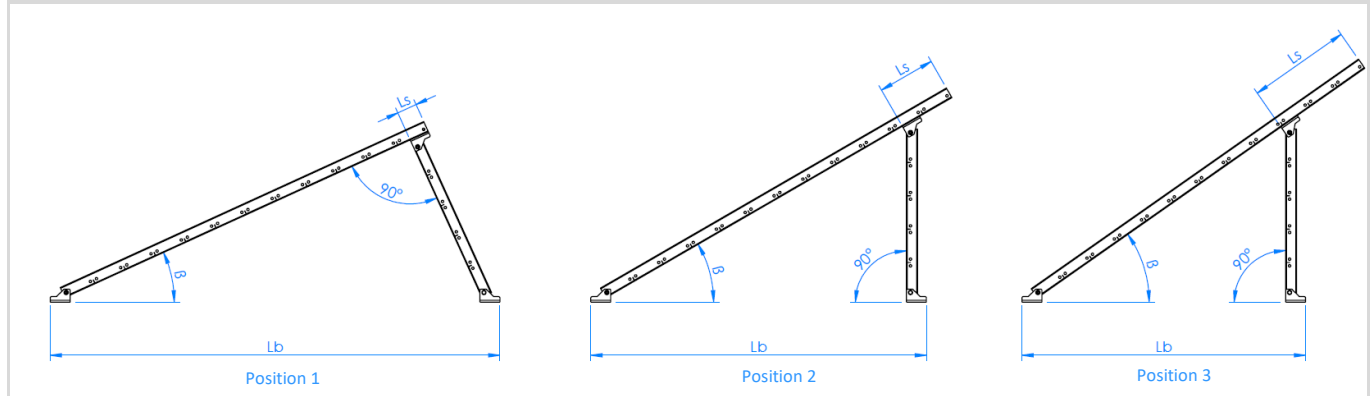


DETALLE B

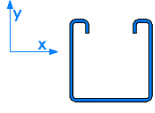
Tableau de dimensions 2

Code	Position 1			Position 2			Position 3		
	β (°)	Ls (mm)	Lb (mm)	β (°)	Ls (mm)	Lb (mm)	β (°)	Ls (mm)	Lb (mm)
TRPXS412515	25	75	1689	30	215	1260	35	384	1065

Dessin



Propriétés mécaniques guide.

	Zone S (cm ²)	Mmt. d'inertie I _x (cm ⁴)	Mmt. d'inertie I _y (cm ⁴)	Mmt. résistance W _x (cm ³)	Mmt. résistance W _y (cm ³)	Poids linéaire W (kg/m)
 GP-XS	2,13	4,98	6,13	2,18	2,99	1,67

2.2 KTGPX03

Kit triangulaire avec rail perforé d'acier Atlantis C4-M INDEXTRUT Solaire (GP-XS). Pour 3 panneaux



3 panneaux Référence	Composants du Kit								
	Pince rapide	Jauge d' aluminium pour cadre	Rail solaire perforé INDEXTRUT	Raccord de rail solaire perforé INDEXTRUT	Vis DIN-603 A2	Écrou DIN-6923 A2	Écrou rapide INDEXTRUT	Vis DIN-6921 A2	Triangle pré-monté réglable INDEXTRUT
KTGPX0330 (H=30mm)	KFRSC3050 8 unités	GMA030 4 unités	GPXS4115187 4 unités	EMPXS4115 2 unités	D603I08020 8 unités	D6923IM08 8 unités	TURXA208 6 unités	6921I08020 6 unités	TRPXS412515 3 unités
KTGPX0335 (H=35mm)	KFRSC3050 8 unités	GMA035 4 unités	GPXS4115187 4 unités	EMPXS4115 2 unités	D603I08020 8 unités	D6923IM08 8 unités	TURXA208 6 unités	6921I08020 6 unités	TRPXS412515 3 unités
KTGPX0340 (H=40mm)	KFRSC3050 8 unités	GMA040 4 unités	GPXS4115187 4 unités	EMPXS4115 2 unités	D603I08020 8 unités	D6923IM08 8 unités	TURXA208 6 unités	6921I08020 6 unités	TRPXS412515 3 unités

Toiture / compléments de fixation

Consulter la fiche technique correspondante au système de montage ST-GPX.

Tableau de dimensions

Code	A (mm)	B (mm)	C (mm)	D (mm)	E (mm)	F (mm)	G (mm)	H (mm)	J (mm)	K (mm)	L (mm)	LF (mm)	M (mm)	N (mm)	T (mm)
KTGPX0330	≤ 1150	≤ 2100	0,5B ÷ 0,7B	0,1B ÷ 0,25B	26	≥ 35	120	30	1300÷1500	(LF-J1-J2) / 2	1875	3750	(T-C) / 2	45	1500
KTGPX0335	≤ 1150	≤ 2100	0,5B ÷ 0,7B	0,1B ÷ 0,25B	26	≥ 35	120	35	1300÷1500	(LF-J1-J2) / 2	1875	3750	(T-C) / 2	45	1500
KTGPX0340	≤ 1150	≤ 2100	0,5B ÷ 0,7B	0,1B ÷ 0,25B	26	≥ 35	120	40	1300÷1500	(LF-J1-J2) / 2	1875	3750	(T-C) / 2	45	1500

Dessin

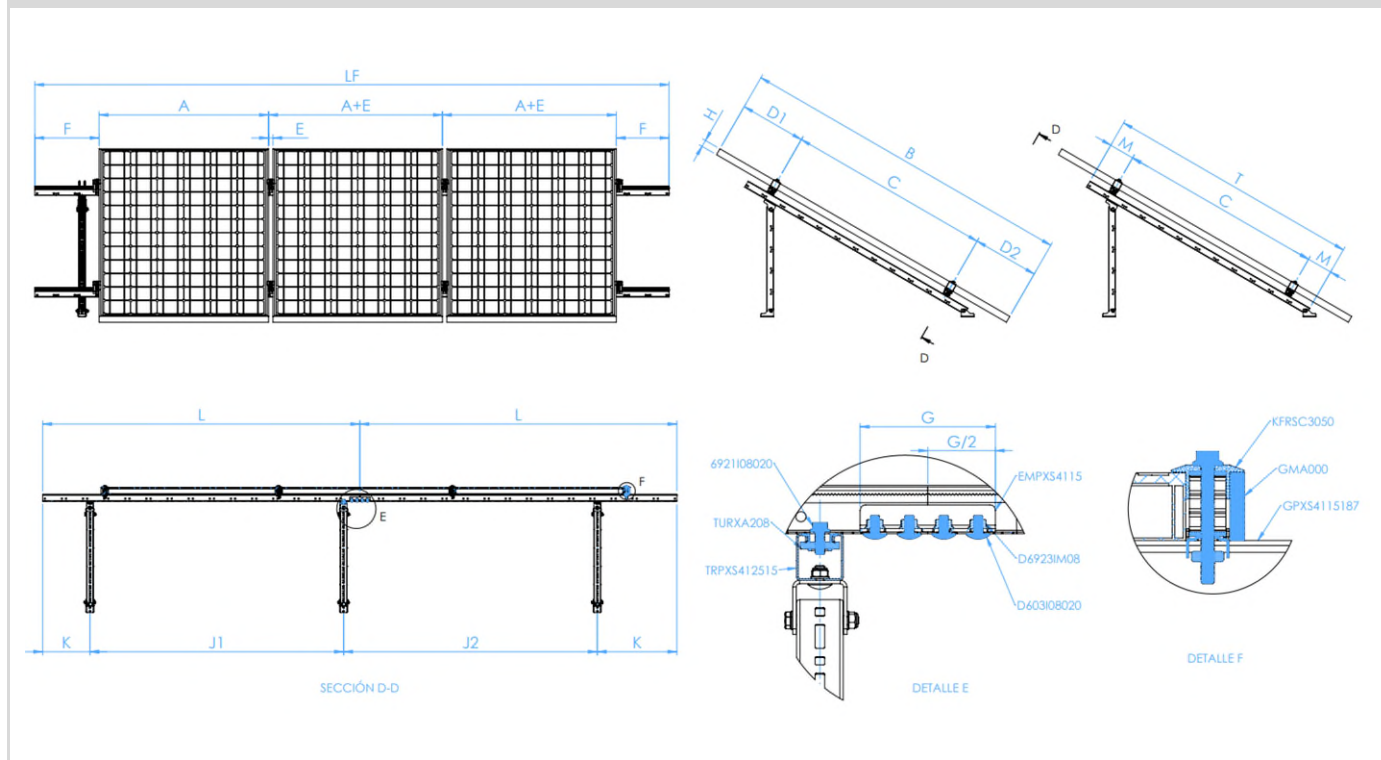
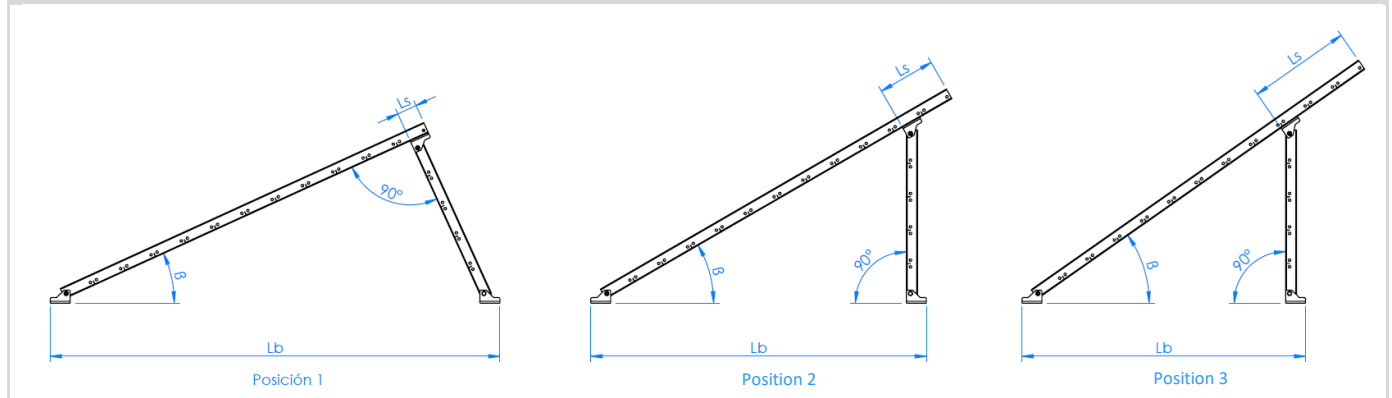


Tableau de dimensions 2

Code	Position 1			Position 2			Position 3		
	β (°)	Ls (mm)	Lb (mm)	β (°)	Ls (mm)	Lb (mm)	β (°)	Ls (mm)	Lb (mm)
TRPXS412515	25	75	1689	30	215	1260	35	384	1065

Dessin



Propriétés mécaniques guide.

	Zone S (cm ²)	Mmt. d'inertie Ix (cm ⁴)	Mmt. d'inertie Iy (cm ⁴)	Mmt. résistance Wx (cm ³)	Mmt. résistance Wy (cm ³)	Poids linéaire W (kg/m)
<p>GP-XS</p>	2,13	4,98	6,13	2,18	2,99	1,67

2.2 KTGPXAM

Kit d'extension triangulaire avec rail d'acier perforé Atlantis C4-M INDETRUT Solaire (GP-XS). Pour 2 et 3 panneaux



2 & 3 panneaux

Référence

Composants du Kit

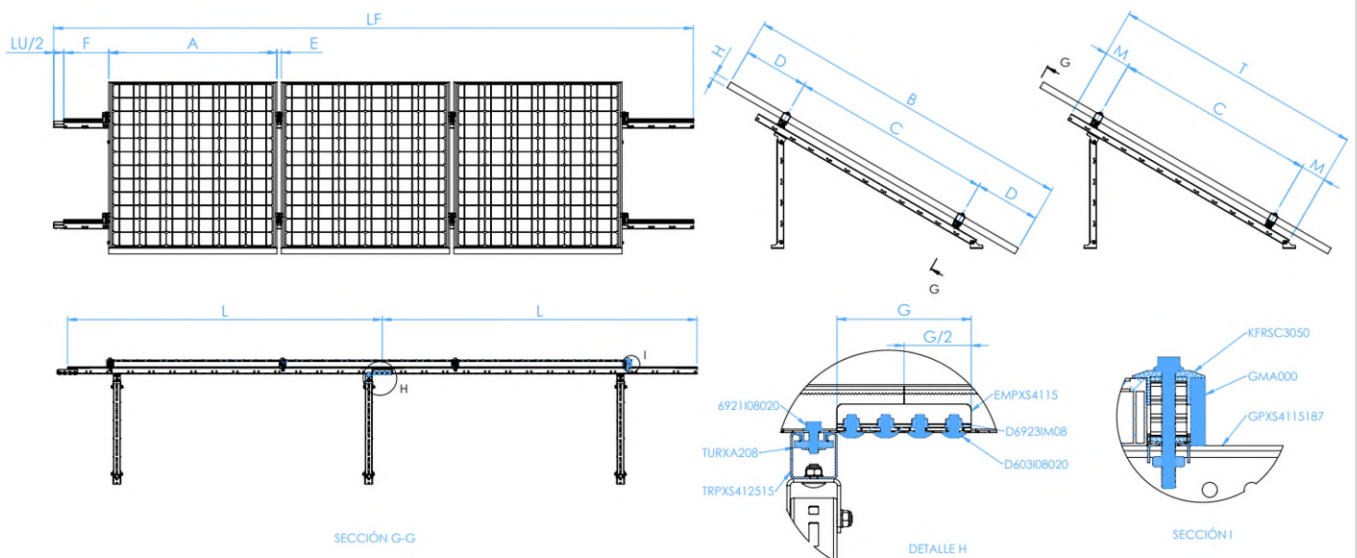
Référence	Pince rapide	Rail solaire perforé INDETRUT	Raccord de rail solaire perforé INDETRUT	Vis DIN-603 A2	Écrou DIN-6923 A2	Écrou rapide INDETRUT	Vis DIN-6921 A2	Triangle pré-monté réglable INDETRUT
KTGPX02AM	KFRSC3050 4 unités	GPXS4115125 4 unités	EMPXS4115 4 unités	D603I08020 16 unités	D6923IM08 16 unités	TURXA208 4 unités	6921I08020 4 unités	TRPX5412515 2 unités
KTGPX03AM	KFRSC3050 6 unités	GPXS4115187 4 unités	EMPXS4115 4 unités	D603I08020 16 unités	D6923IM08 16 unités	TURXA208 6 unités	6921I08020 6 unités	TRPX5412515 3 unités

Toiture / compléments de fixation

Consulter la fiche technique correspondante au système de montage ST-GPX.

Code	A (mm)	B (mm)	C (mm)	D (mm)	E (mm)	F (mm)	G (mm)	J (mm)	K (mm)	L (mm)	LF (mm)	LU (mm)	M (mm)	T (mm)
KTGPX02AM	≤ 1150	≤ 2100	0,5B ÷ 0,7B	0,1B ÷ 0,25B	26	≥ 35	120	1300÷1500	(LF-J1-J2) / 2	1250	2500	200	(T-C) / 2	1500
KTGPX03AM	≤ 1150	≤ 2100	0,5B ÷ 0,7B	0,1B ÷ 0,25B	26	≥ 35	120	1300÷1500	(LF-J1-J2) / 2	1875	3750	200	(T-C) / 2	1500

Dessin

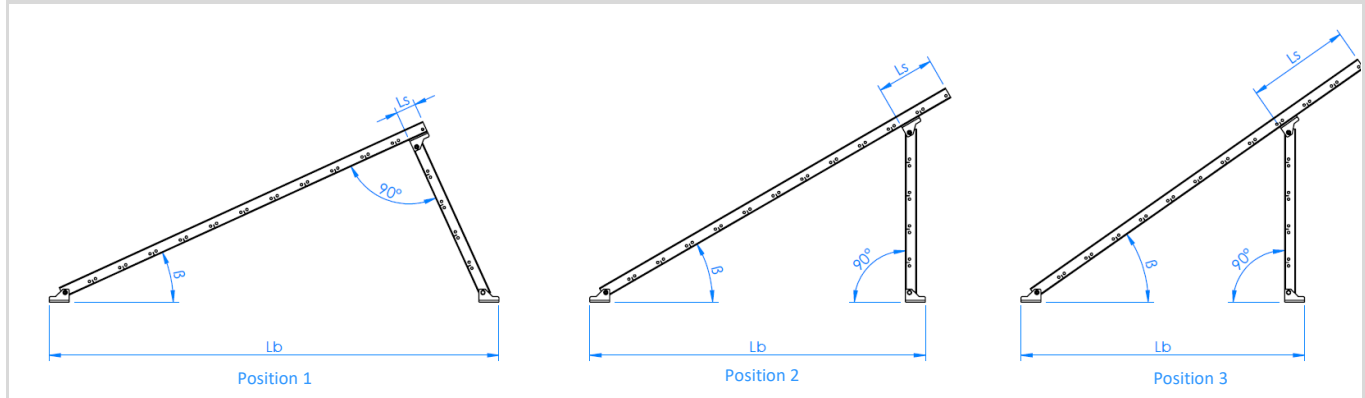


Exemple de composition du kit d'extension 3 panneaux

Tableau de dimensions 2

Code	Position 1			Position 2			Position 3		
	β (°)	Ls (mm)	Lb (mm)	β (°)	Ls (mm)	Lb (mm)	β (°)	Ls (mm)	Lb (mm)
TRPXS412515	25	75	1689	30	215	1260	35	384	1065

Plano



Propriétés mécaniques profilés.

	Zone S (cm ²)	Mmt. d'inertie I _x (cm ⁴)	Mmt. d'inertie I _y (cm ⁴)	Mmt. résistance W _x (cm ³)	Mmt. résistance W _y (cm ³)	Poids linéaire W (kg/m)
 GP-XS	2,13	4,98	6,13	2,18	2,99	1,67