



**INSTITUTO DE CIENCIAS
DE LA CONSTRUCCIÓN
EDUARDO TORROJA**

C/ Serrano Galvache n. 4 28033 Madrid (Spain)
Tel.: (34) 91 302 04 40
direccion.ietcc@csic.es www.ietcc.csic.es



Evaluación Técnica Europea

**ETE 12/0397
de 24/10/2023**

Parte general

Organismo de Evaluación Técnica emisor del ETE designado según Art. 29 de Reglamento (UE) 305/2011:

Instituto de Ciencias de la Construcción Eduardo Torroja (IETcc)

Nombre comercial del producto de construcción:

Anclaje MTP

Familia a la que pertenece el producto de construcción:

Anclaje de expansión controlada fabricado en acero galvanizado, sherardizado o acero inoxidable de métricas M8, M10, M12, M16, M20 y M24 para uso en hormigón fisurado y no fisurado.

Fabricante:

Index - Técnicas Expansivas S.L.
Segador 13
26006 Logroño (La Rioja) España.
Página web: www.indexfix.com

Planta de fabricación:

Planta Index 2

Esta Evaluación Técnica Europea contiene:

21 páginas incluyendo 3 anexos que forman parte integral de esta evaluación

Esta Evaluación Técnica Europea se emite de acuerdo con el Reglamento (UE) nº 305/2011, sobre la base de:

Documento de Evaluación Europea EAD 330232-01-0601 "Anclajes mecánicos para uso en hormigón", ed. Diciembre 2019

Esta versión reemplaza:

ETE 12/0397 versión 6 emitida el 06/09/2022



Esta Evaluación Técnica Europea se emite por el Organismo Técnico de Evaluación en su lengua oficial. La traducción de esta Evaluación Técnica Europea a otros idiomas se corresponderá con el documento original emitido y debe ser identificado como tal.

Esta Evaluación Técnica Europea podrá ser retirada por el Organismo de Evaluación Técnica, en particular, de acuerdo con la información facilitada por la Comisión según el apartado 3 del Artículo 25 del Reglamento (UE) N° 305/2011.



PARTE ESPECÍFICA

1. Descripción técnica del producto

El anclaje MTP en el rango M8, M10, M12, M16, M20 y M24 es un anclaje fabricado en acero cincado. El anclaje MTP-AT en el rango M8, M10, M12, M16 y M20 es un anclaje fabricado en acero cincado cinc-níquel. El anclaje MTP-G en el rango M8, M10, M12, M16 y M20 es un anclaje fabricado en acero sherardizado. El anclaje MTP-X en el rango M8, M10, M12, M16 y M20 es un anclaje fabricado en acero cincado. El anclaje MTP-A4 en el rango M8, M10, M12, M16 y M20 es un anclaje fabricado en acero inoxidable. El anclaje se instala en un agujero previo cilíndrico y se fija mediante expansión por par controlado. La fijación está caracterizada por fricción entre la grapa de expansión y el hormigón.

El producto y la descripción del mismo se muestra en el anexo A.

2. Especificación del uso previsto de acuerdo con el Documento de Evaluación Europeo aplicable.

Las prestaciones dadas en la sección 3 son solo válidas si el anclaje se usa de acuerdo con las especificaciones y condiciones dadas en el anexo B.

Los métodos de verificación y evaluación en los que está basada esta Evaluación Técnica Europea llevan a la asunción de una vida útil en servicio de al menos 50 años. Las indicaciones dadas sobre la vida útil en servicio no pueden ser interpretadas como una garantía dada por el fabricante, sino que deben considerarse sólo como un medio para elegir los productos adecuados en relación con la vida útil en servicio económicamente razonable esperada de las obras.

3. Prestaciones del producto y referencia a los métodos empleados para su evaluación.

3.1 Resistencia mecánica y estabilidad (RBO 1)

Características esenciales	Prestaciones
Resistencia características para cargas a tracción (estáticas y cuasi-estáticas), método A	Ver anexos C1, C3 y C4
Resistencia características para cargas a cortante (estáticas y cuasi-estáticas).	Ver anexos C1 y C5
Desplazamientos	Ver anexo C6
Resistencia características y desplazamientos para prestaciones sísmicas categorías C1 y C2	Ver anexos C7 a C10

3.2 Seguridad en caso de incendio (RBO 2)

Características esenciales	Prestaciones
Reacción a fuego	Las fijaciones cumplen los requerimientos para clase A1
Resistencia a fuego	Ver anexos C11 y C12

4. Sistema de evaluación y verificación de la constancia de las prestaciones (en adelante EVCP) aplicado, con referencia a su base legal.

El acto legal Europeo aplicable para el sistema de Evaluación y Verificación de la Constancia de Prestaciones (ver anexo V del Reglamento (EU) No 305/2011) es el 96/582/EC.

El sistema aplicable es el 1.



5. Detalles técnicos necesarios para la puesta en marcha del sistema de EVCP, según lo previsto en el Documento de Evaluación Europeo aplicable.

Los detalles técnicos necesarios para la aplicación del sistema EVCP se establecen en el plan de calidad depositado en el Instituto de Ciencias de la Construcción Eduardo Torroja.



Instituto de Ciencias de la Construcción Eduardo Torroja
CONSEJO SUPERIOR DE INVESTIGACIONES CIENTÍFICAS

C/ Serrano Galvache n.º 4. 28033 Madrid.
Tel: (+34) 91 302 04 40
<https://dit.ietcc.csic.es>



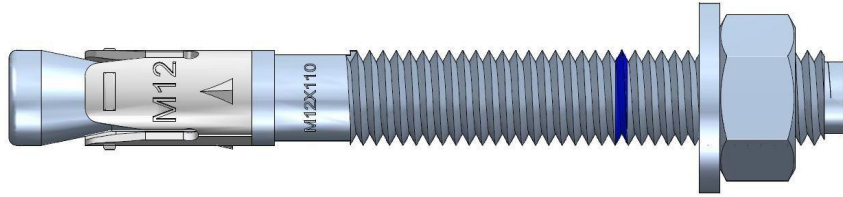
En nombre del Instituto de ciencias de la construcción Eduardo Torroja
Madrid, 24 de octubre de 2023

D. Ángel Castillo Talavera
Director IETcc - CSIC



Producto y estado instalado

Anclaje MTP, MTP-AT, MTP-G, MTP-X, MTP-A4



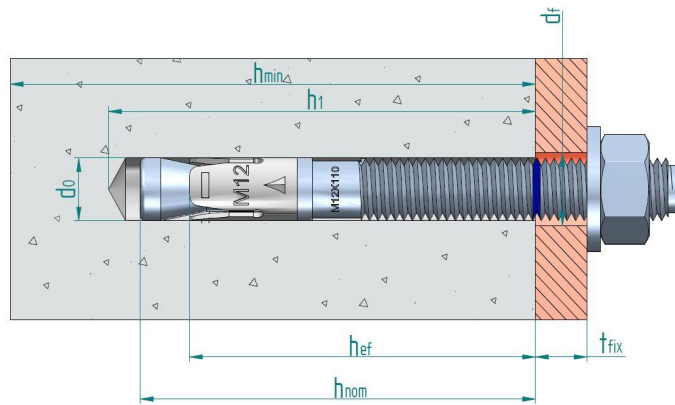
Identificación en el anclaje:

- Grapa de expansión:
 - Anclaje MTP: Logo de la empresa + "MTP" + Métrica.
 - Anclaje MTP-AT: Logo de la empresa + "MTP-AT" + Métrica.
 - Anclaje MTP-G: Logo de la empresa + "MTP-G" + Métrica.
 - Anclaje MTP-X: Logo de la empresa + "MTP-X" + Métrica.
 - Anclaje MTP-A4: Logo de la empresa + "MTP-A4" + Métrica.
- Eje: Métrica x Longitud
- Anillo azul para indicar la profundidad de instalación
- Letra de código de longitud en la punta:

Letra en punta	Longitud [mm]
C	68 ÷ 75
D	76 ÷ 88
E	89 ÷ 101
F	102 ÷ 113
G	114 ÷ 126
H	127 ÷ 139

Letra en punta	Longitud [mm]
I	140 ÷ 151
J	152 ÷ 164
K	165 ÷ 177
L	178 ÷ 190
M	191 ÷ 202
N	203 ÷ 215

Letra en punta	Longitud [mm]
O	216 ÷ 228
P	229 ÷ 240
Q	241 ÷ 253
R	254 ÷ 266
S	267 ÷ 300



- d₀: Diámetro nominal de la broca
- d_r: Diámetro del taladro en el elemento a fijar
- h_{ef}: Profundidad efectiva de anclaje
- h₁: Profundidad del taladro
- h_{nom}: Profundidad del anclaje en el hormigón
- h_{min}: Espesor mínimo del hormigón
- t_{fix}: Espesor de la placa a fijar

Anclajes MTP

Descripción del producto

Condición instalado

Anexo A1



Tabla A1: materiales

Item	Designación	Material para MTP	Material para MTP-AT
1	Eje	M8 a M20: alambón de acero al carbono, zincado $\geq 5 \mu\text{m}$ ISO 4042 Zn5/An/T0 con recubrimiento antifricción M24: acero al carbono mecanizado, zincado $\geq 5 \mu\text{m}$ ISO 4042 Zn5/An/T0, con recubrimiento antifricción	Acero al carbono estampado zinc níquel $\geq 8 \mu\text{m}$, sellado, ISO 4042 ZnNi8/An/T2 con recubrimiento antifricción
2	Arandela	DIN 125, DIN 9021, DIN 440 zincada $\geq 5 \mu\text{m}$ ISO 4042 Zn5/An/T0	DIN 125, DIN 9021 or DIN 440 zinc níquel $\geq 8 \mu\text{m}$, sellado, ISO 4042 ZnNi8/An/T2
3	Tuerca	DIN 934 clase 6, zincada $\geq 5 \mu\text{m}$ ISO 4042 Zn5/An/T0	DIN 934 clase 6 zinc níquel $\geq 8 \mu\text{m}$, sellado, ISO 4042 ZnNi8/An/T2
4	Grapa de expansión	Acero inoxidable	Acero inoxidable

Item	Designación	Material para MTP-G	Material para MTP-X
1	Eje	Alambón de acero al carbono, sherardizado $\geq 40 \mu\text{m}$ EN 13811	Alambón de acero al carbono, zincado $\geq 5 \mu\text{m}$ ISO 4042 Zn5/An/T0, con recubrimiento antifricción
2	Arandela	DIN 125, DIN 9021, DIN 440 sherardizada $\geq 40 \mu\text{m}$ EN 13811	DIN 125, DIN 9021, DIN 440 zincada $\geq 5 \mu\text{m}$ ISO 4042 Zn5/An/T0
3	Tuerca	DIN 934 clase 6, sherardizada $\geq 40 \mu\text{m}$ EN 13811	DIN 934 clase 6, zincada $\geq 5 \mu\text{m}$ ISO 4042 Zn5/An/T0
4	Grapa de expansión	Acero inoxidable	Acero al carbono, sherardizado $\geq 15 \mu\text{m}$ EN 13811

Item	Designación	Material para MTP-A4
1	Eje	Acero inoxidable, grado A4
2	Arandela	DIN 125, DIN 9021, DIN 440 acero inoxidable, grado A4
3	Tuerca	DIN 934 acero inoxidable, grado A4 con recubrimiento antifricción
4	Grapa de expansión	Acero inoxidable, grado A4, cincada $\geq 5 \mu\text{m}$ ISO 4042 Zn5/An/T0

Anclajes MTP

Descripción del producto

Materiales

Anexo A2



Especificaciones de uso previsto

Version	Intended use	M8	M10	M12	M16	M20	M24
MTP	Cargas estáticas o cuasi-estáticas	✓	✓	✓	✓	✓	✓
	Cargas sísmicas, categoría C1		✓	✓	✓		
	Cargas sísmicas, categoría C2			✓	✓		
	Resistencia a exposición a fuego	✓	✓	✓	✓	✓	✓
MTP-AT	Cargas estáticas o cuasi-estáticas	✓	✓	✓	✓	✓	
	Cargas sísmicas, categoría C1		✓	✓	✓		
	Cargas sísmicas, categoría C2			✓	✓		
	Resistencia a exposición a fuego	✓	✓	✓	✓	✓	
MTP-G	Cargas estáticas o cuasi-estáticas	✓	✓	✓	✓	✓	
	Cargas sísmicas, categoría C1	✓	✓	✓	✓	✓	
	Cargas sísmicas, categoría C2			✓	✓	✓	
	Resistencia a exposición a fuego	✓	✓	✓	✓	✓	
MTP-X	Cargas estáticas o cuasi-estáticas	✓	✓	✓	✓	✓	
	Cargas sísmicas, categoría C1	✓	✓	✓	✓	✓	
	Cargas sísmicas, categoría C2		✓	✓		✓	
	Resistencia a exposición a fuego	✓	✓	✓	✓	✓	
MTP-A4	Cargas estáticas o cuasi-estáticas	✓	✓	✓	✓	✓	
	Cargas sísmicas, categoría C1		✓	✓	✓	✓	
	Cargas sísmicas, categoría C2		✓	✓	✓	✓	
	Resistencia a exposición a fuego	✓	✓	✓	✓	✓	

Material base:

- Hormigón de peso normal en masa o armado, sin fibras, según EN 206:2013+A2:2021
- Clases de resistencia: C20/25 a C50/60 según EN 206:2013+A2:2021
- Hormigón fisurado o no fisurado

Condiciones de uso (condiciones ambientales):

- Rango de temperaturas del material base de la fijación durante el tiempo de trabajo: -40°C a +80 °C
- MTP, MTP-AT, MTP-X: fijaciones sometidas a condiciones internas secas.
- MTP-G:
 - Fijaciones en hormigón fisurado: condiciones internas secas
 - Fijaciones en hormigón no fisurado: durabilidad dependiente en las siguientes categorías ambientales de corrosividad según ISO 9223:2012:

Categoría corrosividad	Corrosividad	Durabilidad [años]
C1	Muy baja	50 ¹⁾
C2	Baja	50 ¹⁾
C3	Media	19
C4	Alta	9.5
C5	Muy alta	4.7
CX	Extrema	--

1) Vida de trabajo de la fijación limitada a 50 años de acuerdo al DEE 330232-01-0601 sección 1.2.2

Anclajes MTP

Uso previsto

Especificaciones

Anexo B1



- MTP-A4: fijaciones sometidas a la exposición atmosférica externas (incluyendo ambientes industriales y marinos) o a condiciones internas húmedas permanentes si no existen condiciones agresivas particulares. Estas condiciones agresivas particulares son, por ejemplo: inmersión permanente o alternada en agua de mar o en la zona de salpicaduras del agua de mar, atmósferas de cloruros de piscinas cubiertas o atmósferas con contaminación química extrema (por ejemplo, en plantas de desulfuración o túneles de carretera donde se utilicen materiales de deshielo). Atmósferas bajo clase de Resistencia a la Corrosión CRC III, de acuerdo a la EN 1993-1-4:2006+A1:2015, anexo A.

Categoría corrosión	Corrosividad	Entornos típicos – Ejemplos	
		Interiores	Exteriores
C1	Muy baja	Espacios calefactados con baja humedad relativa y poca contaminación. Por ejemplo, oficinas, escuelas, museos	Zona seca o fría, ambiente atmosférico con muy baja contaminación y tiempo de humedad, por ejemplo, ciertos desiertos, Ártico /Antártico Central
C2	Baja	Espacios sin calefacción con temperatura y humedad relativa variables. Baja frecuencia de condensación y baja contaminación, por ejemplo, almacenes, pabellones deportivos.	Zona templada, ambiente atmosférico con baja contaminación ($SO_2 < 5 \text{ g/m}^3$), por ejemplo, zonas rurales, pequeñas ciudades. Zona seca o fría, entorno atmosférico con poco tiempo o humedad, por ejemplo, desiertos, zonas subárticas
C3	Media	Espacios con una frecuencia moderada de condensación y una contaminación moderada del proceso de producción, por ejemplo, plantas de procesamiento de alimentos, lavanderías, cervecerías, lecherías	Zona templada, ambiente atmosférico con contaminación media ($SO_2 \text{ } 5 \text{ g/m}^3 \text{ a } 30 \text{ g/m}^3$), o algún efecto de cloruros, por ejemplo, zonas urbanas, zonas costeras con baja deposición de cloruros. Zona subtropical y tropical, atmósfera con baja contaminación
C4	Alta	Espacios con alta frecuencia de condensación y alta contaminación del proceso de producción, por ejemplo, plantas de procesamiento industrial	Zona templada, ambiente atmosférico con alta contaminación ($SO_2 \text{ } 30 \text{ g/m}^3 \text{ a } 90 \text{ g/m}^3$), o efecto sustancial de los cloruros, por ejemplo, zonas urbanas contaminadas, zonas industriales, zonas costeras sin pulverización de agua salada o exposición a un fuerte efecto de las sales de deshielo. Zona subtropical y tropical, atmósfera con contaminación media
C5	Muy alta	Espacios con muy alta frecuencia de condensación y/o alta contaminación del proceso de producción, por ejemplo, minas, cavernas para fines industriales, cobertizos sin ventilación en zonas subtropicales y tropicales	Zona templada, ambiente atmosférico con contaminación muy alta ($SO_2 \text{ } 90 \text{ g/m}^3 \text{ a } 250 \text{ g/m}^3$), o efecto significativo de los cloruros, por ejemplo, zonas industriales, zonas costeras, posiciones protegidas en el litoral. Zona subtropical y tropical, atmósfera con contaminación media
CX	Extrema	Espacios con condensación casi permanente o periodos extensos de exposición a efectos de humedad extrema y/o alta contaminación del proceso de producción, por ejemplo, cobertizos sin ventilación en zonas tropicales húmedas con penetración de contaminación exterior, incluyendo cloruros en el aire y partículas que estimulan la corrosión	Zona subtropical y tropical (tiempo de humedad muy elevado), entorno atmosférico con una contaminación de SO_2 muy elevada (superior a 250 g/m^3), incluidos los factores de acompañamiento y producción y/o fuerte efecto de los cloruros, por ejemplo, zonas industriales extremas, zonas costeras y de alta mar, contacto ocasional con la niebla salina

Anclajes MTP

Uso previsto

Especificaciones

Anexo B2



Cálculo:

- Las fijaciones se calculan bajo la responsabilidad de un ingeniero con experiencia en fijaciones y en hormigón.
- Se prepararán métodos de cálculo y dibujos verificables teniendo en cuenta las cargas a fijar. La posición del anclaje se indicará en los planos (por ejemplo: la posición del anclaje en relación con las armaduras o los apoyos, etc.).
- Las fijaciones bajo acciones estáticas o cuasi estáticas se calculan de acuerdo al método de cálculo A según EN1992-4:2018
- Las fijaciones bajo acciones sísmicas (hormigón fisurado) se calculan de acuerdo a EN1992-4:2018. Las fijaciones serán instaladas fuera de las regiones críticas (por ejemplo, zonas de articulación) de la estructura de hormigón. No están permitidas fijaciones a distancia o con capa de mortero.
- Las fijaciones bajo exposición a fuego serán calculadas según EN 1992-4:2018. Debe asegurarse que no se produzca el desprendimiento local del recubrimiento de hormigón.

Instalación:

- Taladrado del agujero mediante rotación modo martillo.
- La instalación se lleva a cabo por personal cualificado y bajo la supervisión de la persona responsable de los aspectos técnicos de la obra.
- En caso de agujero abortado: un nuevo agujero se puede realizar a una distancia mínima del doble de la profundidad del agujero abortado, o a una distancia menor si el agujero abortado se rellena con mortero de alta resistencia y si bajo cargas a cortante u oblicuas no está en la dirección de aplicación de la carga.

Anclajes MTP

Uso previsto

Especificaciones

Anexo B3



Tabla C1: Parámetros de instalación para anclaje MTP, MTP-AT, MTP-G, MTP-X

Parámetros de instalación		Prestaciones					
		M8	M10	M12	M16	M20	M24
d ₀	Diámetro nominal de la broca: [mm]	8	10	12	16	20	24
d _f	Diámetro del taladro en el elemento a fijar: [mm]	9	12	14	18	22	26
T _{inst}	Par de instalación nominal: [Nm]	20/15 ¹⁾	40	60	100	200	250
L _{min}	Longitud total mínima del eje [mm]	68	82	98	119	140	175
h ₁	Profundidad del taladro: [mm]	60	75	85	105	125	155
h _{nom}	Profundidad del anclaje en el hormigón: [mm]	55	68	80	97	114	143
h _{ef}	Profundidad efectiva de anclaje: [mm]	48	60	70	85	100	125
t _{fix} ≤	Espesor del elemento a fijar para arandela DIN 125 ≤ ²⁾ : [mm]	L - 66	L - 80	L - 96	L - 117	L - 138	L - 170
t _{fix} ≤	Espesor del elemento a fijar para arandelas DIN 9021, DIN 440 ≤ ²⁾ : [mm]	L - 67	L - 81	L - 97	L - 118	L - 139	L - 171
s _{min}	Distancia mínima entre anclajes para distancia al borde c ≥ [mm]	40	40	60	65	95	125
		55	70	75	95	105	125
c _{min}	Distancia mínima al borde para distancia entre anclajes s ≥ [mm]	45	45	55	70	95	125
		55	90	110	115	105	125
h _{min}	Espesor mínimo del hormigón: MTP, MTP-AT, MTP-G, MTP-A4 [mm]	100	120	140	170	200	250
h _{min}	Espesor mínimo del hormigón: MTP-X [mm]	80	90	105	130	150	--

¹⁾ Valores respectivos para anclajes MTP, MTP-AT / MTP-G / MTP-X

²⁾ L = longitud total del anclaje

Tabla C2: Parámetros de instalación para anclaje MTP-A4

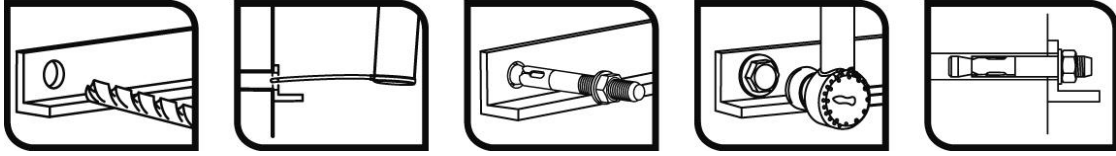
Parámetros de instalación		Prestaciones				
		M8	M10	M12	M16	M20
d ₀	Diámetro nominal de la broca: [mm]	8	10	12	16	20
d _f	Diámetro del taladro en el elemento a fijar: [mm]	9	12	14	18	22
T _{inst}	Par de instalación nominal: [Nm]	15	30	60	100	200
L _{min}	Longitud total mínima del eje [mm]	68	82	98	119	140
h ₁	Profundidad del taladro: [mm]	60	75	85	105	125
h _{nom}	Profundidad del anclaje en el hormigón: [mm]	55	68	80	97	114
h _{ef}	Profundidad efectiva de anclaje: [mm]	48	60	70	85	100
t _{fix}	Espesor del elemento a fijar para arandela DIN 125 ≤ ¹⁾ : [mm]	L - 66	L - 80	L - 96	L - 117	L - 138
t _{fix}	Espesor del elemento a fijar para arandelas DIN 9021, DIN 440 ≤ ¹⁾ : [mm]	L - 67	L - 81	L - 97	L - 118	L - 139
s _{min}	Distancia mínima entre anclajes: [mm]	42	47	57	75	100
c _{min}	Distancia mínima al borde: [mm]	47	52	62	75	90
h _{min}	Espesor mínimo del hormigón: [mm]	100	120	140	170	200

¹⁾ L = longitud total del anclaje

Anclajes MTP	Anexo C1
Prestaciones	
Parámetros de instalación	



Proceso de instalación



Anclajes MTP

Prestaciones

Procedimiento de instalación

Anexo C2



Tabla C3: Características esenciales bajo cargas a tracción estáticas o cuasi estáticas para método de cálculo A de acuerdo a EN 1992-4 para anclaje MTP, MTP-AT, MTP-G, MTP-X

Características esenciales bajo cargas a tracción estáticas o cuasi estáticas de tracción para método de cálculo A			Prestaciones						
			M8	M10	M12	M16	M20	M24	
Cargas de tracción: fallo del acero									
$N_{Rk,s}$	Resistencia característica:	[kN]	18.1	31.4	40.4	72.7	116.6	179.2	
γ_{Ms}	Coefficiente parcial de seguridad:	[-]	1.5	1.5	1.5	1.5	1.5	1.5	
Cargas de tracción: fallo por extracción en hormigón									
Anclaje MTP, MTP-AT									
$N_{Rk,p,uc}$	Resistencia característica en hormigón no fisurado C20/25:	[kN]	9	18	20	36	48	55	
$N_{Rk,p,cr}$	Resistencia característica en hormigón fisurado C20/25:	[kN]	5	9.5	12	25	32	35	
Anclaje MTP-G									
$N_{Rk,p,uc}$	Resistencia característica en hormigón no fisurado C20/25:	[kN]	10	18	-- ¹⁾	36	-- ¹⁾	--	
$N_{Rk,p,cr}$	Resistencia característica en hormigón fisurado C20/25:	[kN]	6	10	16	-- ¹⁾	30	--	
Anclaje MTP-X									
$N_{Rk,p,uc}$	Resistencia característica en hormigón no fisurado C20/25:	[kN]	10	18	28	34	-- ¹⁾	--	
$N_{Rk,p,cr}$	Resistencia característica en hormigón fisurado C20/25:	[kN]	7	11	15	-- ¹⁾	-- ¹⁾	--	
γ_{ins}	Coefficiente de seguridad de instalación:	[-]	1.2	1.0	1.0	1.0	1.0	1.2	
ψ_c	Factor mayoración para $N^0_{Rk,p}$:	C30/37	[-]	1.22	1.17	1.22	1.22	1.17	1.22
		C40/50	[-]	1.41	1.31	1.41	1.41	1.31	1.41
		C50/60	[-]	1.58	1.43	1.58	1.58	1.43	1.58
Cargas de tracción: fallo por cono de hormigón y por fisuración									
h_{ef}	Profundidad efectiva de anclaje:	[mm]	48	60	70	85	100	125	
$k_{ucr,N}$	Factor para hormigón no fisurado:	[-]	11.0						
$k_{cr,N}$	Factor para hormigón fisurado:	[-]	7,7						
γ_{ins}	Coefficiente de seguridad de instalación:	[-]	1.2	1.0	1.0	1.0	1.0	1.2	
$s_{cr,N}$	Fallo cono de hormigón:	[mm]	3 x h_{ef}						
$c_{cr,N}$		[mm]	1.5 x h_{ef}						
$s_{cr,sp}$	Fallo fisuración del hormigón:	[mm]	288	300	350	425 / 510 ²⁾	500 / 600 ²⁾	560	
$c_{cr,sp}$		[mm]	144	150	175	213 / 255 ²⁾	250 / 300 ²⁾	280	

¹⁾ El fallo a extracción no es decisivo

²⁾ Valores respectivos para MTP, MTP-AT / MTP-G / MTP-X

Anclajes MTP

Prestaciones

Característ. esenciales bajo cargas a tracción estáticas o cuasi estáticas

Anexo C3



Tabla C4: Características esenciales bajo cargas a tracción estáticas o cuasi estáticas para método de cálculo A de acuerdo a EN 1992-4 para anclaje MTP-A4

Características esenciales bajo cargas a tracción estáticas o cuasi estáticas de tracción para método de cálculo A			Prestaciones					
			M8	M10	M12	M16	M20	
Cargas de tracción: fallo del acero								
$N_{Rk,s}$	Resistencia característica:	[kN]	18.5	30.9	45.5	71.5	122.5	
γ_{Ms}	Coefficiente parcial de seguridad:	[-]	1.4	1.4	1.4	1.4	1.4	
Cargas de tracción: fallo por extracción en hormigón								
$N_{Rk,p,ucr}$	Resistencia característica en hormigón no fisurado C20/25:	[kN]	12	16	22	-- ¹⁾	-- ¹⁾	
ψ_c	Factor mayoración para $N^0_{Rk,p}$:	C30/37	[-]	1.22	1.22	1.22	1.22	1.09
		C40/50	[-]	1.41	1.41	1.41	1.41	1.16
		C50/60	[-]	1.58	1.58	1.58	1.58	1.22
$N_{Rk,p,cr}$	Resistencia característica en hormigón fisurado C20/25:	[kN]	8.5	14	19	-- ¹⁾	-- ¹⁾	
ψ_c	Factor mayoración para $N^0_{Rk,p}$:	C30/37	[-]	1.01	1.00	1.09	1.09	1.17
		C40/50	[-]	1.02	1.00	1.15	1.16	1.32
		C50/60	[-]	1.02	1.00	1.20	1.22	1.44
γ_{ins}	Coefficiente de seguridad de instalación:	[-]	1.0	1.0	1.2	1.2	1.2	
Cargas de tracción: fallo por cono de hormigón y por fisuración								
h_{ef}	Profundidad efectiva de anclaje:	[mm]	48	60	70	85	100	
$k_{ucr,N}$	Factor para hormigón no fisurado:	[-]	11.0					
$k_{cr,N}$	Factor para hormigón fisurado:	[-]	7,7					
γ_{ins}	Coefficiente de seguridad de instalación:	[-]	1.0	1.0	1.2	1.2	1.2	
$s_{cr,N}$	Fallo cono de hormigón:	[mm]	3 x h_{ef}					
$c_{cr,N}$	Fallo fisuración del hormigón:	[mm]	1.5 x h_{ef}					
$s_{cr,sp}$	Fallo fisuración del hormigón:	[mm]	164	204	238	290	380	
$c_{cr,sp}$	Fallo fisuración del hormigón:	[mm]	82	102	119	145	190	

1) El fallo por extracción no es decisivo

Anclajes MTP	Anexo C4
Prestaciones	
Característ. esenciales bajo cargas a tracción estáticas o cuasi estáticas	



Tabla C5: Características esenciales bajo cargas a cortante estáticas o cuasi estáticas para método de cálculo A de acuerdo a EN 1992-4 para anclaje MTP, MTP-AT, MTP-G, MTP-X

Características esenciales bajo cargas a cortante estáticas o cuasi estáticas de tracción para método de cálculo A		Prestaciones					
		M8	M10	M12	M16	M20	M24
Cargas de cortante: fallo del acero sin brazo de palanca							
$V_{Rk,s}$	Resistencia característica: [kN]	11.0	17.4	25.3	47.1	73.1	84.7
k_7	Factor ductilidad: [-]	1.0					
γ_{Ms}	Coefficiente parcial de seguridad: [-]	1.25	1.25	1.25	1.25	1.25	1.25
Cargas de cortante: fallo del acero con brazo de palanca							
$M^0_{Rk,s}$	Momento de flexión característico: [Nm]	22.5	44.8	78.6	199.8	389.4	673.5
γ_{Ms}	Coefficiente parcial de seguridad: [-]	1.25	1.25	1.25	1.25	1.25	1.25
Cargas de cortante: fallo por desconchamiento del hormigón							
k_8	Factor k desconchamiento: [-]	1	2	2	2	2	2
γ_{ins}	Coefficiente de seguridad de instalación: [-]	1.0					
Cargas de cortante: fallo del borde del hormigón							
l_f	Longitud efectiva del anclaje bajo cargas de cortante: [mm]	48	60	70	85	100	125
d_{nom}	Diámetro exterior del anclaje: [mm]	8	10	12	16	20	24
γ_{ins}	Coefficiente de seguridad de instalación: [-]	1.0					

Tabla C6: Características esenciales bajo cargas a cortante estáticas o cuasi estáticas para método de cálculo A de acuerdo a EN 1992-4 para anclaje MTP-A4

Características esenciales bajo cargas a cortante estáticas o cuasi estáticas de tracción para método de cálculo A		Prestaciones				
		M8	M10	M12	M16	M20
Cargas de cortante: fallo del acero sin brazo de palanca						
$V_{Rk,s}$	Resistencia característica: [kN]	11.9	18.9	27.4	55.0	85.9
k_7	Factor ductilidad: [-]	1.00				
γ_{Ms}	Coefficiente parcial de seguridad: [-]	1.25	1.25	1.25	1.25	1.25
Cargas de cortante: fallo del acero con brazo de palanca						
$M^0_{Rk,s}$	Momento de flexión característico: [Nm]	26.2	52.3	91.7	233.1	454.3
γ_{Ms}	Coefficiente parcial de seguridad: [-]	1.25	1.25	1.25	1.25	1.25
Cargas de cortante: fallo por desconchamiento del hormigón						
k_8	Factor desconchamiento: [-]	1	2	2	2	2
γ_{ins}	Coefficiente de seguridad de instalación: [-]	1.00				
Cargas de cortante: fallo del borde del hormigón						
l_f	Longitud efectiva del anclaje bajo cargas de cortante: [mm]	48	60	70	85	100
d_{nom}	Diámetro exterior del anclaje: [mm]	8	10	12	16	20
γ_{ins}	Coefficiente de seguridad de instalación: [-]	1.00				

Anclajes MTP	Anexo C5
Prestaciones	
Característ. esenciales bajo cargas a cortante estáticas o cuasi estáticas	



Tabla C7: Desplazamientos bajo cargas de tracción para anclaje MTP, MTP-AT, MTP-G, MTP-X, MTP-A4

Desplazamientos bajo cargas de tracción		Prestaciones						
		M8	M10	M12	M16	M20	M24	
Anclaje MTP, MTP-AT								
N	Carga de servicio de tracción:	[kN]	2.5	4.3	6.3	10.4	13.9	18.0
δ_{N0}	Desplazamiento a corto plazo:	[mm]	1.1	0.7	1.0	0.4	1.6	0.4
$\delta_{N\infty}$	Desplazamiento a largo plazo:	[mm]	1.9	1.9	1.9	1.9	1.9	2.0
Anclaje MTP-G								
N	Carga de servicio de tracción:	[kN]	2.5	4.3	6.3	10.4	13.9	--
δ_{N0}	Desplazamiento a corto plazo:	[mm]	1.0	1.1	0.9	1.5	1.2	--
$\delta_{N\infty}$	Desplazamiento a largo plazo:	[mm]	1.9	1.9	1.9	1.9	1.9	--
Anclaje MTP-X								
N	Carga de servicio de tracción:	[kN]	2.5	4.3	7.6	11.9	14.3	--
δ_{N0}	Desplazamiento a corto plazo:	[mm]	1.0	1.1	0.9	1.5	1.3	--
$\delta_{N\infty}$	Desplazamiento a largo plazo:	[mm]	1.6	1.6	1.6	1.6	1.6	--
Anclaje MTP-A4								
N	Carga de servicio de tracción en hormigón no fisurado:	[kN]	5.7	7.6	8.7	15.3	19.5	--
δ_{N0}	Desplazamiento a corto plazo:	[mm]	1.4	1.4	1.4	1.8	1.8	--
$\delta_{N\infty}$	Desplazamiento a largo plazo:	[mm]	1.9	1.9	1.9	1.9	1.9	--
Anclaje MTP-A4								
N	Carga de servicio de tracción en hormigón fisurado:	[kN]	4.0	6.7	7.5	10.7	13.7	--
δ_{N0}	Desplazamiento a corto plazo:	[mm]	1.2	1.3	1.3	1.3	1.3	--
$\delta_{N\infty}$	Desplazamiento a largo plazo:	[mm]	1.7	1.7	1.7	1.7	1.7	--

Tabla C8: Desplazamientos bajo cargas de cortante anclaje MTP, MTP-AT, MTP-G, MTP-X, MTP-A4

Desplazamientos bajo cargas de cortante		Prestaciones						
		M8	M10	M12	M16	M20	M24	
Anclaje MTP, MTP-AT								
V	Carga de servicio de cortante:	[kN]	4.9	6.8	8.5	15.1	24.6	33.6
δ_{V0}	Desplazamiento a corto plazo:	[mm]	1.0	1.5	1.8	1.9	3.1	1.4
$\delta_{V\infty}$	Desplazamiento a largo plazo:	[mm]	1.5	2.3	2.7	2.9	4.7	2.1
Anclaje MTP-G								
V	Carga de servicio de cortante:	[kN]	4.9	6.8	8.5	15.1	24.6	-
δ_{V0}	Desplazamiento a corto plazo:	[mm]	1.0	1.5	1.8	1.9	3.1	--
$\delta_{V\infty}$	Desplazamiento a largo plazo:	[mm]	1.5	2.3	2.7	2.9	4.7	--
Anclaje MTP-X								
V	Carga de servicio de cortante:	[kN]	4.9	6.8	8.5	15.1	24.6	--
δ_{V0}	Desplazamiento a corto plazo:	[mm]	1.0	1.5	1.8	1.9	3.1	--
$\delta_{V\infty}$	Desplazamiento a largo plazo:	[mm]	1.5	2.3	2.7	2.9	4.7	--
Anclaje MTP-A4								
V	Carga de servicio de cortante:	[kN]	6.8	10.8	15.7	31.4	46.9	--
δ_{V0}	Desplazamiento a corto plazo:	[mm]	1.9	1.6	1.6	2.2	2.2	--
$\delta_{V\infty}$	Desplazamiento a largo plazo:	[mm]	2.4	2.4	2.4	3.3	3.3	--

Anclajes MTP

Prestaciones

Desplazamientos bajo cargas de tracción y cortante

Anexo C6



Tabla C9: Características esenciales para prestaciones sísmicas categoría C1 anclajes MTP, MTP-AT, MTP-G, MTP-X

Características esenciales para prestaciones sísmicas categoría C1			Prestaciones					
			M8	M10	M12	M16	M20	M24
Fallo del acero a tracción								
$N_{Rk,s,C1}$	Resistencia característica del acero a tracción:	[kN]	18.1	31.4	40.4	72.7	116.6	--
$\gamma_{Ms,N}$	Coficiente parcial de seguridad:	[-]	1.5	1.5	1.5	1.5	1.5	--
Fallo del acero a cortante								
Anclaje MTP, MTP-AT								
$V_{Rk,s,C1}$	Resistencia característica del acero a cortante:	[kN]	--	12.2	17.8	33.0	--	--
Anclaje MTP-G								
$V_{Rk,s,C1}$	Resistencia característica del acero a cortante::	[kN]	6.6	12.5	18.9	35.4	54.8	--
Anclaje MTP-X								
$V_{Rk,s,C1}$	Resistencia característica del acero a cortante:	[kN]	7.7	12.2	17.8	33.0	58.5	--
α_{gap}	Factor para holgura anular	[-]	0.5	0.5	0.5	0.5	0.5	--
$\gamma_{Ms,V}$	Coficiente parcial de seguridad:	[-]	1.25	1.25	1.25	1.25	1.25	--
Fallo a extracción								
Anclaje MTP, MTP-AT								
$N_{Rk,p,C1}$	Resistencia característica a extracción:	[kN]	--	5.3	8.4	17.5	--	--
Anclaje MTP-G								
$N_{Rk,p,C1}$	Resistencia característica a extracción:	[kN]	6.0	9.0	16.0	25.0	30.0	--
Anclaje MTP-X								
$N_{Rk,p,C1}$	Resistencia característica a extracción:	[kN]	5.9	8.9	16.0	25.0	30.0	--
γ_{ins}	Coficiente de seguridad de instalación:	[-]	1.2	1.0	1.0	1.0	1.0	--
Fallo por cono de hormigón								
h_{ef}	Profundidad efectiva de anclaje:	[mm]	48	60	70	85	100	--
$s_{cr,N}$	Distancia entre anclajes:	[mm]	3 x h_{ef}					--
$c_{cr,N}$	Distancia al borde:	[mm]	1.5 x h_{ef}					--
γ_{ins}	Coficiente de seguridad de instalación:	[-]	1.2	1.0	1.0	1.0	1.0	--
Fallo por desconchamiento del hormigón								
k_B	Factor desconchamiento:	[-]	1	2	2	2	2	--
Fallo por borde del hormigón								
l_t	Longitud efectiva del anclaje:	[mm]	48	60	70	85	100	--
d_{nom}	Diámetro exterior del anclaje:	[mm]	8	10	12	16	20	--

Anclajes MTP	Anexo C7
Prestaciones	
Características esenciales para prestaciones sísmicas categoría C1	



Tabla C10: Características esenciales para prestaciones sísmicas categoría C1 anclajes MTP-A4

Características esenciales para prestaciones sísmicas categoría C1			Prestaciones				
			M8	M10	M12	M16	M20
Fallo del acero a tracción							
$N_{Rk,s,C1}$	Resistencia característica del acero a tracción:	[kN]	--	30.9	45.5	71.5	122.5
$\gamma_{Ms,N}$	Coficiente parcial de seguridad:	[-]	--	1.4	1.4	1.4	1.4
Fallo del acero a cortante							
$V_{Rk,s,C1}$	Resistencia característica del acero a cortante:	[kN]	--	10.6	19.2	40.2	45.5
α_{gap}	Factor para holgura anular	[-]	--	0.5			
$\gamma_{Ms,V}$	Coficiente parcial de seguridad:	[-]	--	1.25	1.25	1.25	1.25
Fallo a extracción							
$N_{Rk,p,C1}$	Resistencia característica a extracción:	[kN]	--	6.4	11.8	17.5	20.6
γ_{ins}	Coficiente de seguridad de instalación:	[-]	--	1.0	1.2	1.2	1.2
Fallo por cono de hormigón							
h_{ef}	Profundidad efectiva de anclaje:	[mm]	--	60	70	85	100
$s_{cr,N}$	Distancia entre anclajes:	[mm]	--	3 x h_{ef}			
$c_{cr,N}$	Distancia al borde:	[mm]	--	1.5 x h_{ef}			
γ_{ins}	Coficiente de seguridad de instalación:	[-]	--	1.0	1.2	1.2	1.2
Fallo por desconchamiento del hormigón							
k_B	Factor desconchamiento:	[-]	--	2	2	2	2
Fallo por borde del hormigón							
l_t	Longitud efectiva del anclaje:	[mm]	--	60	70	85	100
d_{nom}	Diámetro exterior del anclaje:	[-]	--	10	12	16	20

Anclajes MTP

Prestaciones

Características esenciales para prestaciones sísmicas categoría C1

Anexo C8



Tabla C11: Características esenciales para prestaciones sísmicas categoría C2 anclajes MTP, MTP-AT, MTP-G, MTP-X

Características esenciales para prestaciones sísmicas categoría C2			Prestaciones					
			M8	M10	M12	M16	M20	M24
Fallo del acero a tracción y cortante								
$N_{Rk,s,C2}$	Resistencia característica del acero a tracción:	[kN]	--	31.4	40.4	72.7	116.6	--
$\gamma_{Ms,N}$	Coefficiente parcial de seguridad:	[-]	--	1.5	1.5	1.5	1.5	--
$V_{Rk,s,C2}$	Resistencia característica del acero a cortante:	[kN]	--	12.2	17.8	33.0	58.5	--
α_{gap}	Factor para holgura anular:	[-]	--	0.5	0.5	0.5	0.5	--
$\gamma_{Ms,V}$	Coefficiente parcial de seguridad:	[-]	--	1.25	1.25	1.25	1.25	--
Fallo a extracción								
Anclaje MTP, MTP-AT								
$N_{Rk,p,C2}$	Resistencia carac.extracción:	[kN]	--	--	5.2	8.9	--	--
Anclaje MTP-G								
$N_{Rk,p,C2}$	Resistencia carac.extracción:	[kN]	--	--	5.9	16.3	17.2	--
Anclaje MTP-X								
$N_{Rk,p,C2}$	Resistencia carac.extracción:	[kN]	--	3.9	9.1	--	21.0	--
γ_{ins}	Coefficiente de seguridad de instalación:	[-]	--	1.0	1.0	1.0	1.0	--
Fallo por cono de hormigón								
h_{ef}	Profundidad efectiva de anclaje:	[mm]	--	60	70	85	100	--
$s_{cr,N}$	Distancia entre anclajes:	[mm]	--	3 x h_{ef}			--	
$c_{cr,N}$	Distancia al borde:	[mm]	--	1.5 x h_{ef}			--	
γ_{ins}	Coefficiente de seguridad de instalación:	[-]	--	1.0	1.0	1.0	1.0	--
Fallo por desconchamiento del hormigón								
k_8	Factor desconchamiento:	[-]	--	2	2	2	2	--
Fallo por borde del hormigón								
l_t	Longitud efectiva del anclaje:	[mm]	--	60	70	85	100	--
d_{nom}	Diámetro exterior del anclaje:	[mm]	--	10	12	16	20	--
Desplazamientos								
Anclaje MTP, MTP-AT								
$\bar{\Delta}_{N,C2s}$ (DLS)	Desplazamiento estado límite	[mm]	--	--	2.34	3.99	--	--
$\bar{\Delta}_{V,C2}$ (DLS)	daño ^{1) 2)} :	[mm]	--	--	5.53	5.96	--	--
$\bar{\Delta}_{N,C2}$ (ULS)	Desplazamiento estado límite	[mm]	--	--	9.54	10.17	--	--
$\bar{\Delta}_{V,C2}$ (ULS)	último ¹⁾ :	[mm]	--	--	9.08	10.66	--	--
Anclaje MTP-G								
$\bar{\Delta}_{N,C2s}$ (DLS)	Desplazamiento estado límite	[mm]	--	--	6.79	5.21	5.72	--
$\bar{\Delta}_{V,C2}$ (DLS)	daño ^{1) 2)} :	[mm]	--	--	5.53	5.96	6.37	--
$\bar{\Delta}_{N,C2}$ (ULS)	Desplazamiento estado límite	[mm]	--	--	24.70	19.58	17.20	--
$\bar{\Delta}_{V,C2}$ (ULS)	último ¹⁾ :	[mm]	--	--	9.08	10.66	12.32	--
Anclaje MTP-X								
$\bar{\Delta}_{N,C2}$ (DLS)	Desplazamiento estado límite	[mm]	--	3.15	5.57	--	6.82	--
$\bar{\Delta}_{V,C2}$ (DLS)	daño ^{1) 2)} :	[mm]	--	5.61	5.53	--	6.37	--
$\bar{\Delta}_{N,C2}$ (ULS)	Desplazamiento estado límite	[mm]	--	14.77	20.31	--	29.12	--
$\bar{\Delta}_{V,C2}$ (ULS)	último ¹⁾ :	[mm]	--	8.68	9.08	--	12.32	--

¹⁾ Los desplazamientos indicados representan valores medios

²⁾ Un pequeño desplazamiento puede ser requerido en el cálculo en caso de fijaciones sensibles a desplazamientos de soportes "rígidos". La resistencia característica asociada con dicho pequeño desplazamiento puede ser determinada por interpolación lineal o reducción proporcional.

Anclajes MTP	Anexo C9
Prestaciones	
Características esenciales para prestaciones sísmicas categoría C2	



Table C12: Características esenciales para prestaciones sísmicas categoría C2 anclajes MTP-A4

Características esenciales para prestaciones sísmicas categoría C2			Prestaciones				
			M8	M10	M12	M16	M20
Fallo del acero a tracción y cortante							
$N_{Rk,s,C2}$	Resistencia característica del acero a tracción:	[kN]	--	30.9	45.5	71.5	122.5
$\gamma_{Ms,N}$	Coefficiente parcial de seguridad:	[-]	--	1.4	1.4	1.4	1.4
$V_{Rk,s,C2}$	Resistencia característica del acero a cortante:	[kN]	--	10.6	19.2	40.2	45.5
α_{gap}	Factor para holgura anular:	[-]	--	0.5			
$\gamma_{Ms,V}$	Coefficiente parcial de seguridad:	[-]	--	1.25	1.25	1.25	1.25
Fallo a extracción							
$N_{Rk,p,C2}$	Resistencia carac.extracción:	[kN]	--	3.0	4.0	15.8	15.7
γ_{ins}	Coefficiente de seguridad de instalación:	[-]	--	1.0	1.2	1.2	1.2
Fallo por cono de hormigón							
h_{ef}	Profundidad efectiva de anclaje:	[mm]	--	60	70	85	100
$s_{cr,N}$	Distancia entre anclajes:	[mm]	--	3 x h_{ef}			
$c_{cr,N}$	Distancia al borde:	[mm]	--	1.5 x h_{ef}			
γ_{ins}	Coefficiente de seguridad de instalación:	[-]	--	1.0	1.2	1.2	1.2
Fallo por desconchamiento del hormigón							
k_8	Factor desconchamiento:	[-]	--	2	2	2	2
Fallo por borde del hormigón							
l_f	Longitud efectiva del anclaje:	[mm]	--	60	70	85	100
d_{nom}	Diámetro exterior del anclaje:	[-]	--	10	12	16	20
Desplazamientos							
$\bar{\Delta}_{N,C2}$ (DLS)	Desplazamiento estado límite	[mm]	--	2.6	4.9	5.2	5.5
$\bar{\Delta}_{V,C2}$ (DLS)	daño ^{1) 2)} :	[mm]	--	4.5	4.5	5.2	5.6
$\bar{\Delta}_{N,C2}$ (ULS)	Desplazamiento estado límite	[mm]	--	9.3	15.2	13.2	15.7
$\bar{\Delta}_{V,C2}$ (ULS)	último ¹⁾ :	[mm]	--	6.9	7.2	8.3	7.9

¹⁾ Los desplazamientos indicados representan valores medios

²⁾ Un pequeño desplazamiento puede ser requerido en el cálculo en caso de fijaciones sensibles a desplazamientos de soportes "rígidos". La resistencia característica asociada con dicho pequeño desplazamiento puede ser determinada por interpolación lineal o reducción proporcional.

Anclajes MTP	Anexo C10
Prestaciones	
Características esenciales para prestaciones sísmicas categoría C2	



Tabla C13: Características esenciales bajo exposición a fuego anclaje MTP, MTP-AT, MTP-G, MTP-X

Características esenciales bajo exposición a fuego			Prestaciones					
			M8	M10	M12	M16	M20	M24
Fallo del acero								
$N_{Rk,s,fi}$	Resistencia característica a tracción:	R30 [kN]	0,4	0,9	1,7	3,1	4,9	7,1
		R60 [kN]	0,3	0,8	1,3	2,4	3,7	5,3
		R90 [kN]	0,3	0,6	1,1	2,0	3,2	4,6
		R120 [kN]	0,2	0,5	0,8	1,6	2,5	3,5
$V_{Rk,s,fi}$	Resistencia característica a cortante:	R30 [kN]	0,4	0,9	1,7	3,1	4,9	7,1
		R60 [kN]	0,3	0,8	1,3	2,4	3,7	5,3
		R90 [kN]	0,3	0,6	1,1	2,0	3,2	4,5
		R120 [kN]	0,2	0,5	0,8	1,6	2,5	3,5
$M^0_{Rk,s,fi}$	Resistencia característica a flexión:	R30 [Nm]	0,4	1,1	2,6	6,7	13,0	22,5
		R60 [Nm]	0,3	1,0	2,0	5,0	9,7	16,8
		R90 [Nm]	0,3	0,7	1,7	4,3	8,4	14,6
		R120 [Nm]	0,2	0,6	1,3	3,3	6,5	11,2
Fallo a extracción								
$N_{Rk,p,fi}$	Resistencia característica:	R30 [kN]	1,3/1,5 ³⁾	2,3	3,0/4,0 ³⁾	6,3	7,5	7,5
		R60 [kN]						
		R90 [kN]						
		R120 [kN]	1,0/1,2 ³⁾	1,8	2,4/3,2 ³⁾	5,0	6,0	6,0
Fallo por cono de hormigón ²⁾								
$N_{Rk,c,fi}$	Resistencia característica:	R30 [kN]	2,9	5,0	7,4	12,0	18,0	31,4
		R60 [kN]						
		R90 [kN]						
		R120 [kN]	2,3	4,0	5,9	9,6	14,4	25,2
$S_{cr,N,fi}$	Distancia crítica entre anclajes:	R30 a R120 [mm]	4 x h_{ef}					
$S_{min,fi}$	Distancia mínima entre anclajes:	R30 a R120 [mm]	50	60	70	85/128 ¹⁾	100/150 ¹⁾	125
$C_{cr,N,fi}$	Distancia crítica al borde:	R30 a R120 [mm]	2 x h_{ef}					
$C_{min,fi}$	Distancia mínima al borde:	R30 a R120 [mm]	$C_{min} = 2 \times h_{ef}$; si el ataque de fuego proviene de más de una cara, la distancia del anclaje al borde tiene que ser ≥ 300 mm y $\geq 2 \times h_{ef}$					
Fallo por desconchamiento del hormigón								
k_s	Factor desconchamiento:	R30 a R120 [-]	1	2	2	2	2	2

¹⁾ Valores respectivos para anclajes MTP, MTP-AT / MTP-G, MTP-X

²⁾ Como regla el fallo de fisuración se puede obviar dado que se asume hormigón fisurado y armadura.

Se recomienda un factor de seguridad para resistencia bajo exposición a fuego $\gamma_{m,fi} = 1,0$ en ausencia de otras regulaciones nacionales

Anclajes MTP	Anexo C11
Prestaciones	
Características esenciales bajo exposición a fuego	



Tabla C14: Características esenciales bajo exposición a fuego anclaje MTP-A4

4 Características esenciales bajo exposición a fuego				Prestaciones				
				M8	M10	M12	M16	M20
Fallo del acero								
$N_{Rk,s,fi}$	Resistencia característica a tracción:	R30	[kN]	0,7	1,5	2,5	4,7	7,4
		R60	[kN]	0,6	1,2	2,1	3,9	6,1
		R90	[kN]	0,4	0,9	1,7	3,1	4,9
		R120	[kN]	0,4	0,8	1,3	2,5	3,9
$V_{Rk,s,fi}$	Resistencia característica a cortante:	R30	[kN]	0,7	1,5	2,5	4,7	7,4
		R60	[kN]	0,6	1,2	2,1	3,9	6,1
		R90	[kN]	0,4	0,9	1,7	3,1	4,9
		R120	[kN]	0,4	0,8	1,3	2,5	3,9
$M^0_{Rk,s,fi}$	Resistencia característica a flexión:	R30	[Nm]	0,7	1,9	3,9	10,0	19,5
		R60	[Nm]	0,6	1,5	3,3	8,3	16,2
		R90	[Nm]	0,4	1,2	2,6	6,7	13,0
		R120	[Nm]	0,4	1,0	2,1	5,3	10,4
Fallo a extracción								
$N_{Rk,p,fi}$	Resistencia característica:	R30	[kN]	2,1	3,5	4,8	-- ¹⁾	-- ¹⁾
		R60	[kN]					
		R90	[kN]	1,7	2,8	3,8	-- ¹⁾	-- ¹⁾
		R120	[kN]					
Fallo por cono de hormigón ²⁾								
$N_{Rk,c,fi}$	Resistencia característica:	R30	[kN]	2,7	4,8	7,1	11,5	17,2
		R60	[kN]					
		R90	[kN]	2,2	43,8	5,6	9,2	13,8
		R120	[kN]					
$S_{cr,N,fi}$	Distancia crítica entre anclajes:	R30 a R120	[mm]	4 x h_{ef}				
$S_{min,fi}$	Distancia mínima entre anclajes:	R30 a R120	[mm]	42	47	57	75	100
$C_{cr,N,fi}$	Distancia crítica al borde:	R30 a R120	[mm]	2 x h_{ef}				
$C_{min,fi}$	Distancia mínima al borde:	R30 a R120	[mm]	$C_{min} = 2 \times h_{ef}$; si el ataque de fuego proviene de más de una cara, la distancia del anclaje al borde tiene que ser ≥ 300 mm y $\geq 2 \times h_{ef}$				
Fallo por desconchamiento del hormigón								
k_{δ}	Factor desconchamiento:	R30 a R120	[-]	1	2	2	2	2

¹⁾ El fallo a extracción no es decisivo

²⁾ Como regla el fallo de fisuración se puede obviar dado que se asume hormigón fisurado y armadura.

Se recomienda un factor de seguridad para resistencia bajo exposición a fuego $\gamma_{m,fi} = 1,0$ en ausencia de otras regulaciones nacionales

Anclajes MTP	Anexo C12
Prestaciones	
Características esenciales bajo exposición a fuego	

