

TPA-A



DESCRIPTION DU PRODUIT

- Triangle ouvert en aluminium pré-assemblé

CARACTÉRISTIQUES

- Structure inclinée pour pose de panneaux solaires sur toitures.
- Produit préassemblé.
- Comprend 4 profilés longs pour consolider la structure, un profilé supérieur, deux profilés inférieurs et un profilé patte, tous deux extrudés en aluminium EN AW 6063-T6.
- Comprend 2 unités de vis **DIN-6921 M8x50**, 2 unités d'écrou **DIN-6923 M8**, 2 unités de vis **DIN-6921 M8x16**, 2 unités de rondelle plate **DIN-125 M8** et 1 unité de manchon **M8x30**, tous en acier inoxydable A2-70.
- Pour extérieurs.
- Conçu pour des **systèmes de montage triangulaire d'aluminium assemblés**, avec format de profilé **PSE-C** continu.
- Large gamme d'inclinaisons disponibles : 5°, 10°, 15°, 20°, 25°, 30° y 35°.
- Position de pliage sécurisé avec fixation.
- Possibilité de monter des panneaux solaires d'une hauteur allant jusqu'à 2m en position verticale.
- Canal central du profilé supérieur compatible avec tête hexagonale SW13.
- Consulter possibilité de commander des triangles sur mesure.
- Disponible en anodisé.

APPLICATIONS / COMPLÉMENTS MONTAGE



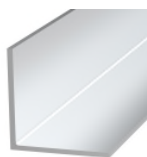
PSE-C



KFSFCM08

S'utilise pour des **systèmes de montage triangulaires d'aluminium**, comme élément structurel incliné sur lequel on monte les profilés **PSE-C** en format continu. Les panneaux solaires, finalement, s'appuient et se fixent sur ces profilés.

Pour la fixation du profilé **PSE-C** sur le triangle, on utilise, comme complément de montage, deux unités de référence **KFSFCM08** "connecteur transversal pour fixation latérale".



TPA-P



ABEI5519

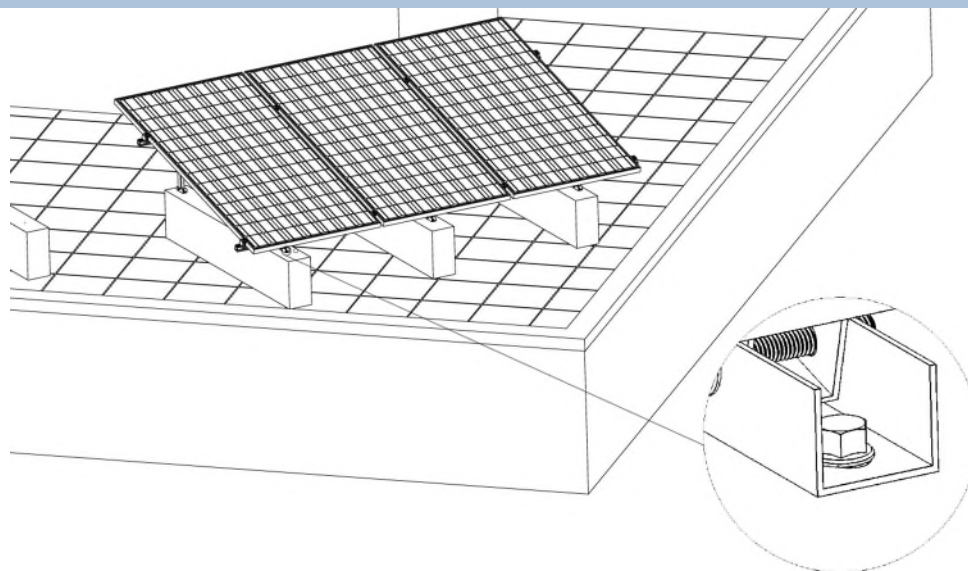
Au cas où il serait nécessaire d'effectuer un entretoisement entre les triangles, celui-ci se ferait au moyen du profilé **TPA-P** "profilé de renfort pour triangle prémonté en aluminium" pour unir les triangles contigus. Le profilé entretoise se relie aux profilés pattes des deux triangles correspondants, en le mettant en position diagonale, et en utilisant comme fixation les vis auto perceuses **ABEI5519** en acier inoxydable A2-70.

MATÉRIAU DE SUPPORT / FIXATION DIRECTE

Consulter Fiche technique :

- ST-PTA : Système de montage triangulaire ouvert en aluminium. Montage assemblé

EXEMPLES D'APPLICATION



Exemple d'application 1: Montage sur toiture de béton

1.GAMME

ITEM	CODE	PHOTO	DESCRIPTION	ANGLE	LONGUEUR	MATÉRIAU	REVETEMENT
1	TPAA051230		Triangle ouvert en aluminium pré-assemblé	5°	1320 mm	AW 6063-T6	Anodisé naturel 15 microns (AA15)
						A2-70	Anodisé naturel 15 microns (AA15)
2	TPAA051750		Triangle ouvert en aluminium pré-assemblé	5°	1750 mm	AW 6063-T6	Anodisé naturel 15 microns (AA15)
						A2-70	Anodisé naturel 15 microns (AA15)
3	TPAA101230		Triangle ouvert en aluminium pré-assemblé	10°	1230 mm	AW 6063-T6	Anodisé naturel 15 microns (AA15)
						A2-70	Anodisé naturel 15 microns (AA15)

4	TPAA101750		Triangle ouvert en aluminium pré-assemblé	10°	1750 mm	AW 6063-T6	Anodisé naturel 15 microns (AA15)
						A2-70	Anodisé naturel 15 microns (AA15)
5	TPAA151230		Triangle ouvert en aluminium pré-assemblé	15°	1230 mm	AW 6063-T6	Anodisé naturel 15 microns (AA15)
						A2-70	Anodisé naturel 15 microns (AA15)
6	TPAA151750		Triangle ouvert en aluminium pré-assemblé	15°	1750 mm	AW 6063-T6	Anodisé naturel 15 microns (AA15)
						A2-70	Anodisé naturel 15 microns (AA15)
7	TPAA201230		Triangle ouvert en aluminium pré-assemblé.	20°	1230 mm	AW 6063-T6	Anodisé naturel 15 microns (AA15)
						A2-70	Anodisé naturel 15 microns (AA15)
8	TPAA201750		Triangle ouvert en aluminium pré-assemblé.	20°	1750 mm	AW 6063-T6	Anodisé naturel 15 microns (AA15)
						A2-70	Anodisé naturel 15 microns (AA15)
9	TPAA251230		Triangle ouvert en aluminium pré-assemblé	25°	1230 mm	AW 6063-T6	Anodisé naturel 15 microns (AA15)
						A2-70	Anodisé naturel 15 microns (AA15)
10	TPAA251750		Triangle ouvert en aluminium pré-assemblé	25°	1750 mm	AW 6063-T6	Anodisé naturel 15 microns (AA15)
						A2-70	Anodisé naturel 15 microns (AA15)

11	TPAA301750		Triangle ouvert en aluminium pré-assemblé	30°	1750 mm	AW 6063-T6	Anodisé naturel 15 microns (AA15)
						A2-70	Anodisé naturel 15 microns (AA15)
12	TPAA301750		Triangle ouvert en aluminium pré-assemblé	30°	1750 mm	AW 6063-T6	Anodisé naturel 15 microns (AA15)
						A2-70	Anodisé naturel 15 microns (AA15)
13	TPAA351230		Triangle ouvert en aluminium pré-assemblé	35°	1230 mm	AW 6063-T6	Anodisé naturel 15 microns (AA15)
						A2-70	Anodisé naturel 15 microns (AA15)
14	TPAA351750		Triangle ouvert en aluminium pré-assemblé	35°	1750 mm	AW 6063-T6	Anodisé naturel 15 microns (AA15)
						A2-70	Anodisé naturel 15 microns (AA15)

2. DONNÉES D'INSTALLATION

2.1 TPA-A

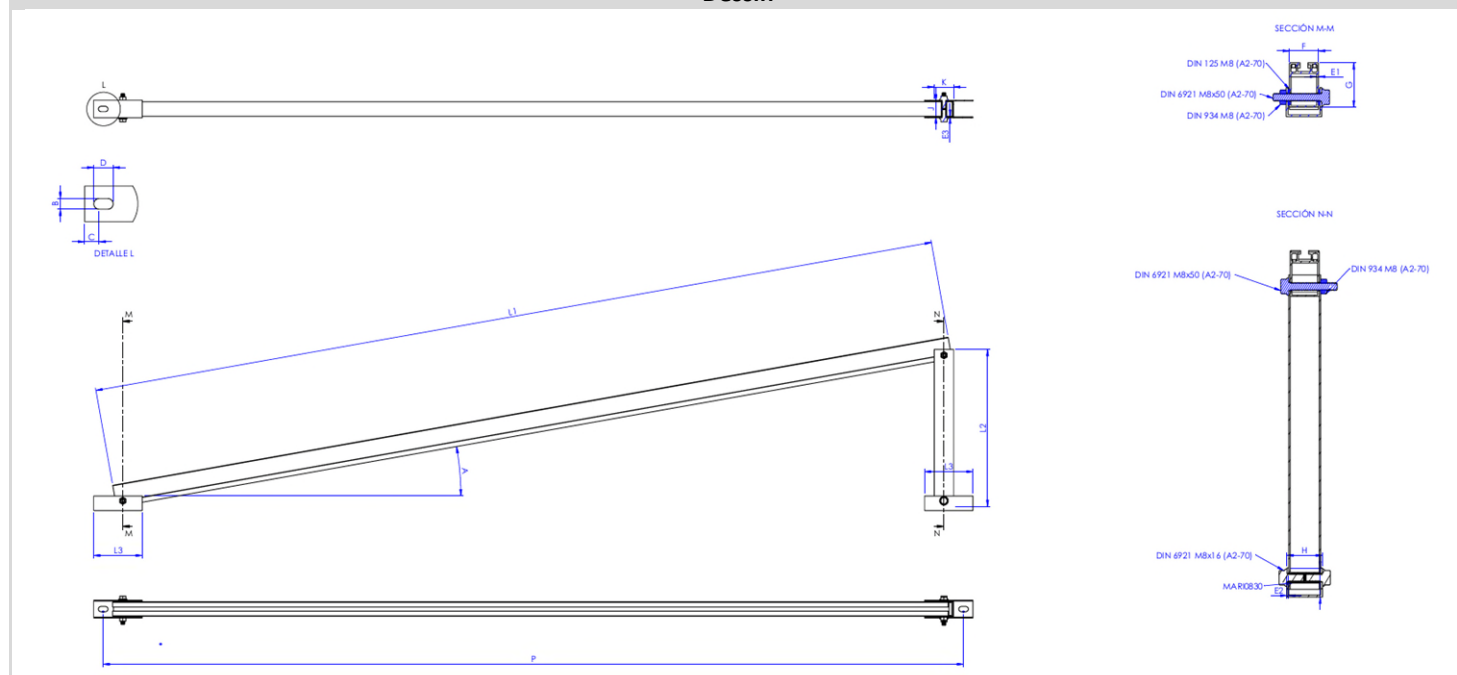
Triangle ouvert en aluminium pré-assemblé

	Matériaux		Revetement	Compatible	Compléments de montage	
	AW 6063-T6	A2-70	Anodisé naturel 15 microns (AA15)			 DIN-7504K inoxydable A2
				 Profilé d'aluminium pour fixation assemblée	 Connecteur transversal pour fixation latérale	 Profilé de renfort pour triangle prémonté en aluminium
Matériau support/fixation						
Consulter fiche technique: <ul style="list-style-type: none"> ST-PTA : Système de montage triangulaire ouvert en aluminium. Montage assemblé 						

Tableau de dimensions 1

Código	A (°)	L1 (mm)	L2 (mm)	L3 (mm)	E1 (mm)	E2 (mm)	E3 (mm)	F (mm)	G (mm)	H (mm)	I (mm)	J (mm)	K (mm)	P (mm)
TPAA051230	5	1230	174	100	1,8	1,8	1,5	30	45	36,6	30	33	40	1275
TPAA051750	5	1750	174	100	1,8	1,8	1,5	30	45	36,6	30	33	40	1795
TPAA101230	10	1230	324	100	1,8	1,8	1,5	30	45	36,6	30	33	40	1265
TPAA101750	10	1750	324	100	1,8	1,8	1,5	30	45	36,6	30	33	40	1775
TPAA151230	15	1230	470	100	1,8	1,8	1,5	30	45	36,6	30	33	40	1240
TPAA151750	15	1750	470	100	1,8	1,8	1,5	30	45	36,6	30	33	40	1740
TPAA201230	20	1230	613	100	1,8	1,8	1,5	30	45	36,6	30	33	40	1210
TPAA201750	20	1750	613	100	1,8	1,8	1,5	30	45	36,6	30	33	40	1700
TPAA251230	25	1230	752	100	1,8	1,8	1,5	30	45	36,6	30	33	40	1170
TPAA251750	25	1750	752	100	1,8	1,8	1,5	30	45	36,6	30	33	40	1640
TPAA301230	30	1230	884	100	1,8	1,8	1,5	30	45	36,6	30	33	40	1120
TPAA301750	30	1750	884	100	1,8	1,8	1,5	30	45	36,6	30	33	40	1570
TPAA351230	35	1230	1012	100	1,8	1,8	1,5	30	45	36,6	30	33	40	1065
TPAA351750	35	1750	1012	100	1,8	1,8	1,5	30	45	36,6	30	33	40	1490

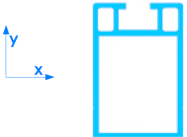

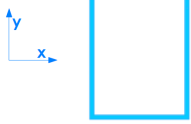
Dessin



Propriétés mécaniques matériau

	Limite élastique $F_{0,2}$ (N/mm ²)	Charge de rupture F_u (N/mm ²)	Module élastique E (N/mm ²)	Module élastique transversal G (N/mm ²)	Coef. de dilatation linéaire α ($\mu\text{m} / \text{mK}$)	Poids spécifique ρ (Kg/m ³)
aluminium EN AW-6063-T6	170	215	69.500	26.100	23,5	2.700
Acier inoxydable A2-70	450	700	210.000	81.000	17,3	7.850

Propriétés mécaniques profilés.

	Zone S (cm ²)	mmt. d'inertie I _x (cm ⁴)	mmt. d'inertie I _y (cm ⁴)	Poids linéaire W (kg/m)
 Profilé supérieur	2,95	3,96	7,00	0,80
 Profilé inférieur	1,74	1,62	3,87	0,46
 Profilé patte	1,65	2,81	3,32	0,45