

## KT-GPX

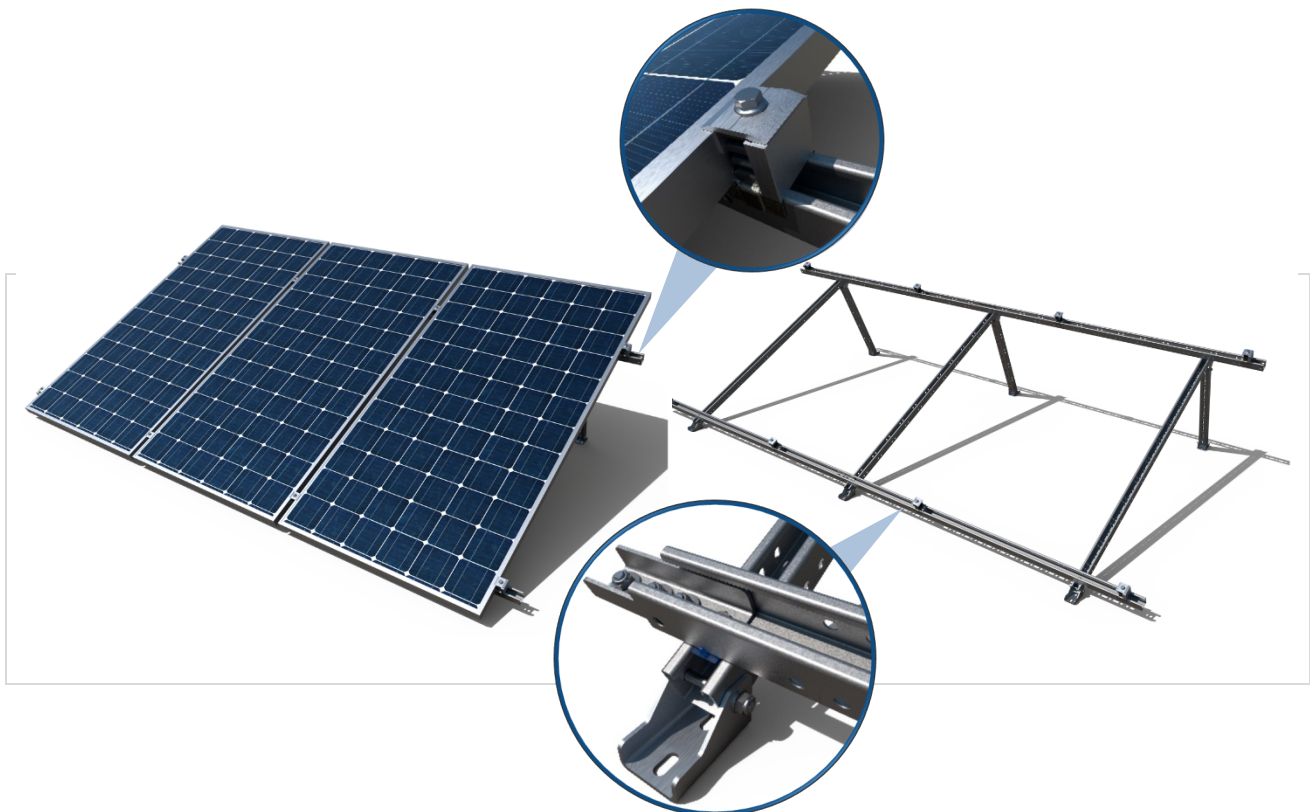


### BESCHREIBUNG DES PRODUKTS

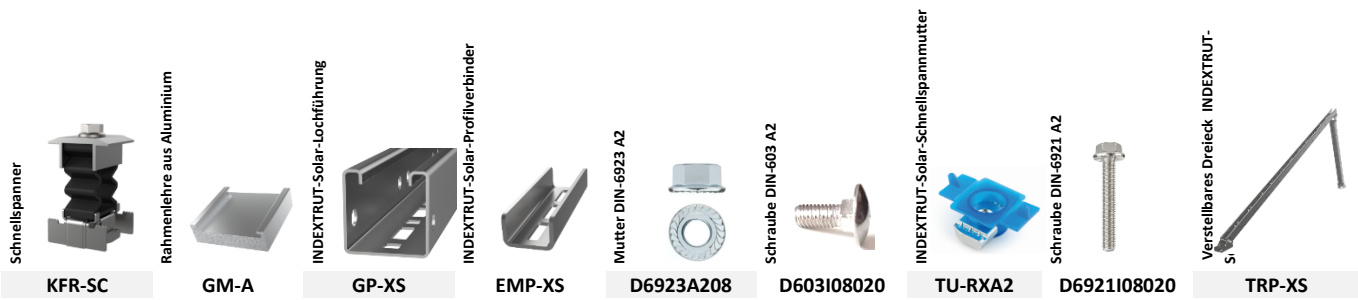
Bausatz mit Dreieck mit Lochführung aus rostfreiem Stahl Atlantis C4-M INDEXTUT-Solar (GP-XS).

### EIGENSCHAFTEN

- Montage-Bausatz mit den notwendigen Komponenten für die Installation einer bestimmten Anzahl von Sonnenkollektoren.
- Installation mit dem aufgeständerten Montagesystem **ST-GPX**.
- Inklusive Schnellspannern für Sonnenkollektoren Ref. **KFRSC3050**.
- Inklusive Rahmenlehren **GM-A**, in den Höhen 30, 35 oder 40 mm.
- Inklusive Lochführung **GP-XS** im durchgehenden Profilformat.
- Inklusive Profilverbinder Ref. **EMPXS4115**, mit Muttern **DIN-6923** und Schrauben **DIN-6921** aus A2 für die Montage.
- Inklusive vormontierten Dreiecken **TRP-XS** verstellbar auf drei Neigungswinkel: 25°, 30° und 35°.
- Inklusive Schrauben **6921I08020** und Schnellspannmutter **TURXA208** für die Verbindung zwischen den Führungen **GP-XS** und den Dreiecken **TRP-XS**.



### KOMPONENTEN



### ANWENDUNGEN

- Installation von Sonnenkollektoren in einem Winkel zur Dachfläche auf flachen Dächern mit geringer Neigung.
- Installation auf allen Arten von Dächern, auf vormontierten Dreiecken mit einstellbarer Neigung von 25°, 30° und 35°.
- Für Sonnenkollektoren mit 30, 35 oder 40 mm Rahmenhöhe.
- Für Sonnenkollektoren mit einer Breite von bis zu 1150 mm.
- Montageausrichtung der Sonnenkollektoren im Hochformat (vertikal).
- Optionen für die direkte Befestigung an der Dachunterkonstruktion oder die montierte Befestigung auf einer Hilfskonstruktion. Siehe technisches Datenblatt des Montagesystems **ST-GPX** für Spezifikationen.

## 1.SORTIMENT

POS.	ARTIKEL-NR.	FOTO	BESCHREIBUNG	KOLLEKTOREN	RAHMEN	LÄNGE REIHE	BAUSTOFFE			
1	KTGPX0230		Bausatz mit Dreieck mit Lochführung aus rostfreiem Stahl Atlantis C4-M INDEXTUT-Solar (GP-XS). Für 2 Sonnenkollektoren	2	30 mm	2500 mm	 Stahl  Atlantis C4-M	 Aluminium	 AISI-304	 EPDM
	2			35 mm	2500 mm					
	2			40 mm	2500 mm					
2	KTGPX0330		Bausatz mit Dreieck mit Lochführung aus rostfreiem Stahl Atlantis C4-M INDEXTUT-Solar (GP-XS). Für 3 Sonnenkollektoren	3	30 mm	3750 mm	 Stahl  Atlantis C4-M	 Aluminium	 AISI-304	 EPDM
	3			35 mm	3750 mm					
	3			40 mm	3750 mm					
3	KTGPX02AM		Erweiterungs-Bausatz mit Dreieck mit Lochführung aus rostfreiem Stahl Atlantis C4-M INDEXTUT-Solar (GP-XS). Für 2 Sonnenkollektoren	2	--	2500 mm	 Stahl	 Aluminium	 AISI-304	 EPDM
	KTGPX03AM				Erweiterungs-Bausatz mit Dreieck mit Lochführung aus rostfreiem Stahl Atlantis C4-M INDEXTUT-Solar (GP-XS). Für 3 Sonnenkollektoren	3				

## 2. EINBAUDATEN

### 2.1 KTGPX02

Bausatz mit Dreieck mit Lochführung aus rostfreiem Stahl  
Atlantis C4-M INDEXTRUT-Solar (GP-XS). Für 2  
Sonnenkollektoren



#### Bausatz-Bestandteile

2 Sonnenkollektoren Referenz	Schnellspanner	Rahmenlehre aus Aluminium	INDEXTRUT-Solar-Lochführung	INDEXTRUT-Solar-Profilverbinder	Schraube DIN-603 A2	Mutter DIN-6923 A2	INDEXTRUT-Solar-nmutter	Schraube DIN-6921 A2	Verstellbares Dreieck INDEXTRUT-
KTGPX0230 (H=30mm)	KFRSC3050 6 Stk.	GMA030 4 Stk.	GPXS4115125 4 Stk.	EMPXS4115 2 Stk.	D603I08020 8 Stk.	D6923IM08 8 Stk.	TURXA208 4 Stk.	6921I08020 4 Stk.	TRPXS412515 2 Stk.
KTGPX0235 (H=35mm)	KFRSC3050 6 Stk.	GMA035 4 Stk.	GPXS4115125 4 Stk.	EMPXS4115 2 Stk.	D603I08020 8 Stk.	D6923IM08 8 Stk.	TURXA208 4 Stk.	6921I08020 4 Stk.	TRPXS412515 2 Stk.
KTGPX0240 (H=40mm)	KFRSC3050 6 Stk.	GMA040 4 Stk.	GPXS4115125 4 Stk.	EMPXS4115 2 Stk.	D603I08020 8 Stk.	D6923IM08 8 Stk.	TURXA208 4 Stk.	6921I08020 4 Stk.	TRPXS412515 2 Stk.

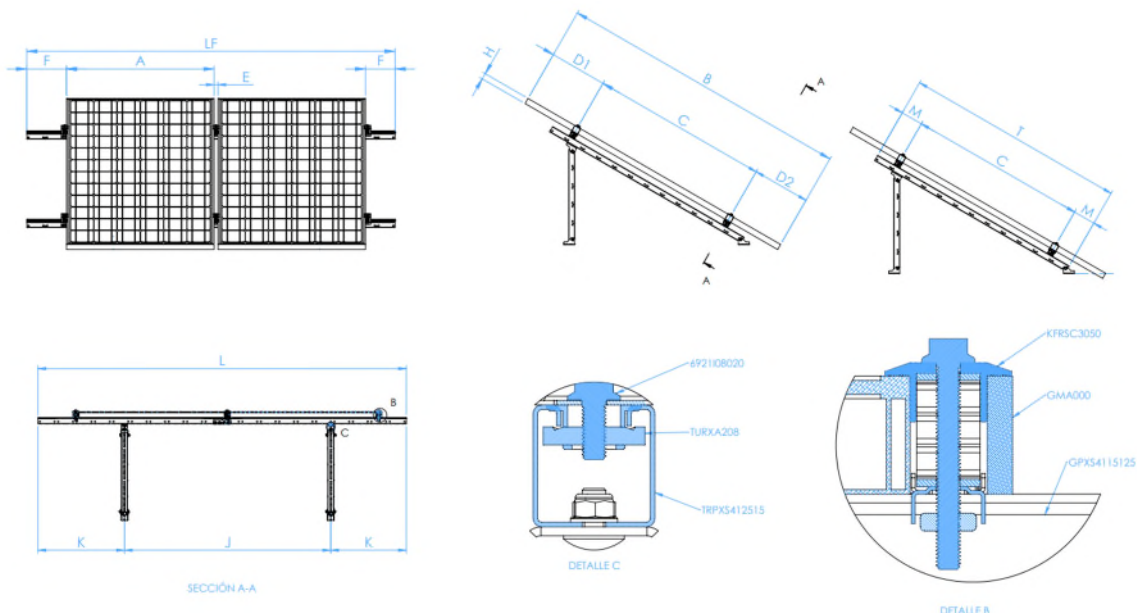
#### Dach / Einbauzubehör

Bitte beachten Sie das technische Datenblatt für das Montagesystem ST-GPX.

#### Maße

Artikelnr.	A (mm)	B (mm)	C (mm)	D (mm)	E (mm)	F (mm)	H (mm)	J (mm)	K (mm)	L (mm)	LF (mm)	M (mm)	T (mm)
KTGPX0230	≤ 1150	≤ 2100	0,5B ÷ 0,7B	0,1B ÷ 0,25B	26	≥ 35	30	1400÷1600	(LF-J) / 2	1250	2500	(T-C) / 2	1500
KTGPX0235	≤ 1150	≤ 2100	0,5B ÷ 0,7B	0,1B ÷ 0,25B	26	≥ 35	35	1400÷1600	(LF-J) / 2	1250	2500	(T-C) / 2	1500
KTGPX0240	≤ 1150	≤ 2100	0,5B ÷ 0,7B	0,1B ÷ 0,25B	26	≥ 35	40	1400÷1600	(LF-J) / 2	1250	2500	(T-C) / 2	1500

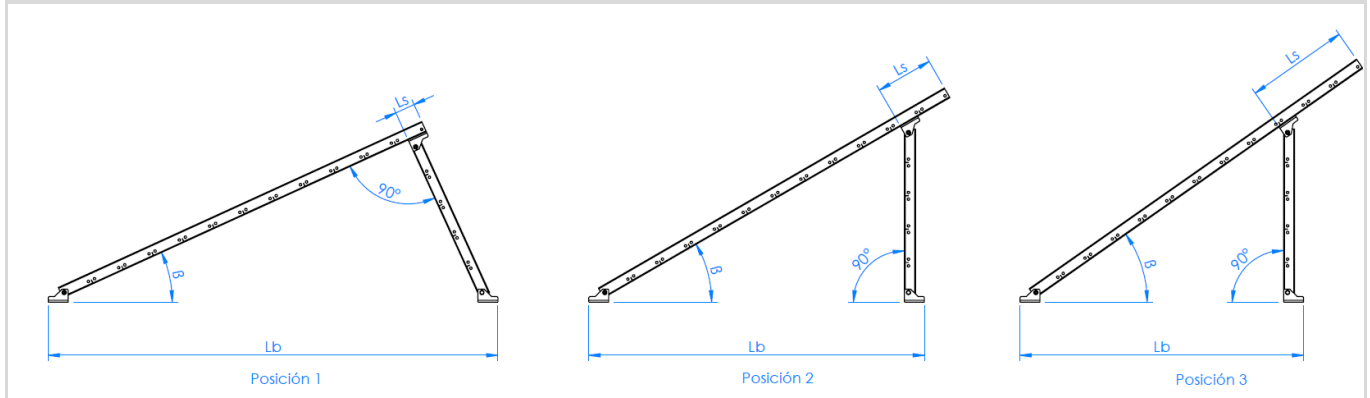
#### Plan



Maße 2

Artikelnr.	Position 1			Position 2			Position 3		
	$\beta$ (°)	Ls (mm)	Lb (mm)	$\beta$ (°)	Ls (mm)	Lb (mm)	$\beta$ (°)	Ls (mm)	Lb (mm)
TRPXS412515	25	75	1689	30	215	1260	35	384	1065

Plan



Mechanische Eigenschaften der Führung.

	Bereich S (cm <sup>2</sup> )	Trägheitsmoment I <sub>x</sub> (cm <sup>4</sup> )	Trägheitsmoment I <sub>y</sub> (cm <sup>4</sup> )	Widerstandsmoment W <sub>x</sub> (cm <sup>3</sup> )	Widerstandsmoment W <sub>y</sub> (cm <sup>3</sup> )	Lineargewicht W (kg/m)
<p>GP-XS</p>	2,13	4,98	6,13	2,18	2,99	1,67

## 2.2 KTGPX03

### Bausatz mit Dreieck mit Lochführung aus rostfreiem Stahl Atlantis C4-M INDEXTRUT-Solar (GP-XS). Für 3 Sonnenkollektoren



Referenz	Bausatz-Bestandteile									
	Schnellspanner	Rahmenelektre aus Aluminium	INDEXTRUT-Solar-Lochführung	INDEXTRUT-Solar-Profilverbinder	Schraube DIN-603 A2	Mutter DIN-6923 A2	INDEXTRUT-Solar-nmutter	Schraube DIN-6921 A2	Verstellbares Dreieck INDEXTRUT-	
<b>KTGPX0330</b> (H=30mm)	KFRSC3050 8 Stk.	GMA030 4 Stk.	GPXS4115187 4 Stk.	EMPXS4115 2 Stk.	D603I08020 8 Stk.	D6923IM08 8 Stk.	TURXA208 6 Stk.	6921I08020 6 Stk.	TRPXS412515 3 Stk.	
<b>KTGPX0335</b> (H=35mm)	KFRSC3050 8 Stk.	GMA035 4 Stk.	GPXS4115187 4 Stk.	EMPXS4115 2 Stk.	D603I08020 8 Stk.	D6923IM08 8 Stk.	TURXA208 6 Stk.	6921I08020 6 Stk.	TRPXS412515 3 Stk.	
<b>KTGPX0340</b> (H=40mm)	KFRSC3050 8 Stk.	GMA040 4 Stk.	GPXS4115187 4 Stk.	EMPXS4115 2 Stk.	D603I08020 8 Stk.	D6923IM08 8 Stk.	TURXA208 6 Stk.	6921I08020 6 Stk.	TRPXS412515 3 Stk.	

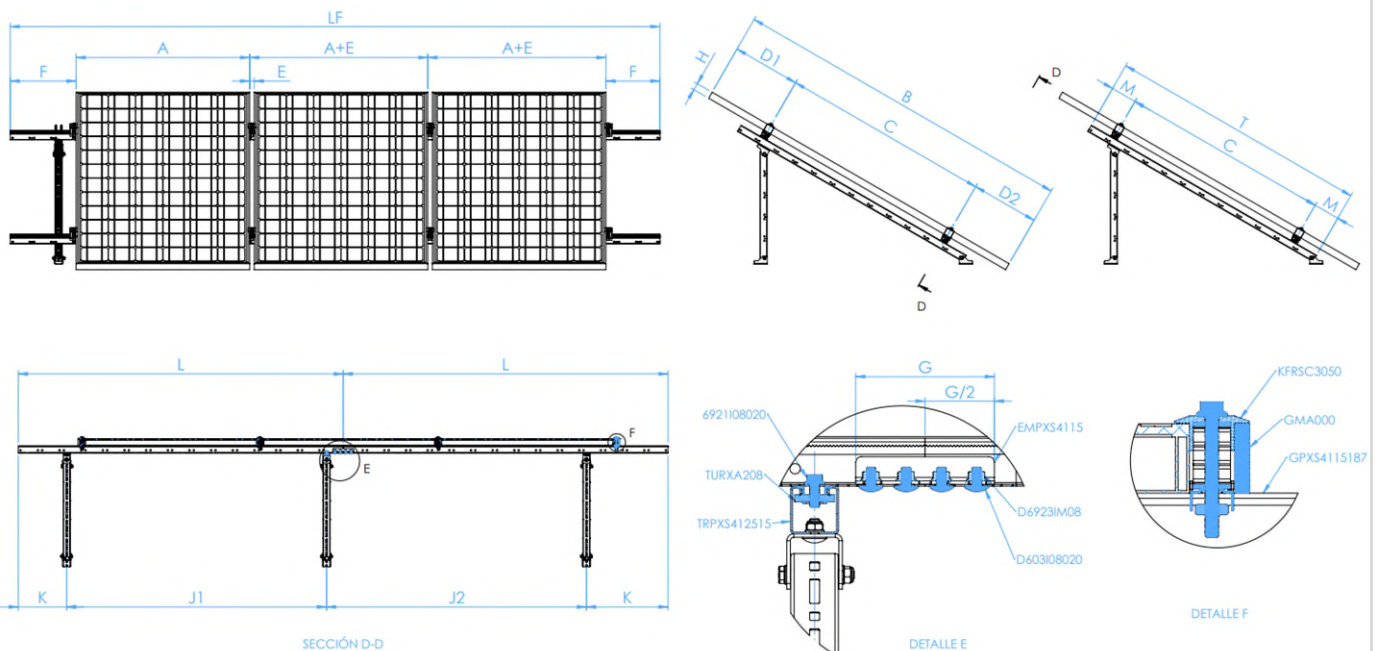
#### Dach / Einbaubehör

Bitte beachten Sie das technische Datenblatt für das Montagesystem ST-GPX.

#### Maße

Artikelnr.	A (mm)	B (mm)	C (mm)	D (mm)	E (mm)	F (mm)	G (mm)	H (mm)	J (mm)	K (mm)	L (mm)	LF (mm)	M (mm)	N (mm)	T (mm)
KTGPX0330	≤ 1150	≤ 2100	0,5B ÷ 0,7B	0,1B ÷ 0,25B	26	≥ 35	120	30	1300÷1500	(LF-J1-J2) / 2	1875	3750	(T-C) / 2	45	1500
KTGPX0335	≤ 1150	≤ 2100	0,5B ÷ 0,7B	0,1B ÷ 0,25B	26	≥ 35	120	35	1300÷1500	(LF-J1-J2) / 2	1875	3750	(T-C) / 2	45	1500
KTGPX0340	≤ 1150	≤ 2100	0,5B ÷ 0,7B	0,1B ÷ 0,25B	26	≥ 35	120	40	1300÷1500	(LF-J1-J2) / 2	1875	3750	(T-C) / 2	45	1500

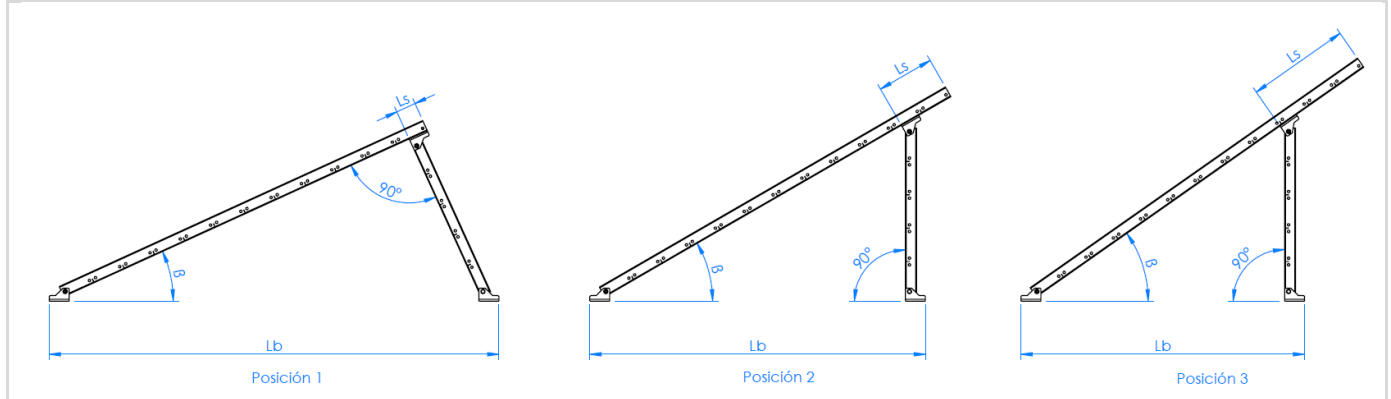
#### Plan



**Maße 2**

Artikelnr.	Position 1			Position 2			Position 3		
	$\beta$ (°)	Ls (mm)	Lb (mm)	$\beta$ (°)	Ls (mm)	Lb (mm)	$\beta$ (°)	Ls (mm)	Lb (mm)
TRPXS412515	25	75	1689	30	215	1260	35	384	1065

**Plan**



**Mechanische Eigenschaften der Führung.**

	Bereich S (cm <sup>2</sup> )	Trägheitsmoment I <sub>x</sub> (cm <sup>4</sup> )	Trägheitsmoment I <sub>y</sub> (cm <sup>4</sup> )	Widerstandsmoment W <sub>x</sub> (cm <sup>3</sup> )	Widerstandsmoment W <sub>y</sub> (cm <sup>3</sup> )	Lineargewicht W (kg/m)
<p>GP-XS</p>	2,13	4,98	6,13	2,18	2,99	1,67

## 2.2 KTGPXAM

Erweiterungs-Bausatz mit Dreieck mit Lochführung aus rostfreiem Stahl Atlantis C4-M INDEXTRUT-Solar (GP-XS). Für 2 bzw. 3 Sonnenkollektoren



2 bzw. 3 Sonnenkollektoren

Referenz

### Bausatz-Bestandteile

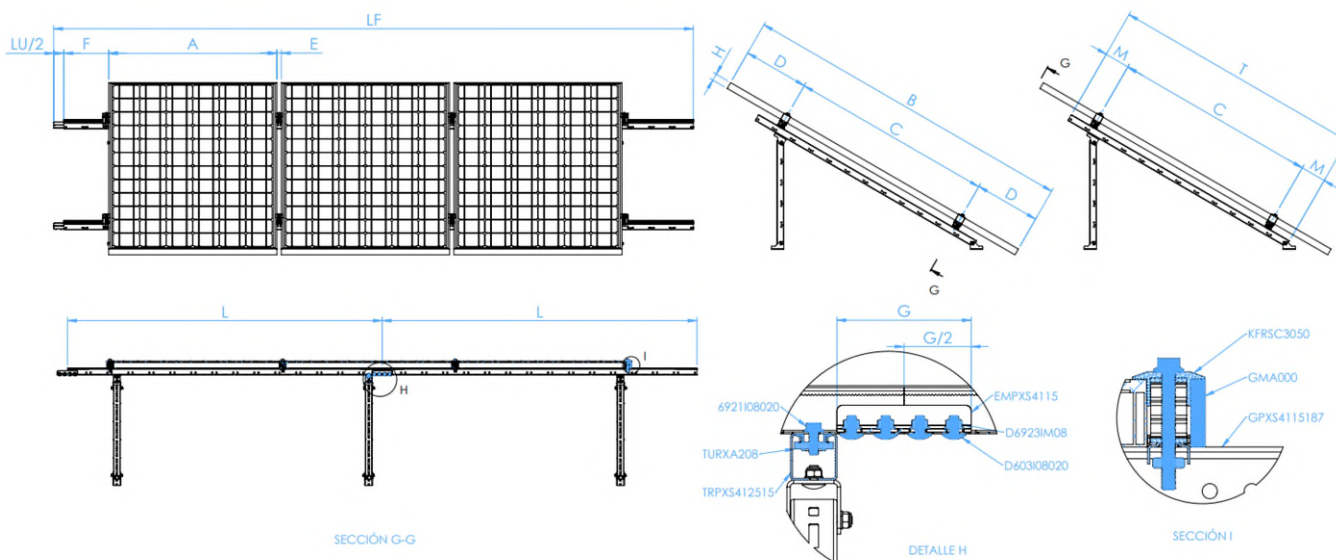
								
<b>KTGPX02AM</b>	KFRSC3050 4 Stk.	GPXS4115125 4 Stk.	EMPXS4115 4 Stk.	D603I08020 16 Stk.	D6923IM08 16 Stk.	TURXA208 4 Stk.	6921I08020 4 Stk.	TRPX5412515 2 Stk.
<b>KTGPX03AM</b>	KFRSC3050 6 Stk.	GPXS4115187 4 Stk.	EMPXS4115 4 Stk.	D603I08020 16 Stk.	D6923IM08 16 Stk.	TURXA208 6 Stk.	6921I08020 6 Stk.	TRPX5412515 3 Stk.

### Dach / Einbaubehör

Bitte beachten Sie das technische Datenblatt für das Montagesystem ST-GPX.

Artikelnr.	A (mm)	B (mm)	C (mm)	D (mm)	E (mm)	F (mm)	G (mm)	J (mm)	K (mm)	L (mm)	LF (mm)	LU (mm)	M (mm)	T (mm)
KTGPX02AM	≤ 1150	≤ 2100	0,5B ÷ 0,7B	0,1B ÷ 0,25B	26	≥ 35	120	1300 ÷ 1500	(LF-J1-J2) / 2	1250	2500	200	(T-C) / 2	1500
KTGPX03AM	≤ 1150	≤ 2100	0,5B ÷ 0,7B	0,1B ÷ 0,25B	26	≥ 35	120	1300 ÷ 1500	(LF-J1-J2) / 2	1875	3750	200	(T-C) / 2	1500

### Plan

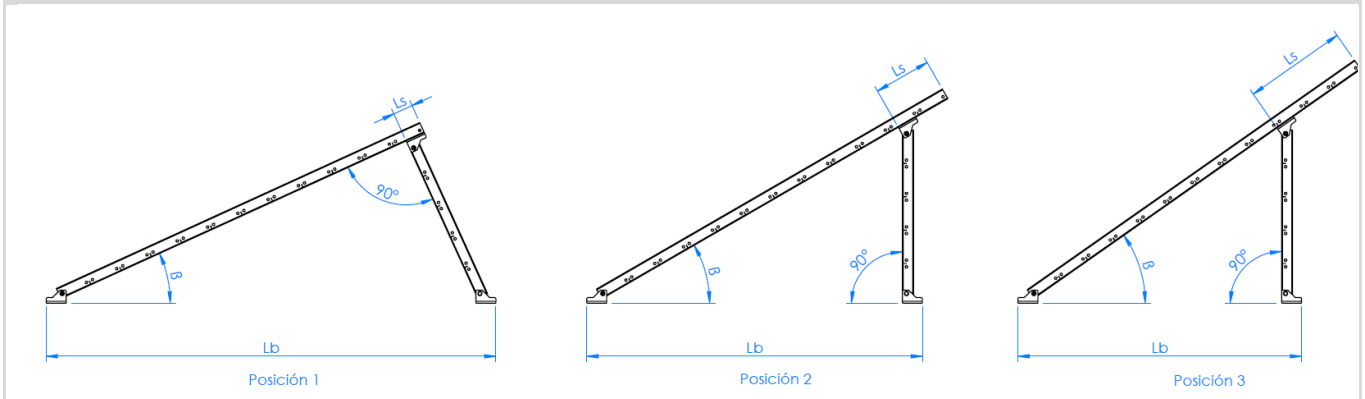


Beispiel für die Zusammensetzung des Erweiterungs-Bausatzes für 3 Sonnenkollektoren

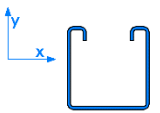
**Maße 2**

Artikelnr.	Position 1			Position 2			Position 3		
	$\beta$ (°)	Ls (mm)	Lb (mm)	$\beta$ (°)	Ls (mm)	Lb (mm)	$\beta$ (°)	Ls (mm)	Lb (mm)
TRPXS412515	25	75	1689	30	215	1260	35	384	1065

**Plan**



**Mechanische Eigenschaften der Führung.**

	Bereich S (cm <sup>2</sup> )	Trägheitsmoment I <sub>x</sub> (cm <sup>4</sup> )	Trägheitsmoment I <sub>y</sub> (cm <sup>4</sup> )	Widerstandsmoment W <sub>x</sub> (cm <sup>3</sup> )	Widerstandsmoment W <sub>y</sub> (cm <sup>3</sup> )	Lineargewicht W (kg/m)
 GP-XS	2,13	4,98	6,13	2,18	2,99	1,67