

TPA-P



DESCRIZIONE DEL PRODOTTO

- Profilo triangolare in alluminio preassemblato.

CARATTERISTICHE

- Profilo a L destinato a generare un rinforzo nelle strutture triangolari inclinate in alluminio destinate al fissaggio dei pannelli solari, per rinforzarle dalle sollecitazioni laterali.
- Prodotto standardizzato, estruso in alluminio EN AW 6063-T6.
- Per uso esterno.
- Per **sistemi di montaggio triangolari in alluminio assemblati**.
- Disponibile in versione anodizzata.

APPLICAZIONI / ACCESSORI MONTAGGIO



TPA-R



TPA-A



TPA-C



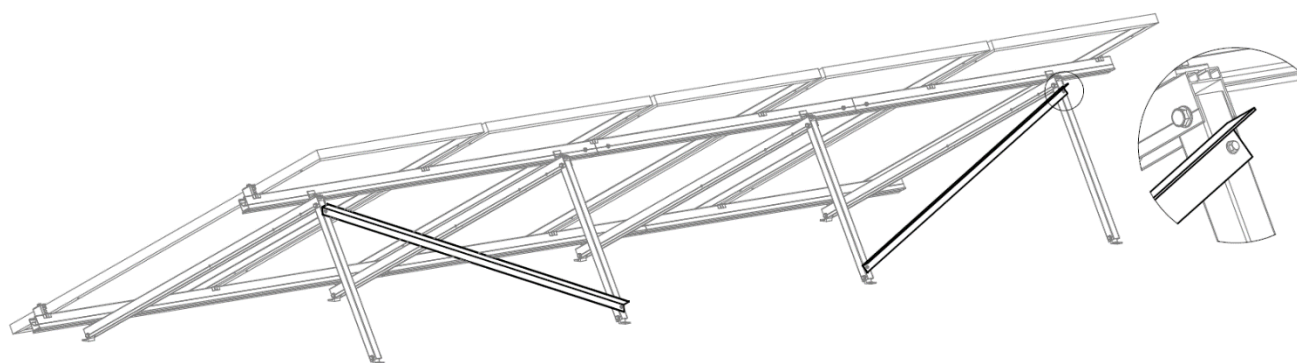
ABEI5519

Per rinforzare i **sistemi di montaggio triangolari in alluminio assemblati**, rinforzando così la struttura nei confronti delle sollecitazioni laterali.

L'assemblaggio avviene tra due triangoli adiacenti ed è collegato tramite il profilo di rinforzo **TPA-P** disposto in diagonale.

Il profilo di rinforzo è collegato ai profili delle gambe dei due triangoli **TPA-R** corrispondenti, utilizzando come elementi di fissaggio le **ABEI5519** "viti autoperforanti DIN-7504-K" in acciaio inox A2-70.

ESEMPI DI APPLICAZIONE



Esempio di applicazione 1: rinforzo dei triangoli TPA-R.

1.GAMA

ITEM	CODICE	FOTO	DESCRIZIONE	LARGHEZZA	LUNGHEZZA	MATERIALE	RIVESTIMENTO
1	TPAP352000		Profilo di rinforzo triangolare in alluminio preassemblato	35mm	2000mm	 AW 6063-T6	 Anodizzato naturale 15 micron (AA15)

2. DATI DI INSTALLAZIONE

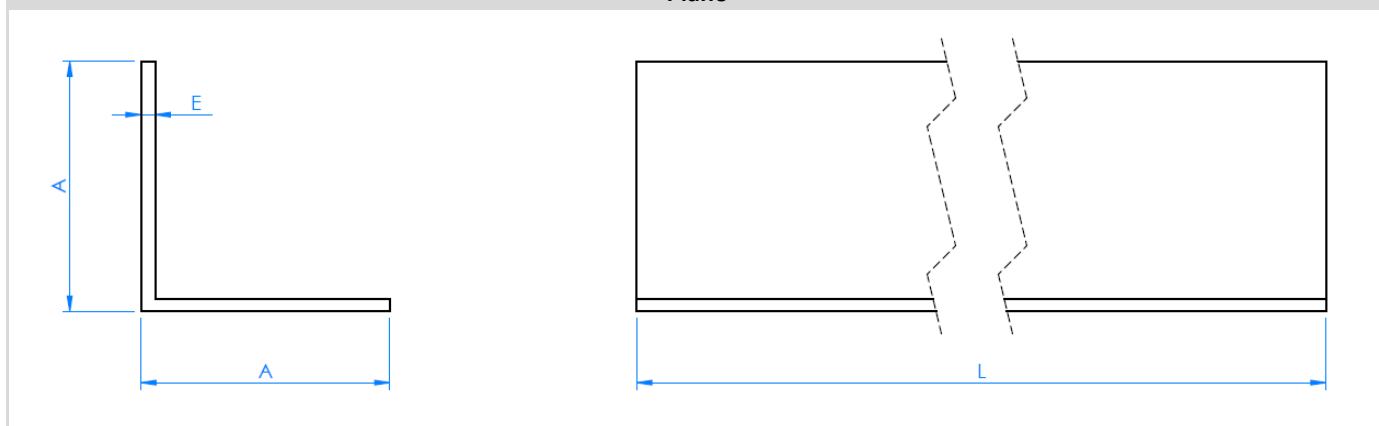
2.1 TPA-P Profilo di rinforzo triangolare in alluminio preassemblato

	Materiale	Compatibile			Accessori di montaggio
	 Alluminio 6063-T6	 TPA-R triangoli regolabili in alluminio preassemblati	 TPA-A Triangolo aperto in alluminio preassemblato	 TPA-C Triangolo aperto in alluminio preassemblato	 ABE15519 Vite DIN-7504-K A2

Tabella delle misure

Codice	A (mm)	E (mm)	L (mm)
TPAP352000	35	2	2000

Piano



Proprietà meccaniche del materiale

	Limite elastico $F_{y0,2}$ (N/mm ²)	Carico di rottura F_u (N/mm ²)	Modulo elastico E (N/mm ²)	Modulo elastico trasversale G (N/mm ²)	Coef. di dilatazione lineare α ($\mu m / C^\circ$)	Peso specifico ρ (Kg/m ³)
Alluminio EN AW6063-T6	225	270	69.500	26.200	23,3	2.710

Proprietà meccaniche profili.

	Area S (cm ²)	Mom. di inerzia I_x (cm ⁴)	Mom. di inerzia I_y (cm ⁴)	Mom. resistente W_x (cm ³)	Mom. resistente W_y (cm ³)	Peso lineare W (kg/m)
 TPA-P	1,27	1,64	1,64	0,64	0,64	0,35