

## TPA-C



### DESCRIPTION DU PRODUIT

- Triangle fermé en aluminium pré-assemblé

### CARACTÉRISTIQUES

- Structure inclinée pour pose de panneaux solaires sur toitures.
- Produit préassemblé.
- Comprend 3 profilés longs pour consolider la structure, un profilé supérieur, un profilé inférieur et un profilé patte, tous extrudés en aluminium EN AW 6063-T6.
- Comprend 2 unités de vis **DIN-6921 M8x50**, 2 unités d'écrou **DIN-6923 M8**, 2 unités de vis **DIN-6921 M8x16**, 2 unités de rondelle plate **DIN-125 M8** et 1 unité de manchon **M8x30**, tous en acier inoxydable A2-70.
- Pour extérieurs.
- Conçu pour des **systèmes de montage triangulaire d'aluminium assemblés**, avec format de profilé **PSE-C** continu.
- Large gamme d'inclinaisons disponibles : 5°, 10°, 15°, 20°, 25°, 30° y 35°.
- Position de pliage sécurisé avec fixation.
- Possibilité de monter des panneaux solaires d'une hauteur allant jusqu'à 2m en position verticale.
- Canal central du profilé supérieur compatible avec tête hexagonale SW13.
- Consulter possibilité de commander des triangles sur mesure.
- Disponible en anodisé.

### APPLICATIONS / COMPLÉMENTS MONTAGE



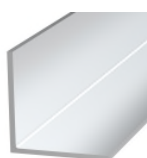
PSE-C



KFSFCM08

S'utilise pour des **systèmes de montage triangulaires d'aluminium**, comme élément structurel incliné sur lequel on monte les profilés **PSE-C** en format continu. Les panneaux solaires, s'appuient et se fixent sur ces profilés.

Pour la fixation du profilé **PSE-C** sur le triangle, on utilise, comme complément de montage, deux unités de référence **KFSFCM08** "connecteur transversal pour fixation latérale".



TPA-P



ABEI5519

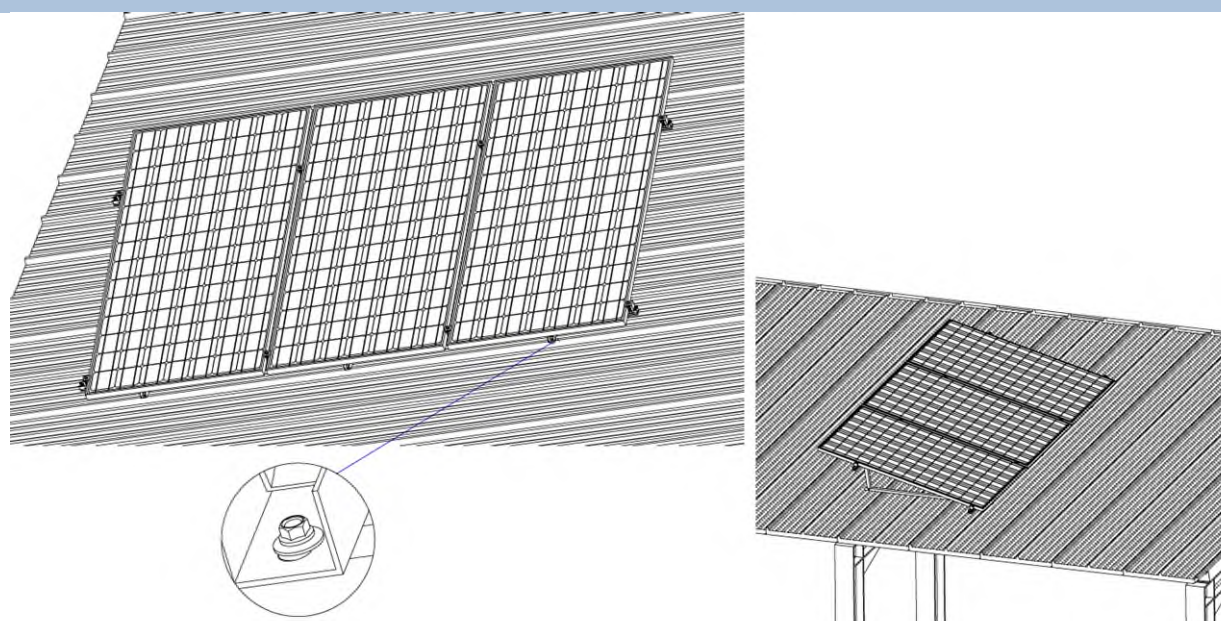
Au cas où il serait nécessaire d'effectuer un entretoisement entre les triangles, celui-ci se ferait au moyen du profilé **TPA-P** "profilé de renfort pour triangle prémonté en aluminium" pour unir les triangles contigus. Le profilé entretoise se relie aux profilés pattes des deux triangles correspondants, en le mettant en position diagonale, et en utilisant comme fixation les vis auto perceuses **ABEI5519** en acier inoxydable A2-70.

### MATÉRIAU DE SUPPORT / FIXATION DIRECTE

Consulter Fiche technique :

- ST-PTC : Système de montage triangulaire fermé en aluminium. Montage assemblé

EXEMPLES D'APPLICATION



Exemple d'application 1: Montage sur toiture de panneau sandwich

1.GAMME

ITEM	CODE	PHOTO	DESCRIPTION	ANGLE	LONGUEUR	MATÉRIAU	REVETEMENT
1	TPAC051230		Triangle fermé en aluminium pré-assemblé	5°	1230 mm	AW 6063-T6	Anodized
						A2-70	Anodisé naturel 15 microns (AA15)
2	TPAC051750		Triangle fermé en aluminium pré-assemblé	5°	1750 mm	AW 6063-T6	Anodized
						A2-70	Anodisé naturel 15 microns (AA15)
3	TPAC101230		Triangle fermé en aluminium pré-assemblé	10°	1230 mm	AW 6063-T6	Anodized
						A2-70	Anodisé naturel 15 microns (AA15)
4	TPAC101750		Triangle fermé en aluminium pré-assemblé	10°	1750 mm	AW 6063-T6	Anodized
						A2-70	Anodisé naturel 15 microns (AA15)
5	TPAC151230		Triangle fermé en aluminium pré-assemblé	15°	1230 mm	AW 6063-T6	Anodized
						A2-70	Anodisé naturel 15 microns (AA15)
6	TPAC151750		Triangle fermé en aluminium pré-assemblé	15°	1750 mm	AW 6063-T6	Anodized
						A2-70	Anodisé naturel 15 microns (AA15)
7	TPAC201230		Triangle fermé en aluminium pré-assemblé.	20°	1230 mm	AW 6063-T6	Anodized
						A2-70	Anodisé naturel 15 microns (AA15)

8	TPAC201750		Triangle fermé en aluminium pré-assemblé.	20°	1750 mm		AW 6063-T6		Anodisé naturel 15 microns (AA15)
							A2-70		Anodisé naturel 15 microns (AA15)
9	TPAC251230		Triangle fermé en aluminium pré-assemblé	25°	1230 mm		AW 6063-T6		Anodisé naturel 15 microns (AA15)
							A2-70		Anodisé naturel 15 microns (AA15)
10	TPAC251750		Triangle fermé en aluminium pré-assemblé	25°	1750 mm		AW 6063-T6		Anodisé naturel 15 microns (AA15)
							A2-70		Anodisé naturel 15 microns (AA15)
11	TPAC301230		Triangle fermé en aluminium pré-assemblé	30°	1230 mm		AW 6063-T6		Anodisé naturel 15 microns (AA15)
							A2-70		Anodisé naturel 15 microns (AA15)
12	TPAC301750		Triangle fermé en aluminium pré-assemblé	30°	1750 mm		AW 6063-T6		Anodisé naturel 15 microns (AA15)
							A2-70		Anodisé naturel 15 microns (AA15)
13	TPAC351230		Triangle fermé en aluminium pré-assemblé	35°	1230 mm		AW 6063-T6		Anodisé naturel 15 microns (AA15)
							A2-70		Anodisé naturel 15 microns (AA15)
14	TPAC351750		Triangle fermé en aluminium pré-assemblé	35°	1750 mm		AW 6063-T6		Anodisé naturel 15 microns (AA15)
							A2-70		Anodisé naturel 15 microns (AA15)

## 2. DONNÉES D'INSTALLATION

### 2.1 TPA-C

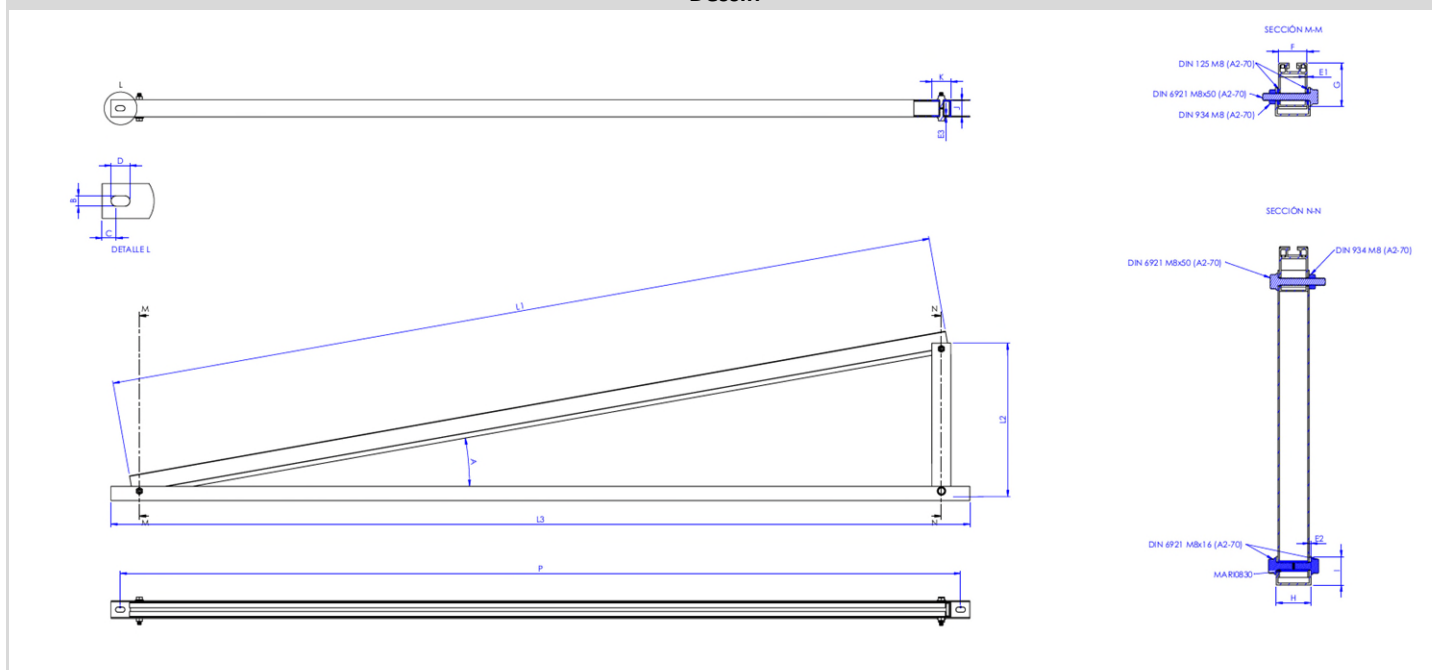
### Triangle fermé en aluminium pré-assemblé

	Matériaux		Revetement	Compatible	Compléments de montage	
	AW 6063-T6	A2-70	Anodisé naturel 15 microns (AA15)	PSE-C Profilé d'aluminium pour fixation assemblée	KFSFLC08 Connecteur transversal pour fixation latérale	ABE15519 DIN-7504K inoxydable A2
<b>Matériau support/fixation</b>						
Consulter fiche technique: <ul style="list-style-type: none"> <li>ST-PTC : Système de montage triangulaire fermé en aluminium. Montage assemblé</li> </ul>						

Tableau de dimensions 1

Código	A (°)	L1 (mm)	L2 (mm)	L3 (mm)	E1 (mm)	E2 (mm)	E3 (mm)	F (mm)	G (mm)	H (mm)	I (mm)	J (mm)	K (mm)	P (mm)
TPAC051230	5	1230	174	1833	1,8	1,8	1,5	30	45	36,6	30	33	40	1275
TPAC051750	5	1750	174	1833	1,8	1,8	1,5	30	45	36,6	30	33	40	1795
TPAC101230	10	1230	324	1814	1,8	1,8	1,5	30	45	36,6	30	33	40	1260
TPAC101750	10	1750	324	1814	1,8	1,8	1,5	30	45	36,6	30	33	40	1775
TPAC151230	15	1230	470	1781	1,8	1,8	1,5	30	45	36,6	30	33	40	1240
TPAC151750	15	1750	470	1781	1,8	1,8	1,5	30	45	36,6	30	33	40	1740
TPAC201230	20	1230	613	1736	1,8	1,8	1,5	30	45	36,6	30	33	40	1210
TPAC201750	20	1750	613	1736	1,8	1,8	1,5	30	45	36,6	30	33	40	1695
TPAC251230	25	1230	752	1679	1,8	1,8	1,5	30	45	36,6	30	33	40	1170
TPAC251750	25	1750	752	1679	1,8	1,8	1,5	30	45	36,6	30	33	40	1640
TPAC301230	30	1230	884	1610	1,8	1,8	1,5	30	45	36,6	30	33	40	1120
TPAC301750	30	1750	884	1610	1,8	1,8	1,5	30	45	36,6	30	33	40	1570
TPAC351230	35	1230	1012	1529	1,8	1,8	1,5	30	45	36,6	30	33	40	1065
TPAC351750	35	1750	1012	1529	1,8	1,8	1,5	30	45	36,6	30	33	40	1490

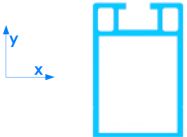
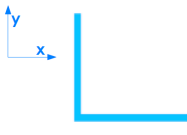

Dessin



Propriétés mécaniques matériau

	Limite élastique F <sub>y0,2</sub> (N/mm <sup>2</sup> )	Charge de rupture F <sub>u</sub> (N/mm <sup>2</sup> )	Module élastique E (N/mm <sup>2</sup> )	Module élastique transversal G (N/mm <sup>2</sup> )	Coef. de dilatation linéaire α (μm / mK)	Poids spécifique ρ (Kg/m <sup>3</sup> )
aluminium EN AW-6063-T6	170	215	69.500	26.100	23,5	2.700
Acier inoxydable A2-70	450	700	210.000	81.000	17,3	7.850

**Propriétés mécaniques profilés.**

	Zone S (cm <sup>2</sup> )	mmt. d'inertie I <sub>x</sub> (cm <sup>4</sup> )	mmt. d'inertie I <sub>y</sub> (cm <sup>4</sup> )	Poids linéaire W (kg/m)
 Profilé supérieur	2,95	3,96	7,00	0,80
 Profilé inférieur	1,74	1,62	3,87	0,46
 Profilé patte	1,65	2,81	3,32	0,45