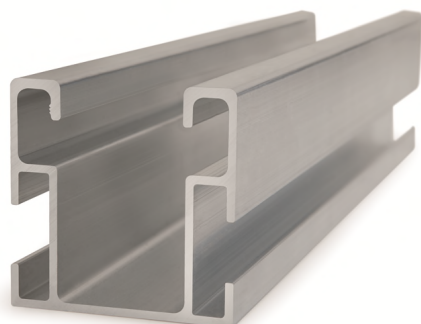


PSE-C



DESCRIZIONE DEL PRODOTTO

- Profilo in alluminio per fissaggio assemblato.

CARATTERISTICHE

- Profilo per l'installazione di pannelli solari su tetti.
- Profilo estruso in lega di alluminio 6063 T6.
- Per uso esterno.
- Progettato per sistemi di montaggio complanari.
- Fissaggio assemblato, rimovibile e riutilizzabile.
- Altezza del profilo di 40 mm con elevata resistenza alla flessione.
- Spessore complessivo di 1,5 mm.
- Canale centrale compatibile con gli accessori INDEXTUT.

APPLICAZIONI / ACCESSORI MONTAGGIO



KFRSC3050 / KFRSCN3050

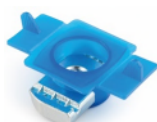
Viene utilizzato nei **sistemi di montaggio complanari in alluminio assemblati**, come elemento strutturale su cui sostenere e fissare i pannelli solari, in formato di profilo continuo.

Per fissare i pannelli al profilo stesso, è necessario utilizzare uno dei seguenti accessori di montaggio:

1. Il kit **KFRSC3050 / KFRSCN3050**, "morsetto a fissaggio rapido".
2. Il set delle referenze:
 - 1 unità di **PGSA26 / PGSN26**, "profilo morsetto".
 - 1 unità di **TURXA208**, "dado rapido INDEXTUT".
 - 1 unità di **6921108070**, vite DIN-6921 M8x70 a filetto pieno.



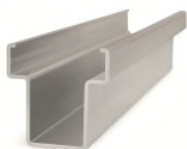
PGSA26 / PGSN26



TURXA208



6921108070



PSECUN200



ABEI5519

Quando si realizzano collegamenti longitudinali tra i profili, si utilizza l'accessorio di montaggio **PSECUN60200** "connettore per profilo in alluminio per fissaggio assemblato" e il fissaggio viene effettuato con **ABEI5519** "viti autoperforanti DIN-7504-K" in acciaio inox A2-70. Le viti sono posizionate tramite scanalature nelle facce laterali dei profili.

SISTEMA DI FISSAGGIO / ACCESSORI DI MONTAGGIO

Montaggio con fissaggio diretto / esempio di applicazione 1

SISTEMA DI FISSAGGIO			ACCESSORI	
	TAC-N / TAC-B Vite di cucitura Atlantis/Bimetal	DIN-7504-K RE NI+ARVUL Vite autopерforante Atlantis C4-M		CS-B Nastro sigillante in butilene

Montaggio su sistemi di fissaggio regolabili / esempio di applicazione 2

SISTEMA DI FISSAGGIO				ACCESSORI	
	PMO-L Piastra a L per vite a doppia filettatura	GS-TC / GS-TU Gancio regolabile per tegole curve e universali	STR Supporto regolabile per profilo trapezoidale		KFS-FI Connettore a croce per montaggio inferiore

Montaggio su strutture inclinate / esempio di applicazione 3

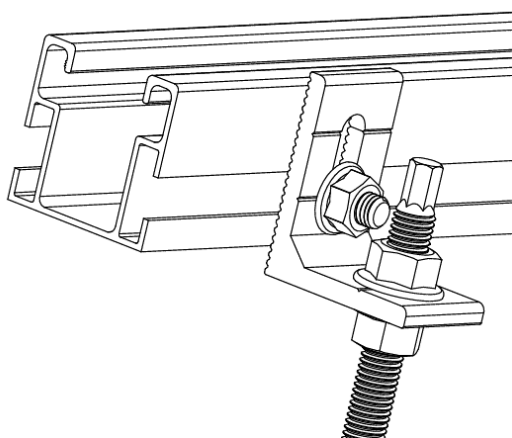
SISTEMA DI FISSAGGIO				ACCESSORI	
	TPA-R Triangolo regolabile in alluminio preassemblato	TPA-A Triangolo aperto in alluminio preassemblato	TPA-C Triangolo chiuso in alluminio preassemblato		KFS-FC Connettore a croce per montaggio laterale

MATERIALE BASE / FISSAGGIO

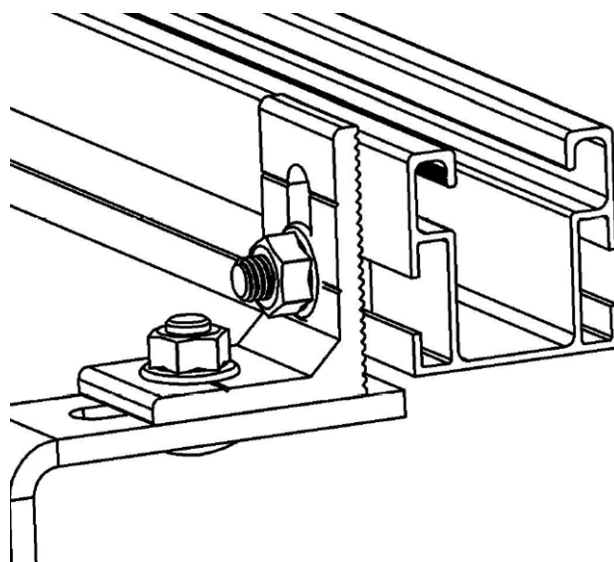
Consultare le schede tecniche:

- Sistema di montaggio complanare con profilo in alluminio PSE-C. Fissaggio assemblato (SC-PSC).
- Sistema di montaggio triangolare con profilo in alluminio PSE-C. Fissaggio assemblato (ST-PSC).
- Sistema di montaggio triangolare con triangolo aperto (ST-PTA)
- Sistema di montaggio triangolare con triangolo chiuso . (ST-PTC)

ESEMPI DI APPLICAZIONE



Esempio di applicazione 1: montaggio su perni filettati doppi



Esempio di applicazione 2: montaggio su staffa regolabile per tetti a profilo trapezoidale.

1.GAMA

ITEM	CODICE	FOTO	DESCRIZIONE	LUNGHEZZA	MATERIALE
1	PSEC410125		Profilo in alluminio per fissaggio assemblato	125 mm	 Alluminio 6063-T6
	PSEC410200			200 mm	
	PSEC411250			1250 mm	
	PSEC411875			1875 mm	
	PSEC412500			2500 mm	
	PSEC413625			3625 mm	
	PSEC414400			4400 mm	
	PSEC414800			4800 mm	

Proprietà meccaniche del materiale

	Limite elastico $F_{0,2}$ (N/mm ²)	Carico di rottura F_u (N/mm ²)	Modulo elastico E (N/mm ²)	Modulo elastico trasversale G (N/mm ²)	Coef. di dilatazione lineare α_L ($\mu m / C^\circ$)	Peso specifico ρ (Kg/m ³)
Alluminio EN AW-6063-T6	170	215	69.500	26.100	23,5	2.700

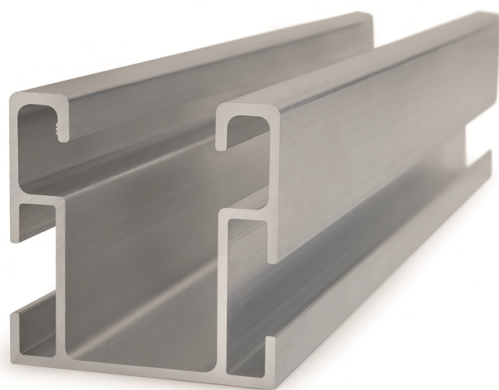
Proprietà meccaniche profilo.

	Area S (cm ²)	Mom. di inerzia I_x (cm ⁴)	Mom. di inerzia I_y (cm ⁴)	Mom. resistente W_x (cm ³)	Mom. resistente W_y (cm ³)	Peso lineare W (kg/m)
 PSE-C	2,92	6,14	7,02	2,99	3,43	0,79

2. DATI DI INSTALLAZIONE

2.1 PSE-C

Profilo in alluminio per fissaggio assemblato.



Materiale base/fissaggio

Consultare le schede tecniche:

- **SC-PSC:** Sistema di montaggio complanare con profilo PSE-C Fissaggio assemblato.
- **ST-PSC:** Sistema di montaggio triangolare con profilo PSE-C. Fissaggio assemblato
- **ST-PTA:** Sistema di montaggio triangolare con triangolo aperto
- **ST-PTC:** Sistema di montaggio triangolare con triangolo chiuso .

Materiale	Accessori di montaggio		
	 KFRSC3050 / KFRSCN3050 Morsetto a fissaggio rapido	 PSECUN200 Connettore profilo PSE-C	 ABE15519 Vite DIN-7504-K A2
	 PGSA26 / PGSN26 Profilo morsetto	 TURXA208 Dado rapido INDETRUT	 6921108070 Vite DIN-6921 A2-70
	Alluminio 6063-T6		
Sistemi di fissaggio			Accessori di montaggio
 TPA-R Triangolo regolabile in alluminio preassemblato	 TPA-A Triangolo aperto in alluminio preassemblato	 TPA-C Triangolo chiuso in alluminio preassemblato	 KFS-FC Connettore a croce per fissaggio laterale
 TAC-N / TAC-B Vite di cucitura Atlantis/Bimetal	 DIN-7504-K RE NI + ARVUL Vite auto perforante Atlantis C4-M		 CS-B Nastro sigillante in butilene
 PMO-L Piastra a L per vite a doppia filettatura	 GS-TC / GS-TU Gancio salvategole regolabile per tegole curve e universali	 STR Supporto regolabile per profilo trapezoidale	 KFS-FI Connettore a croce per fissaggio inferiore

Tabella delle misure

Codice	A (mm)	B (mm)	C (mm)	D (mm)	E1 (mm)	E2 (mm)	G (mm)	H (mm)	L (mm)
PSEC410125	41	41	22	7	1,8	1,5	23	41	125
PSEC410200	41	41	22	7	1,8	1,5	23	41	200
PSEC411250	41	41	22	7	1,8	1,5	23	41	1250
PSEC411875	41	41	22	7	1,8	1,5	23	41	1875
PSEC412500	41	41	22	7	1,8	1,5	23	41	2500
PSEC413625	41	41	22	7	1,8	1,5	23	41	3625
PSEC414400	41	41	22	7	1,8	1,5	23	41	4400
PSEC414800	41	41	22	7	1,8	1,5	23	41	4800

Piano

