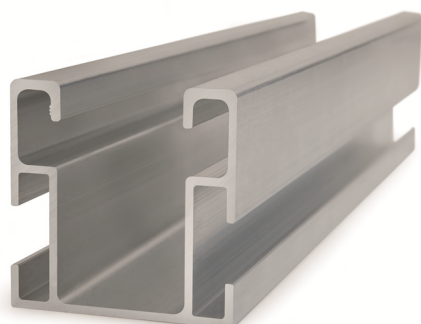


PSE-C



DESCRIPCIÓN DE PRODUCTO

- Perfil de aluminio para fijación ensamblada.

CARACTERÍSTICAS

- Perfil para instalación de placas solares sobre cubiertas.
- Perfil extrusionado en aleación de aluminio 6063 T6.
- Para uso en exteriores.
- Diseñado para sistemas de montaje coplanar.
- Fijación ensamblada, desmontable y reutilizable.
- Altura de perfil de 40mm con una alta resistencia a flexión.
- Espesor general de 1,5mm.
- Canal central compatible con accesorios INDETRUT.
- Disponible en anodizado.

APLICACIONES / COMPLEMENTOS MONTAJE



KFRSC3050 / KFRSCN3050

Se emplea en **sistemas de montaje coplanares de aluminio ensamblados**, como elemento estructural sobre el que apoyar y fijar las placas solares, en formato de perfil continuo.

Para la fijación de las placas sobre el propio perfil se deben emplear como complementos de montaje una de las siguientes opciones:

1. El kit **KFRSC3050 / KFRSCN3050**, "grapa fijación rápida".
2. El conjunto de referencias:
 - 1 unidad de **PGSA26 / PGSN26**, "perfil grapa".
 - 1 unidad de **TURXA208**, "tuerca rápida INDETRUT".
 - 1 unidad de **6921108070**, tornillo DIN-6921 M8x70 rosca completa.



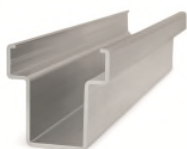
PGSA26 / PGSN26



TURXA208



6921108070



PSECUN200



ABEI5519

Cuando se realizan los empalmes longitudinales entre perfiles se emplea el complemento de montaje **PSECUN200** "unión para perfil de aluminio de fijación ensamblada", realizando la fijación mediante **ABEI5519** "tornillos auto taladrantes DIN-7504-K" en inoxidable A2-70. Los tornillos se posicionan gracias a las ranuras que poseen los perfiles en sus caras laterales.

SISTEMA DE FIJACIÓN / COMPLEMENTOS DE ENSAMBLADO

Montaje sobre sistemas de fijación regulables / ejemplo de aplicación 1

SISTEMA FIJACIÓN



TAC-N / TAC-B
Tornillo de cosido Atlantis / Bimetal

DIN-7504-K RE NI+ARVUL
Tornillo autotaladrante Atlantis C4-M

COMPLEMENTOS



CS-B
Cinta de estanqueidad de Butileno

Montaje sobre sistemas de fijación regulables / ejemplo de aplicación 2

SISTEMA FIJACIÓN



PMO-L
Placa en L para tornillo doble rosca

GS-TC / GS-TU
Gancho salvateja ajustable para teja curva/universal

STR
Soporte regulable para perfil trapezoidal

COMPLEMENTOS



KFS-FI
Conector cruzado para fijación inferior

Montaje sobre estructuras inclinadas / ejemplo de aplicación 2

SISTEMA FIJACIÓN



TPA-R
Triángulo regulable de aluminio premontado

TPA-A
Triángulo premontado de aluminio abierto

TPA-C
Triángulo premontado de aluminio cerrado

COMPLEMENTOS



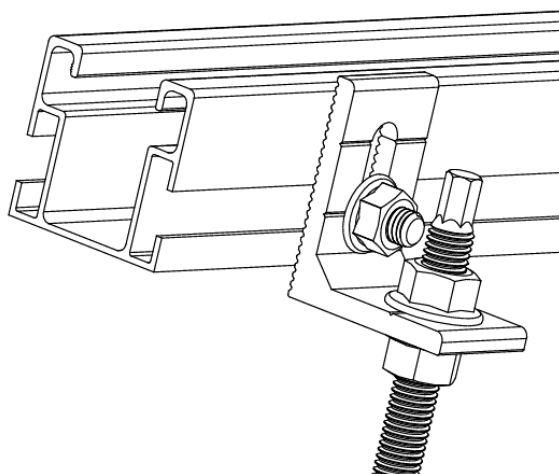
KFS-FC
Conector cruzado para fijación lateral

MATERIAL BASE / FIJACIÓN

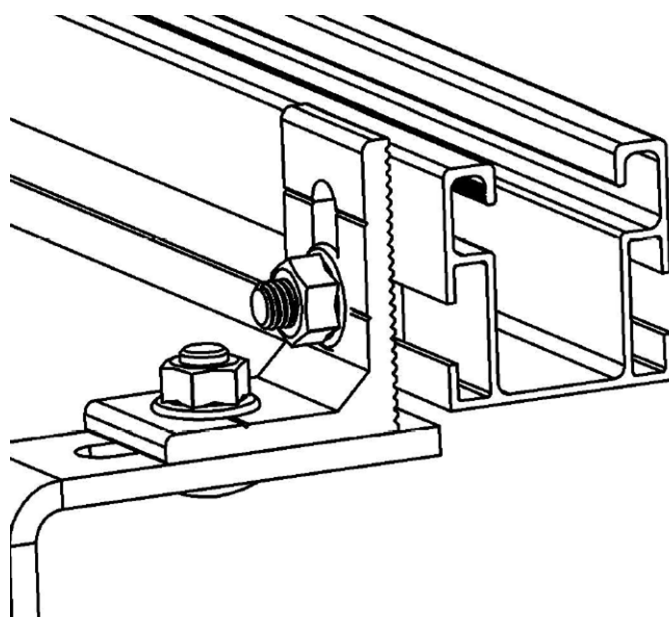
Consultar Fichas técnicas:

- Sistema de montaje coplanar con perfil de aluminio PSE-C. Fijación ensamblada (SC-PSEC).
- Sistema de montaje triangular con perfil de aluminio PSE-C. Fijación ensamblada (ST-PSC).
- Sistema de montaje triangular de aluminio abierto (ST-PTA)
- Sistema de montaje triangular de aluminio cerrado. (ST-PTC)

EJEMPLOS DE APLICACIÓN



Ejemplo de aplicación 1: montaje sobre esparrago de doble rosca



Ejemplo de aplicación 2: montaje sobre soporte regulable para techos de perfil trapezoidal.

1.GAMA

| ITEM | CÓDIGO | FOTO | DESCRIPCIÓN | LONGITUD | MATERIAL | ACABADO |
|------|------------|------|---|----------|------------------|------------------------------------|
| 1 | PSEC410125 | | Perfil de aluminio para fijación ensamblada | 125 mm | Aluminio 6063-T6 | Anodizado natural 15 micras (AA15) |
| | PSEC410200 | | | 200 mm | | |
| | PSEC411250 | | | 1250 mm | | |
| | PSEC411875 | | | 1875 mm | | |
| | PSEC412500 | | | 2500 mm | | |
| | PSEC413625 | | | 3625 mm | | |
| | PSEC414400 | | | 4400 mm | | |
| | PSEC414800 | | | 4800 mm | | |

Propiedades mecánicas material

| | Límite elástico $F_{y0,2}$ (N/mm ²) | Carga de rotura F_u (N/mm ²) | Módulo elástico E (N/mm ²) | Modulo elástico transversal G (N/mm ²) | Coef. de dilatación lineal α_L ($\mu m / C^\circ$) | Peso específico ρ (Kg/m ³) |
|------------------------|---|--|--|--|---|---|
| Aluminio EN AW-6063-T6 | 170 | 215 | 69.500 | 26.100 | 23,5 | 2.700 |

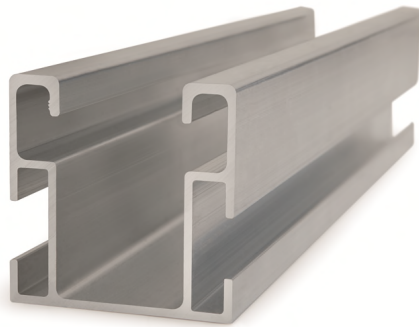
Propiedades mecánicas perfil.

| | Área S (cm ²) | Mom. de inercia I_x (cm ⁴) | Mom. de inercia I_y (cm ⁴) | Mom. resistente W_x (cm ³) | Mom. resistente W_y (cm ³) | Peso lineal W (kg/m) |
|-----------|-----------------------------------|--|--|--|--|------------------------------|
| PSE-C | 2,92 | 6,14 | 7,02 | 2,99 | 3,43 | 0,79 |

2.DATOS DE INSTALACIÓN

2.1 PSE-C

Perfil de aluminio para fijación ensamblada.



| Material | Acabado | Complementos de montaje | | |
|---|---|--|---|---|
| | | KFRSC3050/ KFRSCN3050 Grapa fijación rápida | PSECUN200 Unión perfil PSE-C | ABEI5519 Tornillo DIN-7504-K A2 |
| | | PGSA26 / PGSN26 Perfil grapa | TURXA208 Tuerca rápida INDEXTRUT | 6921108070 Tornillo DIN-6921 A2-70 |
| Aluminio 6063-T6 | Anodizado natural 15 μm (AA15) | PGSA26 / PGSN26 Perfil grapa | TURXA208 Tuerca rápida INDEXTRUT | 6921108070 Tornillo DIN-6921 A2-70 |
| Sistemas de fijación | | | | Complementos de ensamblado |
| TPA-R Triángulo regulable aluminio premontado | TPA-A Triángulo premontado de aluminio abierto | TPA-C Triángulo premontado de aluminio cerrado | KFS-FC Conector cruzado para fijación lateral | |
| TAC-N / TAC-B Tornillo cosido Atlantis/Bimetal | | DIN-7504-K RE NI + ARVUL Tornillo autotaladrante Atlantis C4-M | | CS-B Cinta estanqueidad de butileno |
| PMO-L Placa en L para tornillo doble rosca | | GS-TC / GS-TU Gancho salvatejas ajustable para teja curva/universal | STR Soporte regulable para perfil traapezoidal | KFS-FI Conector cruzado para fijación inferior |

Material base/fijación

Consultar fichas técnicas:

- **SC-PSC:** Sistema de montaje coplanar con perfil PSE-C. Fijación ensamblada.
- **ST-PSC:** Sistema de montaje triangular con perfil PSE-C. Fijación ensamblada.
- **ST-PTA:** Sistema de montaje triangular de aluminio abierto.
- **ST-PTC:** Sistema de montaje triangular de aluminio cerrado.

Tabla de medidas

| Código | A (mm) | B (mm) | C (mm) | D (mm) | E1 (mm) | E2 (mm) | G (mm) | H (mm) | L (mm) |
|------------|--------|--------|--------|--------|---------|---------|--------|--------|--------|
| PSEC410125 | 41 | 41 | 22 | 7 | 1,8 | 1,5 | 23 | 41 | 125 |
| PSEC410200 | 41 | 41 | 22 | 7 | 1,8 | 1,5 | 23 | 41 | 200 |
| PSEC411250 | 41 | 41 | 22 | 7 | 1,8 | 1,5 | 23 | 41 | 1250 |
| PSEC411875 | 41 | 41 | 22 | 7 | 1,8 | 1,5 | 23 | 41 | 1875 |
| PSEC412500 | 41 | 41 | 22 | 7 | 1,8 | 1,5 | 23 | 41 | 2500 |
| PSEC413625 | 41 | 41 | 22 | 7 | 1,8 | 1,5 | 23 | 41 | 3625 |
| PSEC414400 | 41 | 41 | 22 | 7 | 1,8 | 1,5 | 23 | 41 | 4400 |
| PSEC414800 | 41 | 41 | 22 | 7 | 1,8 | 1,5 | 23 | 41 | 4800 |

Plano

