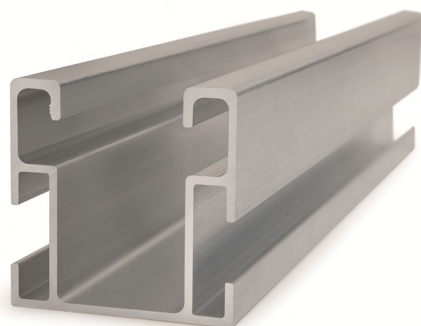


## PSE-C



## BESCHREIBUNG DES PRODUKTS

- Aluminiumprofil für montierte Befestigung.

## EIGENSCHAFTEN

- Profil für die Installation von Sonnenkollektoren auf Dächern.
- Stranggepresstes Profil aus Aluminiumlegierung 6063 T6.
- Für den Außenbereich.
- Für flache Montagesysteme konzipiert.
- Montierte Befestigung, abnehmbar und wiederverwendbar.
- 40 mm Profilhöhe mit hoher Biegefestigkeit.
- Allgemeine Dicke 1,5 mm.
- Zentraler Kanal kompatibel mit INDETRUT-Zubehör.
- Erhältlich in eloxierter Ausführung.

## ANWENDUNGEN / EINBAUZUBEHÖR



KFRSC3050 / KFRSCN3050

Verwendung in **flach montierten Aluminiumsystemen** als Strukturelement, auf dem die Sonnenkollektoren im durchgehenden Profilverformat getragen und befestigt werden.

Um die Paneele auf dem Profil selbst zu befestigen, muss eine der folgenden Optionen als Einbauzubehör verwendet werden:

1. Set **KFRSC3050 / KFRSCN3050**, „Schnellspanner“.
2. Bestandteile des Sets:
  - 1 Stk. **PGSA26 / PGSN26**, „Profilklemme“.
  - 1 Stk. **TURXA208**, „INDEXTRUT-Schnellspannmutter“
  - 1 Stk. **6921108070**, Sechskantschraube mit Flansch DIN-6921 M8x70.



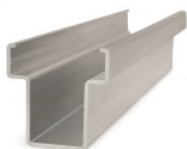
PGSA26 /  
PGSN26



TURXA208



6921108070



PSECUN200



ABEI5519

Bei Längsverbindungen zwischen Profilen wird das Einbauzubehör **PSECUN60200** „Aluminiumverbinder für montierte Befestigung“ verwendet, und die Befestigung erfolgt mittels **ABEI5519** „Bohrschrauben DIN-7504-K“ aus rostfreiem Stahl A2-70. Die Schrauben werden mit Hilfe von Nuten in den Seitenflächen der Profile positioniert.

## BEFESTIGUNGSSYSTEM / EINBAUZUBEHÖR

### Montage mit direkter Befestigung / Anwendungsbeispiel 1

BEFESTIGUNGSSYSTEM			ZUBEHÖR	
	<b>TAC-N / TAC-B</b> Dünnblech-Bohrschraube Atlantis/Bimetall	<b>DIN-7504-K RE NI+ARVUL</b> Atlantis C4-M selbstbohrende Schraube		<b>CS-B</b> Selbstklebendes Butylen-Dichtungsband

### Montage auf verstellbaren Befestigungssystemen / Anwendungsbeispiel 2

BEFESTIGUNGSSYSTEM				ZUBEHÖR	
	<b>PMO-L</b> L-förmige Platte für Doppelgewindeschraube	<b>GS-TC / GS-TU</b> Verstellbarer Dachhaken für gebogene/Universal-Dachziegel	<b>STR</b> Verstellbare Halterung für Trapezprofil		<b>KFS-FI</b> Kreuzverbinder für untere Befestigung

### Montage auf Schrägdächern / Anwendungsbeispiel 3

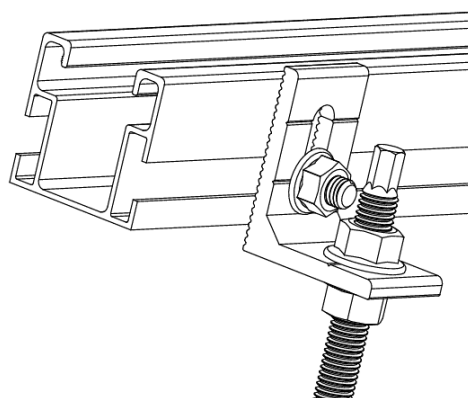
BEFESTIGUNGSSYSTEM				ZUBEHÖR	
	<b>TPA-R</b> Vormontiertes verstellbares Aluminium-Dreieck	<b>TPA-A</b> Vormontiertes offenes Aluminium-Dreieck	<b>TPA-C</b> Vormontiertes geschlossenes Aluminium-Dreieck		<b>KFS-FC</b> Kreuzverbinder für seitliche Befestigung

## BAUSTOFF / BEFESTIGUNG

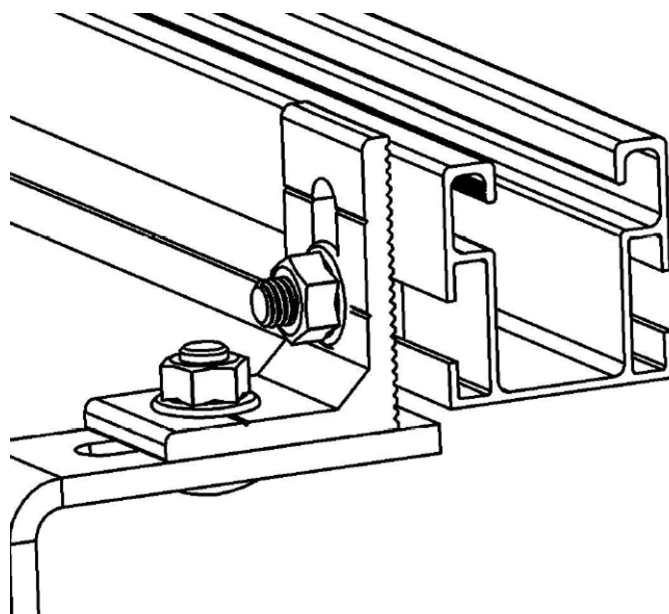
Siehe technische Datenblätter:

- Flaches Montagesystem mit Aluminiumprofil PSE-C. Montierte Befestigung (SC-PSEC).
- Aufgeständertes Montagesystem mit Aluminiumprofil PSE-C. Montierte Befestigung (ST-PSC).
- Offenes dreieckiges Aluminium-Befestigungssystem.
- Geschlossenes dreieckiges Befestigungssystem aus Aluminium.

## ANWENDUNGSBEISPIEL



Anwendungsbeispiel 1: Montage auf Doppelgewindebolzen



## Anwendungsbeispiel 2: Montage auf verstellbarer Halterung für Trapezprofildecken.

### 1.SORTIMENT

POS.	ARTIKELNR.	FOTO	BESCHREIBUNG	LÄNGE	MATERIAL	BESCHICHTUNG
1	PSEC410125		Aluminiumprofil für montierte Befestigung	125 mm		
	PSEC410200			200 mm		
	PSEC411250			1250 mm		
	PSEC411875			1875 mm		
	PSEC412500			2500 mm		
	PSEC413625			3625 mm		
	PSEC414400			4400 mm		
	PSEC414800			4800 mm		

#### Mechanische Eigenschaften des Materials

	Streckgrenze $F_{y0,2}$ (N/mm <sup>2</sup> )	Bruchlast $F_u$ (N/mm <sup>2</sup> )	Elastizitätsmodul $E$ (N/mm <sup>2</sup> )	Elastizitätsmodul in Querrichtung $G$ (N/mm <sup>2</sup> )	linearer Ausdehnungskoeff. $\alpha$ ( $\mu\text{m} / \text{C}^\circ$ )	spezifisches Gewicht $\rho$ (kg/m <sup>3</sup> )
Aluminium EN AW-6063-T6	170	215	69.500	26.100	23,5	2.700

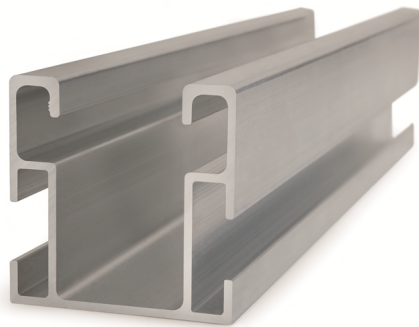
#### Mechanische Eigenschaften des Profils

	Bereich $S$ (cm <sup>2</sup> )	Trägheitsmoment $I_x$ (cm <sup>4</sup> )	Trägheitsmoment $I_y$ (cm <sup>4</sup> )	Widerstandsmoment $W_x$ (cm <sup>3</sup> )	Widerstandsmoment $W_y$ (cm <sup>3</sup> )	Lineargewicht $W$ (kg/m)
 PSE-C	2,92	6,14	7,02	2,99	3,43	0,79

## 2. EINBAUDATEN

### 2.1 PSE-C

### Aluminiumprofil für montierte Befestigung.



Material	Beschichtung	Einbaubehör		
Aluminium 6063-T6	Naturfarben eloxiert 15 Mikron (AA15)	PGSA26 / PGSN26 Profilklemme	TURXA208 INDEXTUT-Schnellspannmutter	6921108070 Schraube DIN-6921 A2-70

Befestigungssysteme			Einbaubehör

#### Baustoff/Befestigung

Siehe technische Datenblätter:

- **SC-PSEC:** Flaches Montagesystem mit Profil PSE-A. Montierte Befestigung.
- **ST-PSC:** Aufgeständertes Montagesystem mit Profil PSE-C. Montierte Befestigung.
- **ST-PTA:** Offenes dreieckiges Aluminium-Befestigungssystem.
- **ST-PTC:** Geschlossenes dreieckiges Befestigungssystem aus Aluminium.

--	--	--	--

#### Maße

Artikelnr.	A (mm)	B (mm)	C (mm)	D (mm)	E1 (mm)	E2 (mm)	G (mm)	H (mm)	L (mm)
PSEC410125	41	41	22	7	1,8	1,5	23	41	125
PSEC410200	41	41	22	7	1,8	1,5	23	41	200
PSEC411250	41	41	22	7	1,8	1,5	23	41	1250
PSEC411875	41	41	22	7	1,8	1,5	23	41	1875
PSEC412500	41	41	22	7	1,8	1,5	23	41	2500
PSEC413625	41	41	22	7	1,8	1,5	23	41	3625
PSEC414400	41	41	22	7	1,8	1,5	23	41	4400
PSEC414800	41	41	22	7	1,8	1,5	23	41	4800

#### Plan

