

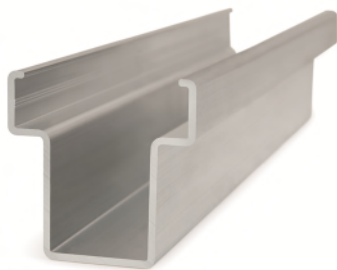
PSE-CUN

DESCRIPCIÓN DE PRODUCTO

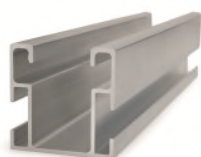
- Unión para perfil de aluminio de fijación ensamblada

CARACTERÍSTICAS

- Perfil para unión longitudinal de perfiles PSE-C.
- Perfil extrusionado en aleación de aluminio 6063 T6.
- Para uso en exteriores.
- Acople por el interior de los perfiles PSE-C sin interferir en ninguna de sus funcionalidades
- Longitud de 200mm para una unión resistente.
- Disponible en anodizado.
- Disponible en anodizado.



APLICACIONES / COMPLEMENTOS MONTAJE



PSE - C



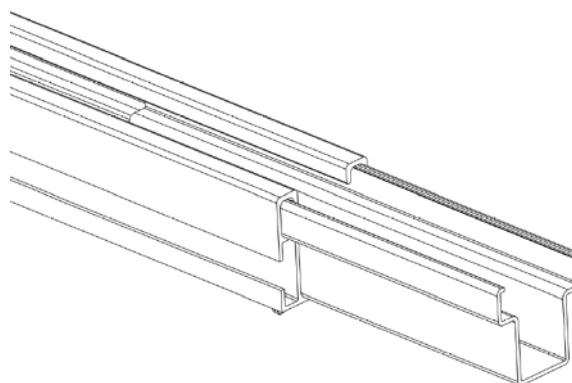
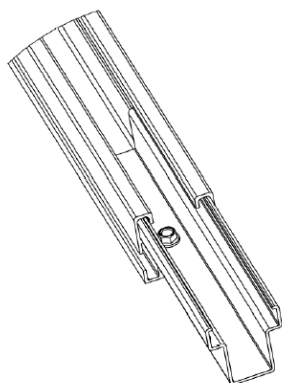
ABEI5519

Se emplea en **sistemas coplanares y triangulares de aluminio de fijación ensamblada**, como elemento de unión longitudinal para perfiles PSE-C “perfil de aluminio para fijación ensamblada”.

Su diseño específico le permite un acople entre los perfiles a través de su cavidad central sin interferir en ninguna de sus funciones.

La fijación entre los perfiles y la unión se realiza mediante **ABEI5519** “tornillos auto taladrantes DIN-7504-K” en inoxidable A2-70.

EJEMPLO DE APLICACIÓN



Ejemplo de aplicación 1: Unión longitudinal de perfiles PSE-C

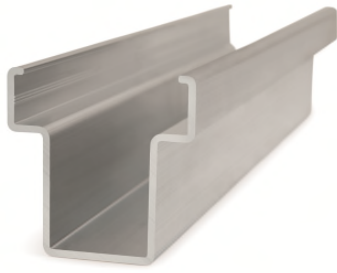
1.GAMA

ITEM	CÓDIGO	FOTO	DESCRIPCIÓN	LONGITUD	MATERIAL	ACABADO
1	PSECUN200		Unión para perfil de aluminio de fijación ensamblada	200mm	 Aluminio 6063-T6	 Anodizado natural 15 micras (AA15)

2.DATOS DE INSTALACIÓN

2.1 PSE-CUN

Unión para perfil de aluminio para fijación ensamblada.

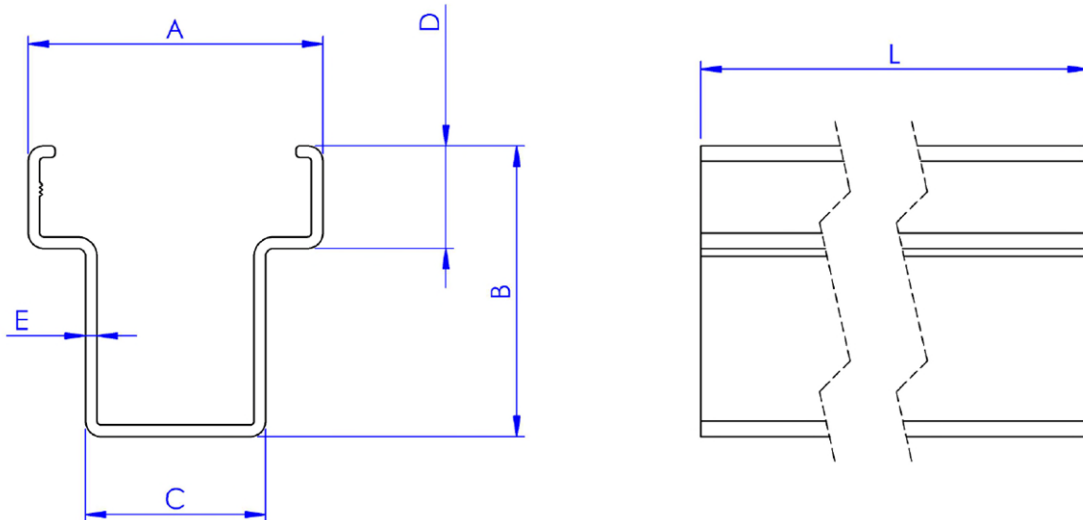


Material	Acabado	Compatible con	Complementos de montaje
 Aluminio 6063-T6	 Anodizado natural 15 micras (AA15)	 PSE-C Perfil de aluminio para fijación ensamblada	 ABE15519 Tornillo DIN-7504-K A2

Tabla de medidas

Código	A (mm)	B (mm)	C (mm)	D (mm)	E (mm)	L (mm)
PSECUN200	38,3	37,7	23,4	13,2	1,5	200

Plano



Propiedades mecánicas material

	Límite elástico $F_{0,2}$ (N/mm ²)	Carga de rotura F_u (N/mm ²)	Módulo elástico E (N/mm ²)	Modulo elástico transversal G (N/mm ²)	Coef. de dilatación lineal α_L (μ m / mK)	Peso específico ρ (Kg/m ³)
Aluminio EN AW-6063-T6	170	215	69.500	26.100	23,5	2.700

Propiedades mecánicas perfil.

	Área S (cm ²)	Mom. de inercia I_x (cm ⁴)	Mom. de inercia I_y (cm ⁴)	Mom. resistente W_x (cm ³)	Mom. resistente W_y (cm ³)	Peso lineal W (kg/m)
	1,65	2,45	2,78	1,08	1,40	0,446