

PMO-L



DESCRIPCIÓN DE PRODUCTO

- Placa de montaje en L para tornillos de doble rosca.

CARACTERÍSTICAS

- Material aluminio AW 6005-T6.
- Para uso en exteriores
- Una única referencia para tornillos doble rosca de M10 y M12.
- Montaje rápido mediante conector cruzado para fijación.

APLICACIONES / COMPLEMENTOS MONTAJE



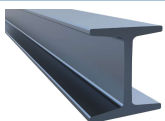
PSE-C



KFSFIM08

En el **sistema coplanar ensamblado de aluminio**, para montaje de placas solares, se emplea como elemento de montaje entre el tornillo de doble rosca correspondiente y el **PSE-C** "Perfil de aluminio para fijación ensamblada". Empleando como fijación del perfil una unidad de **KFSFIM08** "kit conector cruzado para fijación inferior".

MATERIALES BASE / COMPLEMENTOS FIJACIÓN



CUBIERTA / SUBESTRUCTURA ACERO



KFS-AU: Kit tornillo doble rosca autorroscante metal



CUBIERTA / SUBESTRUCTURA MADERA



KFS-MA: Kit tornillo doble rosca para madera

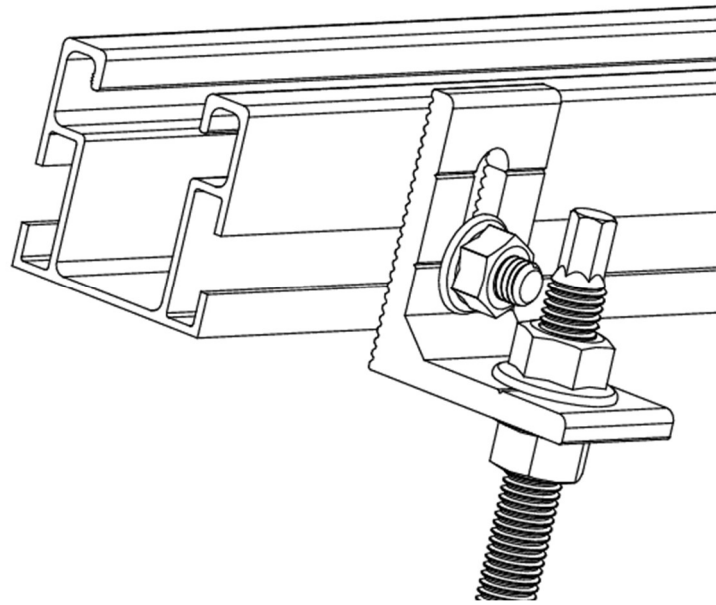


CUBIERTA / SUBESTRUCTURA HORMIGÓN





KFS-RV: Kit varilla roscada para taco químico

EJEMPLOS DE APLICACIÓN



Ejemplo de aplicación 1: montaje de guía PSE-C sobre KFS-RV/KFS-MA

1.GAMA

ITEM	CÓDIGO	FOTO	DESCRIPCIÓN	MEDIDA	TALADRO	MATERIAL
1	PMOL1012		Placa en L para tornillo doble rosca	50 x 43 x 5	M10-M12	

2.DATOS DE INSTALACIÓN

2.1 PMO-L

Placa en L para tornillo doble rosca



Material	Compatible		
Aluminio (AW 6005-T6)	KFS-AU Kit tornillo autorroscante. Inoxidable A2	KFS-MA Kit tornillo doble rosca. Inoxidable A2	KFS-RV Kit varilla roscada para instalación con anclaje químico. Inoxidable A2

Datos de Instalación

Código	A (mm)	B (mm)	C (mm)	ØD (mm)	E (mm)	F (mm)	G (mm)	H (mm)
PMOL1012	50	43	30	12	5	9	16	15

Plano

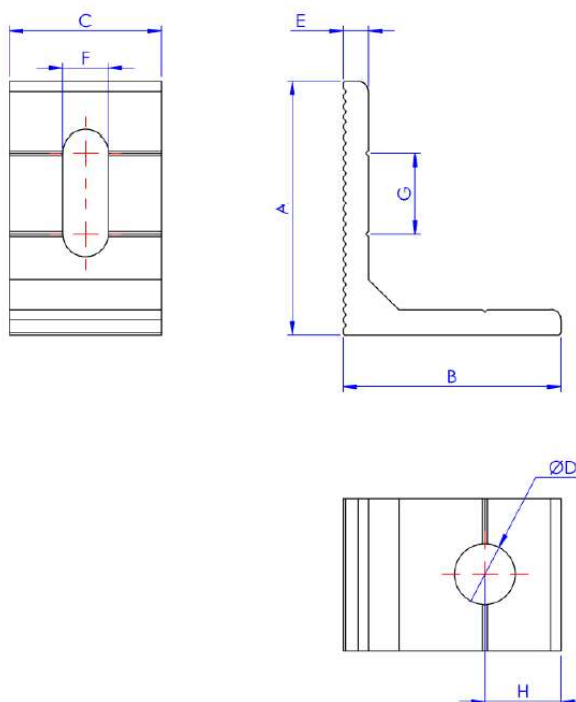


Tabla de parámetros de instalación

Métrica tornillo doble rosca	Llave de instalación (mm)	Par de apriete máx. (Nm)	Carga de diseño máxima N _{Rd} (kN)
M10	Sw15	28	2,5
M12	Sw18	48	3,0