



EV-HA4



EV-MA4



GR-A4



GI-A4



GD-A4



SJ-A4



SJ-PSA4



SJ-PDA4



TS-GAA4



TS-AAA4



TS-GGA4

CARACTÉRISTIQUES

- Accessoires pour câbles et chaînes
- Fabriqué en acier inoxydable A4
- Éléments en acier forgé
- Pour le maintien de charges lourdes
- Emploi : maintien, fixation et protection de câbles, etc.

MATÉRIAU BASE



1. TABLEAU DE SÉLECTION

ITEM	CODE	TYPE	PHOTO	MATERIAL
1	EV-HA4	582		
2	EV-MA4	580		
3	GR-A4	82101		
4	GI-A4	----		
5	GD-A4	6899A		
6	SJ-A4	741		
7	SJ-PSA4	---		
8	SJ-PDA4	---		
9	TS-GAA4	1480		
10	TS-AAA4	1480		
11	TS-GGA4	1480		

2. DONNÉES D'INSTALLATION

2.1 EV-HA4

Boulon à œil femelle D-582 Inoxydable A4



Inoxydable A4

Matériau base



Câble

Chaîne

Corde

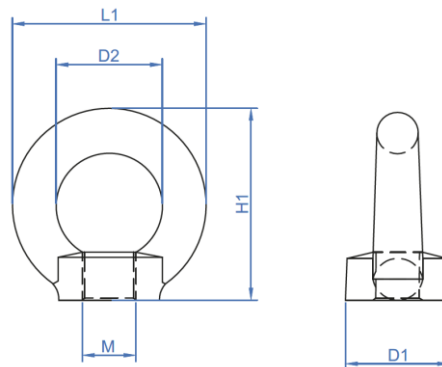
Données d'installation

CODE	Ø CABLE	M	D1 [mm]	D2 [mm]	L1 [mm]	H1 [mm]	Capacité de charge axiale par anneau (WLL)* [kg]	Capacité de charge par anneau (WLL)* [kg] 0° < β ≤ 45°	Capacité de charge par anneau (WLL)* [kg]	
									45° < β ≤ 60°	0° < β ≤ 45°
EVHA406	18	M6	15	16	27	27	75	55	38	
EVHA408	20	M8	20	20	36	36	140	100	70	
EVHA410	25	M10	25	25	45	45	230	170	115	
EVHA412	30	M12	30	30	52	51	340	240	170	
EVHA414	35	M14	30	30	54	53	490	350	245	
EVHA416	35	M16	35	35	63	62	700	500	350	
EVHA420	40	M20	38	40	70	68	1200	860	600	
EVHA424	50	M24	50	50	90	90	1800	1290	900	

CARACTERISTIQUES

- Boulon à œil femelle type 582
 - Inoxydable A4
 - Filetage femelle
 - Pose facile
 - Pour des pièces dont le point de fixation a un filetage mâle
- Non valable pour une utilisation comme équipement de protection individuelle

PLAN



*WLL= Limite de charge de travail. Force maximale que l'équipement de levage peut exercer pour soulever, suspendre ou abaisser une masse donnée sans crainte de rupture.

2.2 EV-MA4

Boulon à oeil mâle D-580 Inoxydable A4



Inoxydable A4

Matériau base



Câble

Chaîne

Corde

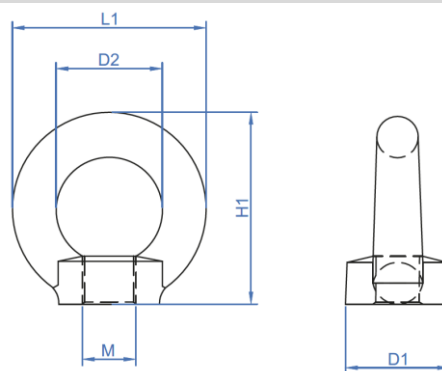
Données d'installation

CODE	Ø CABLE	M	D1 [mm]	D2 [mm]	L1 [mm]	H1 [mm]	Capacité de charge axiale par anneau (WLL)* [kg]	Capacité de charge par anneau (WLL)* [kg] 0° < β ≤ 45°	Capacité de charge par anneau (WLL)* [kg]	
									45° < β ≤ 60°	0° < β ≤ 45°
EVHA406	18	M6	15	16	27	27	75	55	38	
EVHA408	20	M8	20	20	36	36	140	100	70	
EVHA410	25	M10	25	25	45	45	230	170	115	
EVHA412	30	M12	30	30	52	51	340	240	170	
EVHA414	35	M14	30	30	54	53	490	350	245	
EVHA416	35	M16	35	35	63	62	700	500	350	
EVHA420	40	M20	38	40	70	68	1200	860	600	
EVHA424	50	M24	50	50	90	90	1800	1290	900	

CARACTERISTIQUES

- Boulon à œil mâle type 582
 - Inoxydable A4
 - Filetage femelle
 - Pose facile
 - Pour des pièces dont le point de fixation a un filetage mâle
- Non valable pour une utilisation comme équipement de protection individuelle

PLAN



*WLL= Limite de charge de travail. Force maximale que l'équipement de levage peut exercer pour soulever, suspendre ou abaisser une masse donnée sans crainte de rupture.

2.3 GR-A4

Manille droite Inoxydable A4



Revêtement



Inoxydable A4

Matériau base



Câble

Chaîne

Corde

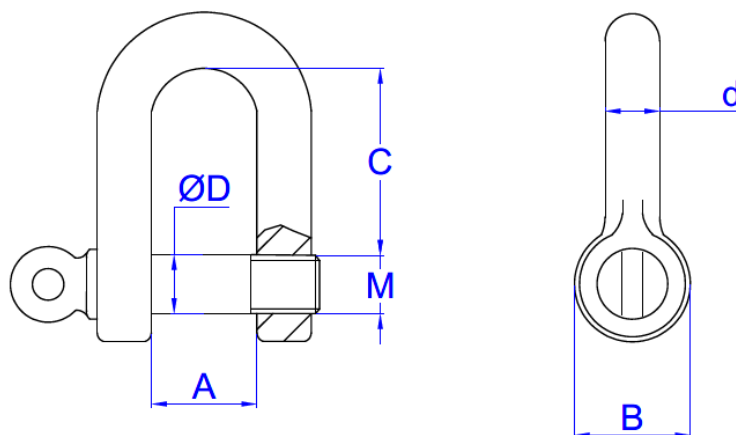
Données d'installation

CODE	Ø CABLE [mm]	M	A [mm]	B [mm]	ØD [mm]	d [mm]	C [mm]	(WLL)* Capacité de charge axiale kg
GRA404	8	M4	10	11	4	4	19	70
GRA405	10	M5	10	11	5	5	19	100
GRA406	12	M6	13	11	6	6	25	160
GRA408	16	M8	16	18	8	8	32	250
GRA410	19	M10	19	20	10	10	38	400
GRA412	25	M12	25	26	12	12	51	600
GRA414	28	M14	29	26	14	14	55	750
GRA416	32	M16	32	33	16	16	64	1000
GRA419	38	M19	38	40	19	19	76	1600
GRA425	50	M25	51	57	25	25	100	2000

CARACTERISTIQUES

- Manille droite type 82101
- Inoxydable A4
- Pose facile
- Élément de fixation à utiliser avec anneaux ou autres.
- Pour une utilisation correcte, le boulon doit toujours être attaché à la goupille droite tandis que le câble doit passer dans l'œil et tirer sur l'arc de la manille.
- Excellente finition
- Non valable pour une utilisation comme équipement de protection individuelle (EPI)

PLAN



*WLL= Limite de charge de travail. Force maximale que l'équipement de levage peut exercer pour soulever, suspendre ou abaisser une masse donnée sans crainte de rupture.

2.4 GI-A4

Manille lyre Inoxydable A4



Revêtement



Inoxydable A4

Matériau base



Câble

Chaîne

Corde

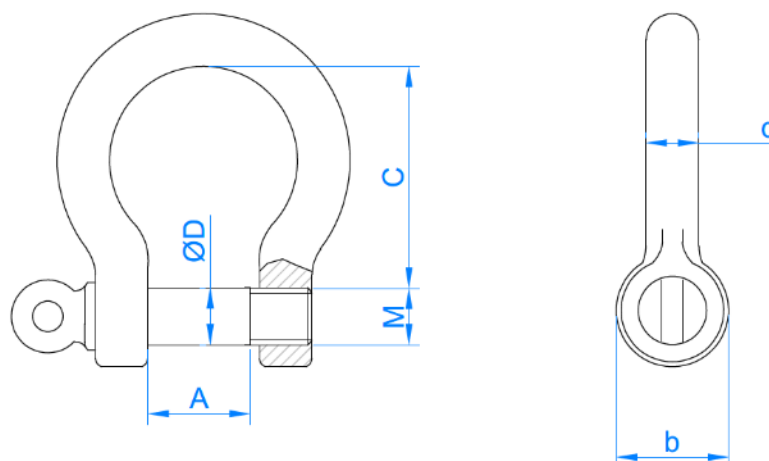
Données d'installation

CODE	Ø CABLE [mm]	M	A [mm]	b [mm]	ØD [mm]	L1 [mm]	L2 [mm]	H1 [mm]	(WLL)* Capacité de charge axiale kg
GIA404	8	M5	10	11	5	5	11	20	100
GIA405	10	M6	12	11	6	6	14	24	160
GIA406	12	M8	16	14	8	8	18	32	250
GIA408	16	M10	20	18	10	10	20	40	400
GIA410	19	M11	22	20	11	12	26	44	470
GIA412	25	M12	24	33	12	16	33	48	600
GIA414	28	M14	28	40	24	20	40	56	750
GIA416	32	M16	32	50	26	22	50	64	1000

CARACTERISTIQUES

- Pose facile
- Inoxydable A4
- Élément de fixation à utiliser avec anneaux ou autres.
- Pour une utilisation correcte, le boulon doit toujours être attaché à la goupille droite tandis que le câble doit passer dans l'œil et tirer sur l'arc de la manille.
- Excellente finition
- Non valable pour une utilisation comme équipement de protection individuelle (EPI)

PLAN



*WLL= Limite de charge de travail. Force maximale que l'équipement de levage peut exercer pour soulever, suspendre ou abaisser une masse donnée sans crainte de rupture.

2.5 GD-A4

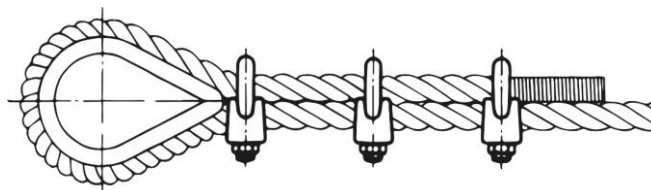
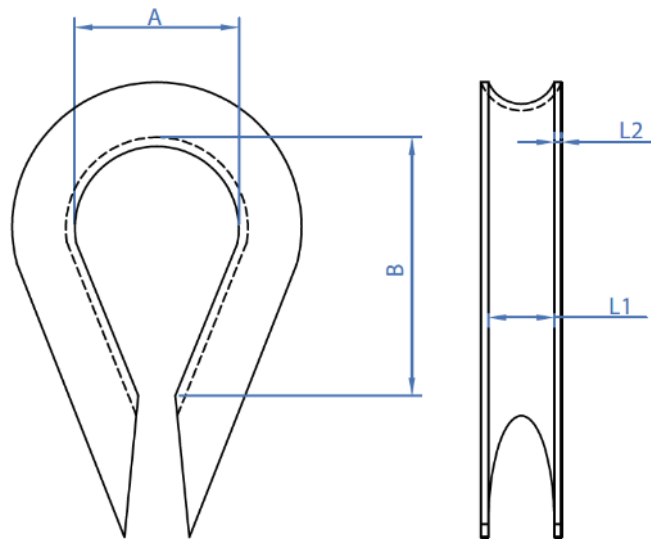
Cosse-cœur Inoxydable A4

	Revêtement		Matériau base		
					
	Inoxydable A4		Câble	Chaîne	Corde

Données d'installation

CODE	Ø CABLE [mm]	A [mm]	B [mm]	L1 [mm]	L2 [mm]	Caractéristiques - Cosse-cœur conforme à DIN 6899A - Pose facile - Élément pour assurer la protection du câble contre tout frottement - Excellente finition
GDA402	2	12	19	3,0	1,5	
GDA403	3	13	21	3,5	1,5	
GDA404	4	14	23	5,0	2,0	
GDA405	5	16	25	6,0	2,5	
GDA406	6	18	28	7,0	2,5	
GDA408	8	24	37	9,0	3,0	
GDA410	10	28	45	11,0	3,5	
GDA412	12	30	48	13,0	3,5	
GDA415	15	36	58	16,0	3,5	

PLAN



2.6 SJ-A4

Serre-câble Inoxydable A4



Revêtement

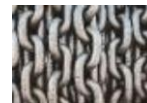


Inoxydable A4

Matériau base



Câble



Chaîne

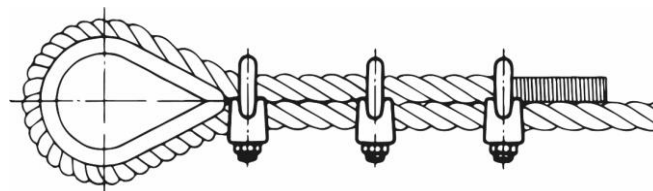
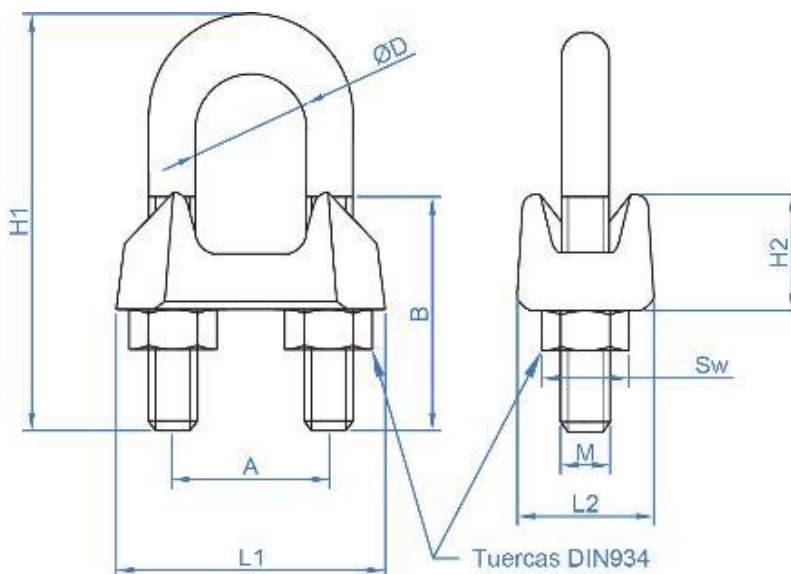


Corde

Données d'installation

CODE	ØCABLE	M	A	B	ØD	H1	H2	L1	L2	Sw	Caractéristiques
SJA42103	3	M4	9	12	4	20	10	21	10	6,78 ÷ 7	<ul style="list-style-type: none"> - Serre-câble de type 741 - Pose facile - Pièce de fixation de câbles en conjonction avec cosses-cœurs et autres - Pour une utilisation correcte du serre-câble, la distance entre les fixations doit être comprise entre 1,5 et 3 fois la largeur L2. - Excellente finition.
SJA42305	5	M5	11	13	6	24	10	23	11	7,78 ÷ 8	
SJA42606	6	M5	13	15	8	28	11	26	12		
SJA43008	8	M6	16	19	9	34	15	30	14	9,78 ÷ 10	
SJA43410	10	M8	19	22	11	42	17	34	18	12,73 ÷ 13	
SJA43611	11	M8	20	22	12	44	18	36	19		
SJA44414	14	M10	24	30	15	56	22	44	23	16,73 ÷ 17	
SJA45016	16	M12	29	33	17	63	26	50	26	18,67 ÷ 19	
SJA45418	18	M12	30	37	21	75	29	53	28		
SJA46122	22	M14	38	44	23	85	34	61	33	21,67 ÷ 22	
SJA46525	25	M14	42	45	27	95	37	65	35		

PLAN



2.7 SJ-PSA4

Serre-câble simple plat Inoxydable A4



Revêtement

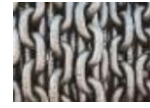


Inoxydable A4

Matériau base



Câble



Chaîne

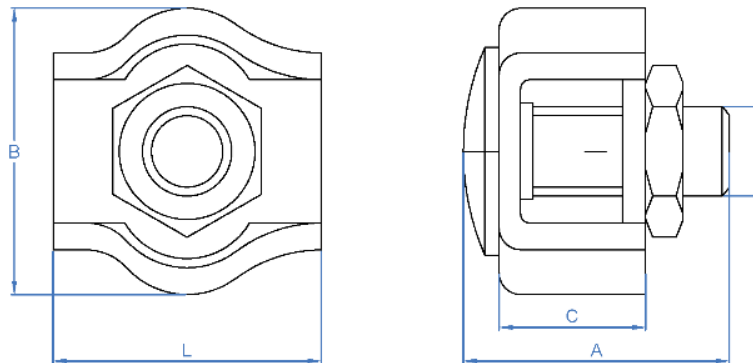


Corde

Données d'installation

CODE	ØCABLE	M	A	B	C	L	Caractéristiques
SJPSA40403	3	M4	14	14	7,0	20,0	<ul style="list-style-type: none"> - Serre-câble simple plat - Acier inoxydable A4. - Pose facile - On obtient un assemblage plus esthétique en réduisant la visibilité des unions - Ecrou métrique qui maintient le câble contre une plaque métallique - Non valable pour une utilisation comme équipement de protection individuelle (EPI)
SJPSA40504	4	M5	16	17	7,0	22,5	
SJPSA40605	5	M6	16	21	8,5	26,0	
SJPSA40606	6	M6	21	21	9,0	30,0	

PLAN



2.8 SJ-PDA4

Serre-câble double plat Inoxydable A4



Revêtement

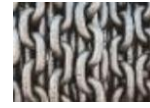


Inoxydable A4

Matériau base



Câble



Chaîne

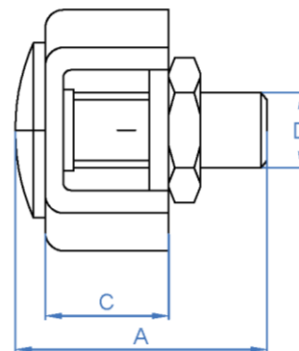
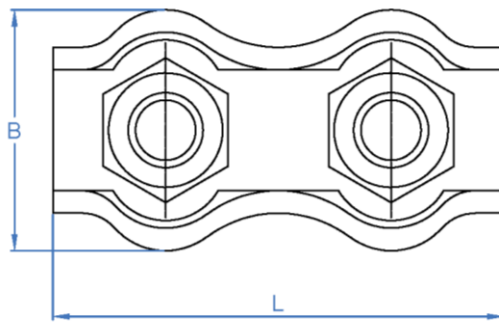


Corde

Données d'installation

CODE	ØCABLE	M	A	B	C	I	Caractéristiques
SJPDA40402	2	M4	14	13	5,0	37	<ul style="list-style-type: none"> - Serre-câble double plat - Acier inoxydable A4 - Pose facile - On obtient un assemblage plus esthétique en réduisant la visibilité des unions - Deux écrous métriques qui retiennent le câble contre une plaque métallique - Non valable pour une utilisation comme équipement de protection individuelle (EPI)
SJPDA40403	3	M4	14	14	7,0	40	
SJPDA40504	4	M5	16	17	7,0	45	
SJPDA40605	5	M5	16	21	8,5	52	
SJPDA40606	6	M6	23	26	9,0	60	

PLAN



2.9 TS-GAA4

Tendeur Crochet/Anneau Inoxydable A4

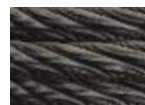


Revêtement



Inoxydable A4

Matériau base



Câble

Chaîne

Corde

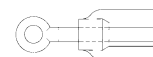
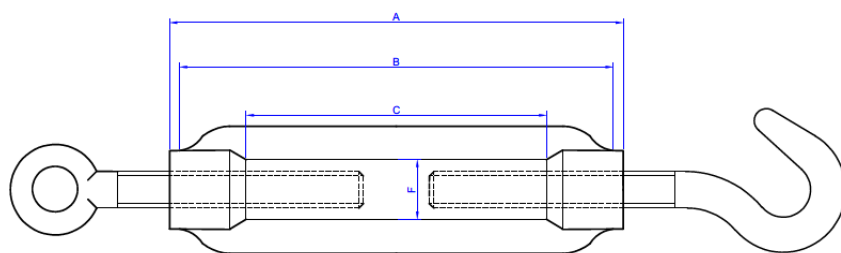
Données d'installation

CODE	M	A [mm]	B [mm]	C [mm]	F [mm]	ØD [mm]	Ød [mm]	I [mm]	J [mm]	G [mm]	(WLL)* Capacité de charge axiale kg
TSGAA405	M5	70	62	50	7	15,5	8,0	7,0	36,0	36,0	50
TSGAA406	M6	110	98	86	9	20,5	10,0	8,0	55,0	55,0	75
TSGAA410	M10	130	107	88	13	31,5	14,0	12,0	67,5	68,0	235
TSGAA412	M12	140	103	83	16	35,0	17,0	15,0	65,0	70,0	320

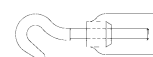
Caractéristiques

- Tendeur crochet / anneau conforme à DIN 1480
- Acier inoxydable A4
- Pose facile
- Dans le cadre de ses applications, il offre une grande polyvalence de montage grâce à la combinaison du crochet et de l'anneau.
- Excellente finition

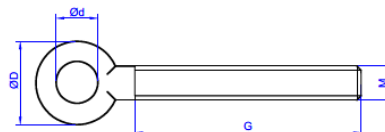
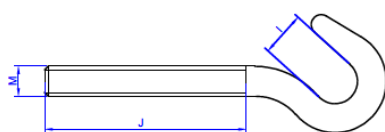
PLAN



- Bague fileté gauche



- Crochet à fil droit



*WLL= Limite de charge de travail. Force maximale que l'équipement de levage peut exercer pour soulever, suspendre ou abaisser une masse donnée sans crainte de rupture.

2.10 TS-AAA4

Tendeur Anneau/Anneau Inoxydable A4

	Revêtement		Matériau base		
					
	Inoxydable A4		Câble	Chaîne	Corde

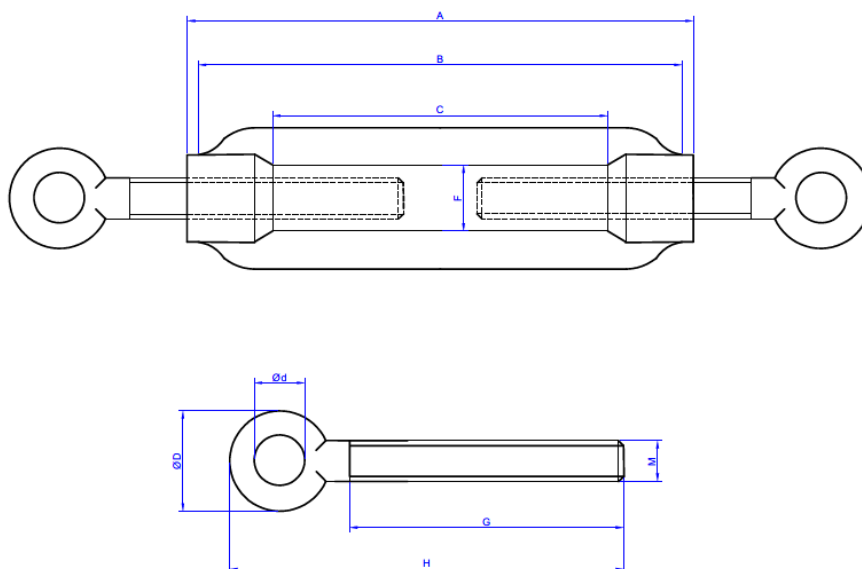
Données d'installation

CODE	M	A [mm]	B [mm]	C [mm]	F [mm]	ØD [mm]	Ød [mm]	G [mm]	H [mm]
TSAA005	M5	70	62	50	7	15,5	8,0	36	58,5
TSAA006	M6	110	98	86	9	20,5	10,0	55	81,5
TSAA008	M8	110	94	80	11	22,5	11,0	55	86,5
TSAA010	M10	130	107	88	13	31,5	14,0	68	106,5
TSAA012	M12	140	103	83	16	35,0	17,0	70	113,0

Caractéristiques

- Tendeur anneau / anneau conforme à DIN 1480
- Acier inoxydable A4
- Pose facile
- Assemblage optimal pour des applications qui requièrent un haut niveau de sécurité et une plus grande résistance à la traction. Ceci est garanti par la présence des anneaux de part et d'autre du tendeur.
- Excellente finition

PLAN



2.11 TS-GGA4

Tendeur Crochet/Crochet Inoxydable A4



Inoxydable A4

Matériau base



Câble



Chaîne



Corde

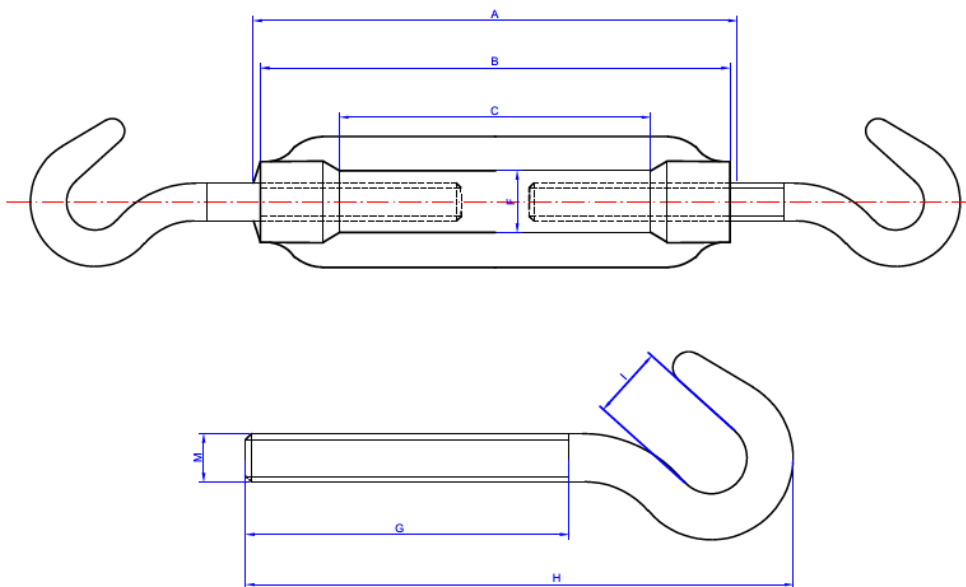
Données d'installation

CODE	M	A [mm]	B [mm]	C [mm]	F [mm]	L [mm]	G [mm]	H [mm]	(WLL)* Capacité de charge axiale kg
TSGGA405	M5	70	62	50	7	7,0	36,0	63,5	50
TSGGA406	M6	110	98	86	9	8,0	55,0	86,0	75
TSGGA408	M8	110	94	80	11	9,5	51,5	96,0	100
TSGGA410	M10	130	107	89	13	12,0	67,5	119,5	235
TSGGA412	M12	140	103	83	16	15,0	65,0	130,5	320

Caractéristiques

- Tendeur crochet / crochet conforme à DIN 1480
- Acier inoxydable A4
- Les deux crochets à chaque extrémité permettent une installation simple et rapide.
- Particulièrement utile pour des applications où il est question de tendre des cordes avec boucles, des câbles, des barres, des chaînes, etc. (Installation plus rapide)
- Excellente finition

PLAN

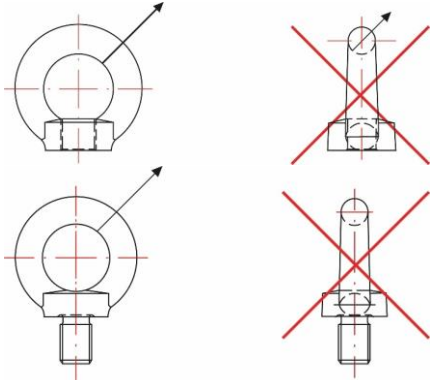


*WLL= Limite de charge de travail. Force maximale que l'équipement de levage peut exercer pour soulever, suspendre ou abaisser une masse donnée sans crainte de rupture.

4. PROCESSUS D'INSTALLATION ET RECOMMANDATIONS

4.1 EV-HA4 / EV-MA4

Anneau de levage femelle/mâle



- Avant utilisation, vérifiez que l'anneau est correctement positionné et les dommages apparents.
- Ne continuez pas à utiliser des anneaux déformés ou à les réutiliser, si possible, ils doivent être remplacés.
- En cas d'installation de l'anneau de levage dans un trou traversant, un écrou doit être complètement fileté et serré de l'autre côté.
- Les valeurs de charge admissible indiquées dans la deuxième colonne s'appliquent à un angle maximal de 45 ° et les valeurs maximales indiquées dans la troisième colonne s'appliquent à un angle maximal de 45 ° dans toutes les directions par rapport au plan de l'anneau. Les anneaux ne doivent pas être chargés latéralement (voir images ci-jointes). Dans les cas où une position spécifique a été spécifiée pour enfiler la bague, utilisez des rondelles appropriées pour éviter les charges non autorisées.

4.2 GR-A4

Anse droite

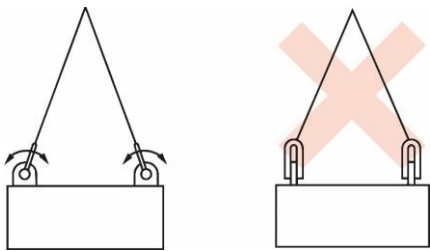


Figure 1

1. Installation :

- Les pièces doivent être inspectées avant utilisation pour s'assurer que :
 - a) Le corps et la goupille de la manille sont de même taille, type et construction.
 - b) Toutes les marques sont lisibles.
 - c) Les filets du corps et la goupille ne sont pas endommagés.
 - d) Le corps et la goupille ne sont pas tordus.
 - e) Le corps et la goupille ne sont pas indûment dépensés.
 - f) Le corps et la goupille sont exempts d'entailles, de fissures et de corrosion.
- Assurez-vous que la goupille est correctement vissée dans la tête de la manille en serrant à la main puis à l'aide d'un poinçon ou d'un autre outil approprié, jusqu'à ce que la partie aplatie de la goupille repose dans la tête de la manille. Assurez-vous que la goupille est suffisamment longue pour qu'elle puisse entrer complètement dans la tête filetée, ou que la partie aplatie de la goupille bute contre l'autre tête.
- Dans tous les cas, lorsque la goupille est correctement fixée au corps de la manille, la largeur entre les deux pattes, W, ne doit pas être sensiblement réduite.
- Un positionnement incorrect de la goupille peut être dû à une goupille pliée, à un filetage à pas inférieur ou à un mauvais alignement des trous. Dans ces cas, la manille n'est jamais utilisée.

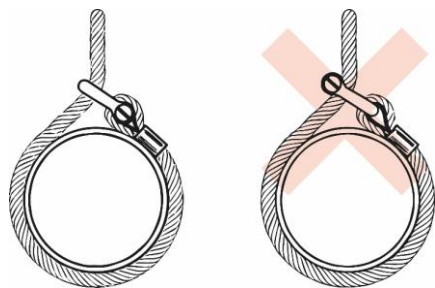


Figure 2

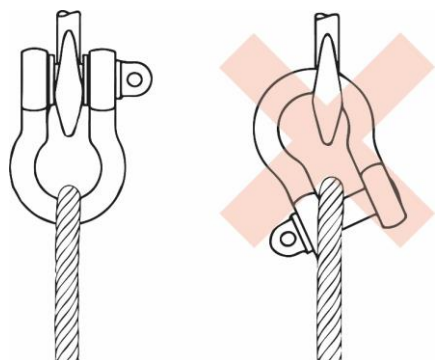


Figure 3

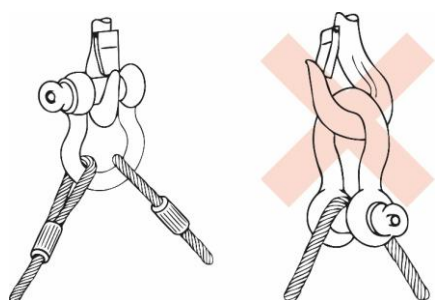


Figure 4

- Ne remplacez jamais une goupille de la manille sauf par une de même taille, classe et spécification, car elle peut ne pas convenir aux charges requises.

2. Utilisation

- Le correct type de manille pour chaque application est sélectionné à partir des informations fournies dans les sections suivantes.
- Les manilles ne doivent pas être utilisées de manière à créer des charges latérales. En général, cela signifie que le corps de la manille doit être chargé le long de l'axe de sa ligne médiane (voir Figure 1).
- Lors de l'utilisation des manilles à élingue à plusieurs brins, l'effet de l'angle entre les brins de l'élingue doit être pris en compte. Plus l'angle est ouvert, plus la charge augmente sur chaque jambe de l'élingue et donc sur les manilles.
- Lors de l'utilisation d'une manille pour attacher deux élingues au crochet d'un appareil de levage, les deux élingues doivent être attachées au corps d'une manille lyre et le crochet doit être placé sur la goupille de la manille. Les angles entre les élingues ne doivent pas dépasser 120°.
- Pour éviter de charger la manille avec une charge excentrique, des entretoises peuvent être placées sur une ou les deux extrémités de la goupille de la manille (voir Figure 2).
- La largeur entre les mors de la manille ne doit pas être réduite en soudant des rondelles ou des entretoises sur les faces intérieures des têtes, ou en fermant les mors, car cela aura un effet néfaste sur les propriétés de la manille.
- Lorsqu'une manille est utilisée pour fixer le haut d'un jeu de câbles, la charge sur cette manille est augmentée par l'effet poulie.
- Évitez les applications dans lesquelles en raison du mouvement (par exemple, celui de la charge ou du câble) la goupille de la manille peut tourner et éventuellement se dévisser (voir Figures 3 et 4).
- Dans les applications où la goupille doit être laissée en place pendant de longues périodes ou lorsqu'une sécurité maximale est requise, une goupille de type X doit être utilisée.
- Évitez les applications où la charge est instable (voir Figure 4).
- Les manilles ne doivent pas être modifiées, traitées thermiquement, galvanisées ou revêtues sans l'approbation du fabricant.
- Ne pas utiliser de manilles en dehors de la plage de température de -20 ° C à 200°C sans consulter le fabricant.
- Les manilles ne doivent pas être immergées dans des solutions acides ou exposées à des vapeurs acides ou à d'autres produits chimiques sans l'approbation du fabricant. Faites attention que certains processus de fabrication impliquent des solutions acides, des vapeurs, etc. dans ces cas, il convient de demander conseil au fabricant.
- Le choix des manilles implique l'absence de conditions exceptionnellement dangereuses. Les conditions exceptionnellement dangereuses comprennent les activités offshore, le levage de personnes et le levage de cargaisons potentiellement dangereuses telles que des métaux fondus, des matières corrosives ou des matières fissiles. Dans ces cas, une personne compétente devrait évaluer le niveau de risque et la charge de levage sûre devrait être réduite en conséquence par rapport à la charge de travail maximale.