



ABE – DIN-7504-K



ABEI – DIN 7504-K A2



ARE – DIN-7504-K RE



AUTO



TDR



ATAPO

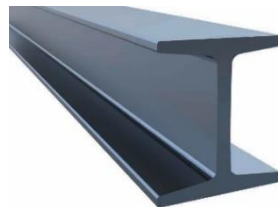
## CARACTERISTICAS

- Punta broca: taladra directamente el material sin necesidad de taladro previo.
- Rosca autorroscante.
- Gran variedad de diámetros y longitudes para distintas aplicaciones: flexibilidad en el montaje.
- Recubrimientos en cincado, disponible en diferentes recubrimientos bajo pedido
- Versiones en colores habituales de chapas lacadas comerciales (carta RAL).
- Disponibles tapones de colores para cabezas hexagonales.

## APLICACIONES

- Para la unión de elementos metálicos o plásticos entre sí además de unión de otros materiales sobre materiales metálicos.
- Versiones con arandela de acero galvanizado-EPDM o acero inoxidable-EPDM para uniones estancas en fachadas y cubiertas, en distintos diámetros.

## MATERIAL BASE



## EJEMPLOS DE APLICACION



## 1.GAMA

ITEM	DENOMINACION	FOTO	NORMA	CABEZA	ØARANDELA EPDM (1)	MATERIAL / RECUBRIMIENTO (2) (3)	MATERIAL A TALADRAR
1	<b>ABE DIN-7504-K</b>		DIN 7504K	Hexagonal con arandela	14, 16, 18, 25	Acero / Cincado	Acero
2	<b>ABEI DIN-7504-K-A2</b>		DIN 7504K	Hexagonal con arandela	---	Acero inoxidable	Aluminio
3	<b>ARE DIN-7504-K RE</b>		DIN 7504K	Hexagonal con arandela	16, 18, 25	Acero / Cincado	Acero
4	<b>AUTO</b>		---	Hexagonal con arandela	16	Acero / Cincado	Acero
5	<b>TDR</b>		---	Hexagonal con arandela	25	Acero / Cincado	Acero
6	<b>ATAPO</b>		---	Hexagonal	---	---	---

(1) Características arandela EPDM según Ficha Técnica ARVUL.

(2) Recubrimientos: cincado  $\geq 5 \mu\text{m}$  según ISO 4042 A2J.

cincado negro  $\geq 5 \mu\text{m}$  según ISO 4042 A2N.

(3) Disponible en varios recubrimientos y colores bajo pedido.

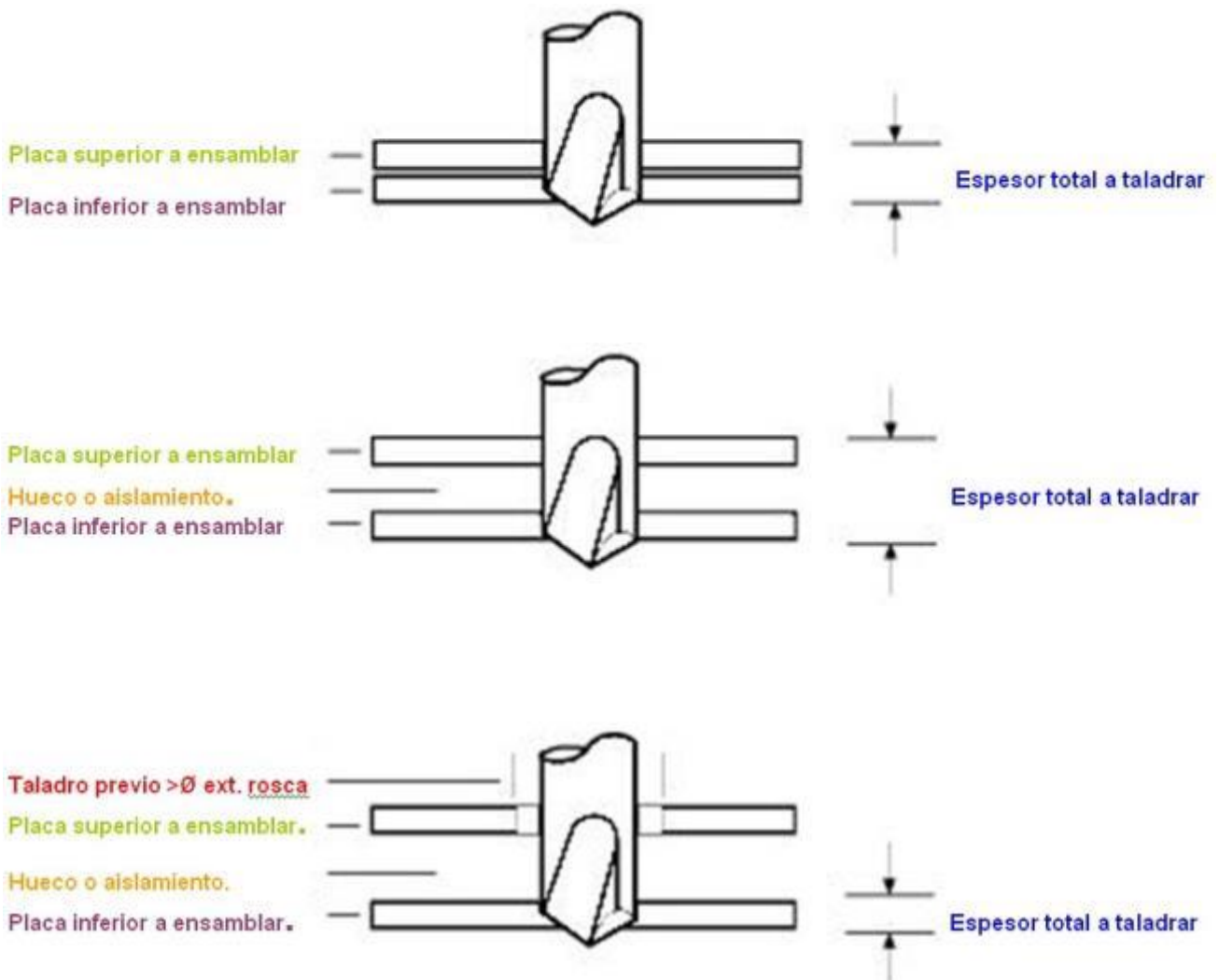
MATERIALES

Característica	ABE - ARE - AUTO	ABEI
Material	Acero especial para tratamiento térmico SAE J403 1022	Acero Inoxidable A2
Dureza superficial	> 560 HV	--
Dureza núcleo	270 - 425 HV	--
Profundidad dureza	ST 2.5 – 3.5: 0.05 – 0.18 mm. ST 3.9 – 5.5: 0.10 – 0.23 mm. ST 6.3: 0.15 – 0.28 mm.	--

\* Valores según DIN7504.

SELECCIÓN PUNTAS

La elección de la punta del tornillo debe ser tal que el espesor total de los materiales metálicos a unir (incluyendo eventuales separaciones intermedias) sea menor que la longitud de la punta broca; en caso contrario es posible que se produzca la rotura del tornillo durante su instalación.



PARAMETROS DE INSTALACIÓN

Parámetro			ST 3.5	ST 3.9	ST 4.2	ST 4.8	ST 5.5 M 5.5	ST 6.3	
Velocidad taladrado	Acero	[rpm]	1800 - 2500				1000 - 1800		
	Acero inox.	[rpm]	1000 - 1500				600 - 1000		

\*A tiempos altos de taladrado o velocidad excesiva de taladrado hay riesgo de quemar la punta broca, no consiguiendo por tanto taladrar el material.

TORNILLO	ØROSCA	ESPESOR A TALADRAR EN ACERO [mm]	
AUTO	5.5		4.0 12.0

ABE ABEI	6.3		2,5	6,0
	5.5		1,75	5,25
	4.8		1,75	4,4
	4.2		1,75	3,0
	3.9	0,7	2,4	
	3.5	0,7	2,25	

ARE	6.3	1.0	1.5
	5.5	1.0	1.5
	4.8	0.3	1.0

0,00 0,25 0,50 0,75 1,00 1,25 1,50 1,75 2,00 2,25 2,50 2,75 3,00 3,25 3,50 3,75 4,00 4,25 4,50 4,75 5,00 5,25 5,50 5,75 6,00 6,5 7,0 7,5 8,0 8,5 9,0 9,5 10,0 10,5 11,0 11,5 12,0

ESPESOR MAXIMO A FIJAR						
Longitud	ST 3,5	ST 3,9	ST 4,2	ST 4,8	ST 5,5	ST 6,3
9,5	2,85					
11	4,2					
13	6,2	5,8	4,3	3,7		
16	9,2	8,8	7,3	5,5		
19	12,1	11,7	10,3	8,7	8,7	7
22	15,1	14,7	13,3	11,7	11,7	10
25	18,1	17,7	16,3	14,7	14,7	13
32	25,1	24,5	23	21,5	21,5	20
38		30,5	29	27,5	27,5	26
45			36	34,5	34,5	33
50			41	39,5	39,5	38
60				49,5	49,5	48
63				52,5	52,5	51
73				62,5	62,5	61
75				64,5	64,5	63
80				69,5		68
90				79,5		78
100				89,5		88
110						98
120						108
130						118
140						128
150						138
160						148
180						168
200						188
220						208
240						228

RESISTENCIA CARACTERÍSTICA DEL TORNILLO\*

Valores para tornillería de acero al carbono		
MEDIDA	TRACCION [KN]	CORTADURA [KN]
ST 2.9	2.62	1.31
ST 3.5	3.81	1.91
ST 3.9	4.64	2.32
ST 4.2	5.26	2.63
ST 4.8	7.11	3.56
ST 5.5	9.63	4.82
ST 6.3	13.36	6.68

Valores para tornillería inoxidable		
MEDIDA	TRACCION [KN]	CORTADURA [KN]
ST 4.2	3.50	1.75
ST 4.8	5.65	2.82
ST 5.5	9.34	4.67

1 KN ≈ 100 Kg

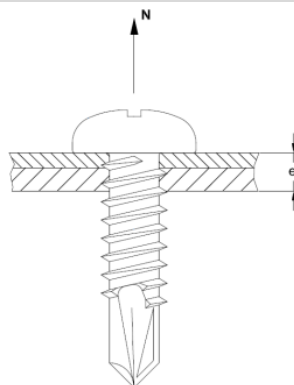
En las cargas a tracción se deberá tener en cuenta la propia resistencia de la chapas a unir, que habitualmente será inferior a la resistencia del tornillo en sí, ya que el tornillo probablemente rasgará las chapas.

CARGA RECOMENDADA A EXTRACCIÓN EN CHAPA DE ACERO

MEDIDA	CARGA RECOMENDADA					
	e[mm]	N[kN]	e[mm]	N[kN]	e[mm]	N[kN]
ST 3.5	0.8	0.55	1.5	0.89	2.0	1.13
ST 3.9	0.8	0.54	1.5	0.97	2.0	1.50
ST 4.2	2.0	1.63	2.5	1.51	3.0	2.62
ST 4.8	2.0	1.87	3.0	2.77	4.0	3.71
ST 5.5	2.0	1.77	3.5	2.86	5.0	3.43
ST 6.3	2.5	1.44	4.0	3.19	5.0	4.83

CARGA RECOMENDADA A EXTRACCIÓN EN CHAPA DE ALUMINIO

MEDIDA	CARGA RECOMENDADA					
	e[mm]	N[kN]	e[mm]	N[kN]	e[mm]	N[kN]
ST 4.8	2.0	0.95	3.0	1.52	4.0	2.10
ST 5.5	2.0	0.66	4.0	2.48	5.0	3.44
ST 6.3	2.0	0.78	4.0	2.47	6.0	4.51



## 2. DATOS DE INSTALACIÓN

### 2.1 - ABE – DIN 7504-K

### Tornillo autotaladrante de cabeza hexagonal con arandela estampada



#### Propiedades



Acero



Recubrimiento  
cincado



Disponible en  
diferentes colores

#### Material base



Ensamblaje chapa



Perfiles chapa

#### Propiedades



Hexagonal con arandela  
estampada



Hexagonal con  
arandela  
estampada

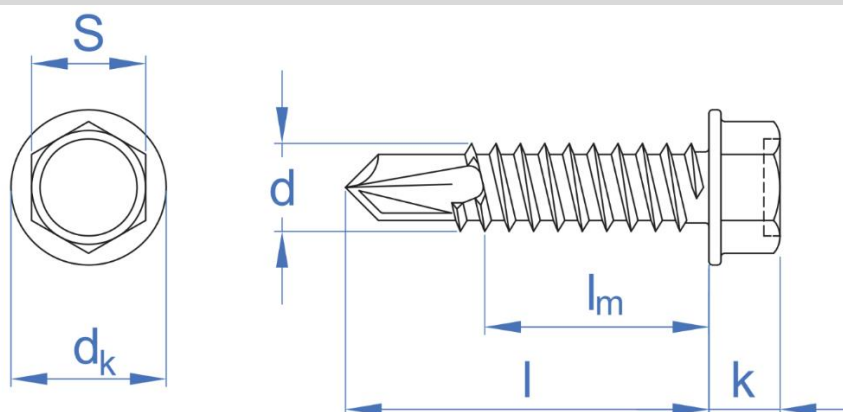


Punta broca

#### Datos de Instalación

CODIGO		ST 3.5	ST 4.2	ST 4.8	ST 5.5	ST 6.3
$d_k$ : diám. arandela cabeza	[mm]	8	8.5	10	10.5	12.6
k: espesor cabeza	[mm]	3.3	4.1	4.3	4.3	6.3
s: llave fija	[mm]	5.5	7	8	8	10
d: diámetro exterior rosca	[mm]	3.53	4.22	4.80	5.46	6.25
p: paso rosca	[mm]	1.3	1.4	1.6	1.8	1.8
l: longitudes	[mm]	9.5 - 32	13 - 38	13 - 38	19- 75	19 - 240
Código punta de instalación (boca magnética hexagonal)		BOCA055	BOCA007	BOCA008	BOCA008	BOCA010
Capacidad de taladrado	[mm]	0.70 - 2.25	1.75 - 3.00	1.75 - 4.40	1.75 - 5.25	2.50 - 6.00

#### PLANO

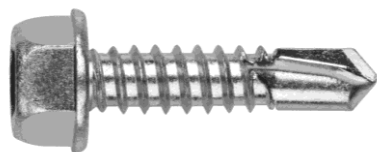


- Acabado cincado.
- Uso general en uniones chapa-chapa.
- Versiones con arandela EPDM montada para cierre estanco en fachadas y cubiertas (consultar Ficha Técnica ARVUL).



## 2.2 – ABEI – DIN-7504-K A2

### Tornillo autotaladrante de cabeza hexagonal con arandela estampada inoxidable A2



#### Propiedades



Acero Inoxidable A2

#### Material base

#### Propiedades



Ensamblaje chapa

Perfiles chapa

Aluminio

Hexagonal con arandela estampada

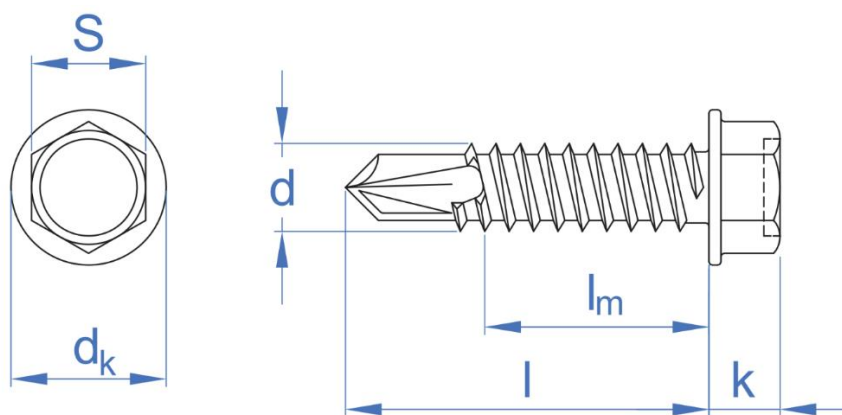
Hexagonal con arandela estampada

Punta broca

#### Datos de Instalación

CODIGO		ST 4.2	ST 4.8	ST 5.5	ST 6.3
d <sub>k</sub> : diám. arandela cabeza	[mm]	8.5	10	10.5	12.6
k: espesor cabeza	[mm]	4.1	4.3	4.3	6.3
s: llave fija	[mm]	7	8	8	10
d: diámetro exterior rosca	[mm]	4.22	4.80	5.46	6.25
p: paso rosca	[mm]	1.4	1.6	1.8	1.8
l: longitudes	[mm]	13 - 38	13 - 38	19- 75	19 - 140
Código punta de instalación (boca magnética hexagonal)		BOCA007	BOCA008	BOCA008	BOCA010
Capacidad de taladrado	[mm]	1.75 - 3.00	1.75 - 4.40	1.75 - 5.25	2.50 - 6.00

#### PLANO



- Acero inoxidable A2
- Uso general en uniones chapa-chapa de aluminio.

### 2.3 – ARE – DIN-7504-K RE

### Tornillo autotaladrante de punta reducida y cabeza hexagonal de 8 mm

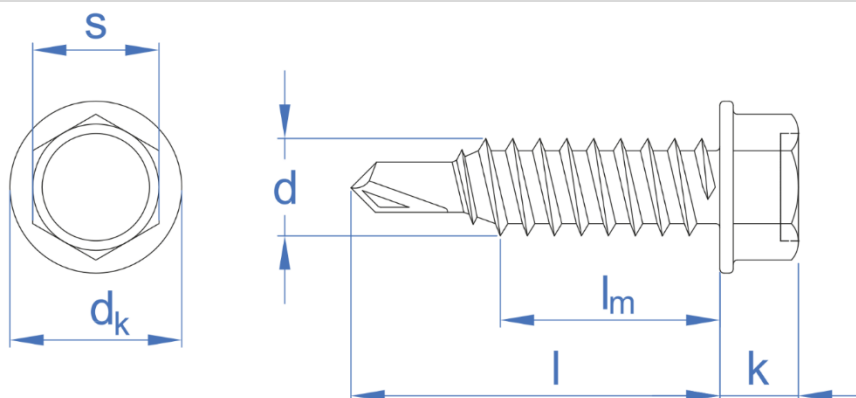
	Propiedades		
	<p>Acero</p>	<p>Recubrimiento cincado</p>	<p>Disponible en diferentes colores</p>

Material base			Propiedades		
<p>Ensamblaje chapa</p>	<p>Perfiles chapa</p>	<p>Aluminio</p>	<p>Hexagonal con arandela estampada</p>	<p>Hexagonal con arandela estampada</p>	<p>Punta broca</p>

#### Datos de Instalación

CODIGO		ST 4.8	ST 5.5	ST 6.3
dk: diám. arandela cabeza	[mm]	11	11	11
k: espesor cabeza	[mm]	4.45	5.45	5.45
s: llave fija	[mm]	8	8	8
d: diámetro exterior rosca	[mm]	4.80	5.46	6.25
p: paso rosca	[mm]	1.6	1.8	1.8
l: longitudes	[mm]	16 - 19	22	20 - 80
Código punta de instalación (boca magnética hexagonal)		BOCA008	BOCA008	BOCA008
Capacidad de taladrado	[mm]	0.0 - 1.0	1.0 - 1.5	1.0 - 1.5

#### PLANO



- Acabado cincado.
- Uniones chapa-chapa de pequeño espesor, hasta 1.5 mm. La broca realiza un taladro previo de menor diámetro. La rosca, de mayor diámetro, crea una extrusión en la chapa, alargando y reforzando la zona de roscado.
- Versiones con arandela EPDM montada para cierre estanco en fachadas y cubiertas (consultar Ficha Técnica ARVUL).





**2.4 - AUTO**

**Tornillo para viga autotaladrante con punta broca nº5 y cabeza hexagonal**



**Propiedades**



Acero



Recubrimiento cincado



Disponible en diferentes colores

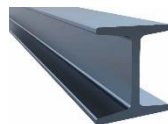
**Material base**



Ensamblaje chapa



Perfiles chapa



IPN

**Propiedades**



Hexagonal con arandela estampada



Hexagonal con arandela estampada

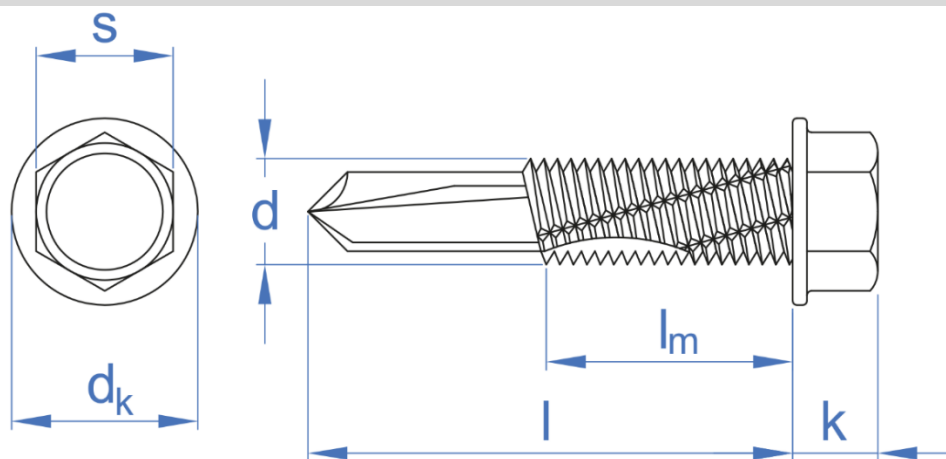


Punta broca viga

**Datos de Instalación**

CODIGO		M 5.5
dk: diámetro arandela cabeza	[mm]	11
k: espesor cabeza	[mm]	5.3
s: llave fija	[mm]	8
Punta		#5
D: diámetro exterior rosca	[mm]	5.5
p: paso rosca	[mm]	1.06
l: longitudes	[mm]	32 - 100
Código punta de instalación (boca magnética hexagonal)		BOCA008
Capacidad de taladrado	[mm]	4.0 – 12.0

**PLANO**



- Acabado cincado.
- Uso general en uniones chapa-chapa para espesores hasta 12 mm.
- Versiones con arandela EPDM montada para cierre estanco en fachadas y cubiertas (consultar Ficha Técnica ARVUL).

2.5 - TDR

Tornillo de reparación para AUE/ABE con arandela EPDM



Propiedades



Acero



Recubrimiento cincado

Material base

Propiedades



Ensamblaje chapa



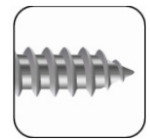
Perfiles chapa



Hexagonal con arandela estampada



Hexagonal con arandela estampada

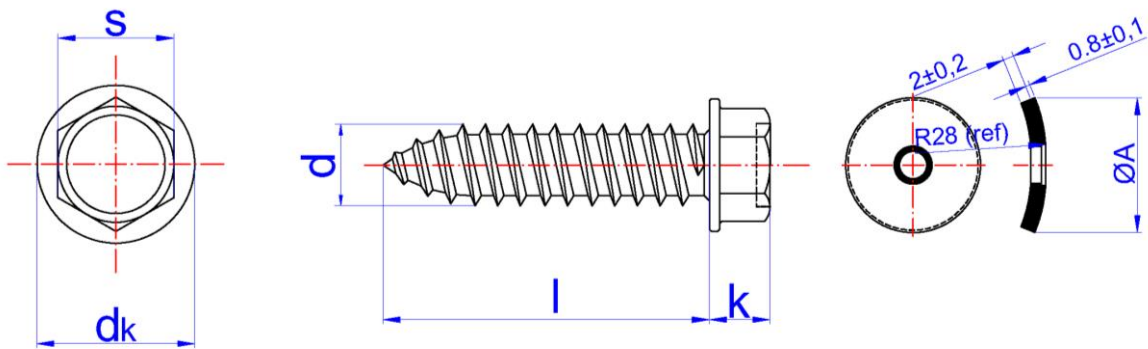


Autorroscante punta C

Datos de Instalación

CODIGO		TDR 7,2
dk: diámetro arandela cabeza	[mm]	13
k: espesor cabeza	[mm]	6.35
s: llave fija	[mm]	10
ØA: Diámetro arandela EPDM	[mm]	25
D: diámetro exterior rosca	[mm]	7.0
p: paso rosca	[mm]	2.0
l: longitudes	[mm]	25 - 32 - 38
Código punta de instalación (boca magnética hexagonal)		BOCA012

PLANO



## 2.6 - ATAPO

## TAPONES DE COLORES TAPA-TORNILLO

- **ATAPO:** Tapones de plástico para cabezas hexagonales de 8 y 10 mm.

Código		RAL	Color
ATAPO08AR	ATAPO10AR	RAL 1.001	Arena
ATAPO08RC	ATAPO10RC	RAL 3.003	Rojo Coral
ATAPO08RT	ATAPO10RT	RAL 3.011	Rojo Teja
ATAPO08VN	ATAPO10VN	RAL 6.028	Verde Navarra
ATAPO08BP	ATAPO10BP	RAL 9.010	Blanco Pirineo
ATAPO08NE	ATAPO10NE	RAL 9.005	Negro Intenso
ATAPO08BO	ATAPO10BO	RAL 9.002	Blanco Ostra
ATAPO08BS	ATAPO10BS	RAL 9.003	Blanco Señales
ATAPO08GM	ATAPO10GM	RAL 9.006	Gris Metálico
ATAPO08RX	ATAPO10RX	RAL 3.009	Rojo Óxido
ATAPO08PC	ATAPO10PC	RAL 8.004	Pardo Cobre



- **Empleo:**  
Para acabado decorativo de tornillos, evitando que destaque la cabeza del tornillo sobre la cubierta o material base de instalación una vez realizada la fijación.