



ABE – DIN-7504-K



ABEI – DIN 7504-K A2



ARE – DIN-7504-K RE



AUTO



TDR



ATAPO

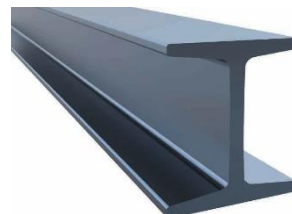
EIGENSCHAFTEN

- Bohrschraube: direkte Bohrung in den Verankerungsgrund, ohne Vorbohren.
- Selbstschneidendes Gewinde.
- Große Auswahl an Durchmessern und Längen für unterschiedliche Anwendungen – flexible Installation. Auswahl an Kopftypen, Durchmessern und Längen für unterschiedliche Anwendungen: flexible Installation.
- Verzinkt, auf Anfrage auch in anderen Beschichtungen erhältlich.
- Ausführungen in den handelsüblichen Farben für lackierte Bleche (RAL-Palette).
- Farbige Kappen für Sechskantköpfe.

ANWENDUNGEN

- Zum Verbinden von Metall- oder Kunststoffelementen miteinander sowie zum Verbinden von anderen Materialien mit metallischen Materialien.
- Ausführungen mit Unterlegscheibe aus verzinkten Stahl-EPDM oder rostfreiem Stahl-EPDM für wasserdichte Verbindungen an Fassaden und Dächern, in verschiedenen Durchmessern.

BAUSTOFFE



ANWENDUNGSBEISPIELE



1.SORTIMENT

POS.	BEZEICHNUNG	FOTO	RICHTLINIE	KOPF	Ø EPDM- UNTERLEGSCHIBE (1)	BESCHICHTUNG/ ABDECKUNG (2) (3)	BOHRMATERIAL
1	ABE DIN-7504-K		DIN 7504K	Sechskant mit Unterleg- scheibe	14, 16, 18, 25	Stahl/verzinkt	Stahl
2	ABEI DIN-7504-K-A2		DIN 7504K	Sechskant mit Unterleg- scheibe	---	Rostfreier Stahl	Aluminium
3	ARE DIN-7504-K RE		DIN 7504K	Sechskant mit Unterleg- scheibe	16, 18, 25	Stahl/verzinkt	Stahl
4	AUTO		---	Sechskant mit Unterleg- scheibe	16	Stahl/verzinkt	Stahl
5	TDR		---	Sechskant mit Unterleg- scheibe	25	Stahl/verzinkt	Stahl
6	ATAPO		---	Sechskant	---	---	---

(1) Eigenschaften der EPDM-Unterlegscheibe entsprechend dem Datenblatt ARVUL.

(2) Beschichtungen: verzinkt $\geq 5 \mu\text{m}$ gemäß ISO 4042 A2J.

schwarz verzinkt $\geq 5 \mu\text{m}$ gemäß ISO 4042 A2N.

(3) Auf Anfrage in verschiedenen Beschichtungen und Farben erhältlich.

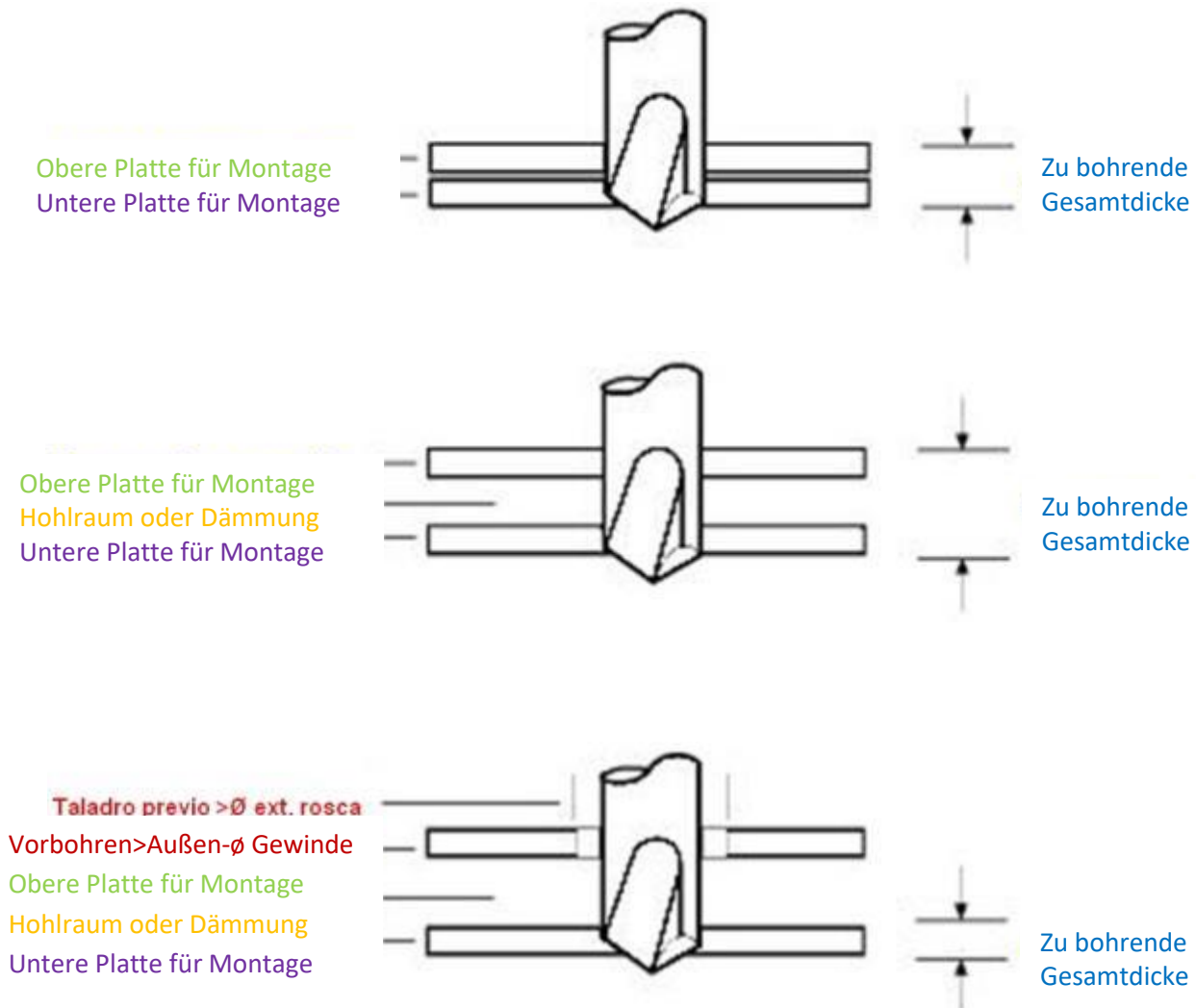
BAUSTOFFE

Merkmal	ABE - ARE - AUTO	ABEI
Material	Spezialstahl mit Wärmebehandlung SAE J403 1022	Rostfreier Stahl A2
Oberflächenhärte	> 560 HV	--
Kernhärte	270 - 425 HV	--
Tiefe Härte	ST 2,5 – 3,5: 0,05 – 0,18 mm. ST 3,9 – 5,5: 0,10 – 0,23 mm. ST 6,3: 0,15 – 0,28 mm.	--

* Werte nach DIN7504.

AUSWAHL DER SPITZEN

Die Schraubenspitze muss so gewählt werden, dass die Gesamtdicke der zu verbindenden Metallmaterialien (einschließlich eventueller Zwischenräume) geringer ist als die Schneidkante des Bohrers, da die Schraube sonst bei der Montage brechen kann.



EINBAUKENNWERTE

Parameter		ST 3,5	ST 3,9	ST 4,2	ST 4,8	ST 5,5 M 5.5	ST 6,3
Bohrge- schwindig- keit	Stahl	[U/min]	1800 - 2500			1000 - 1800	
	Rostfreier Stahl	[U/min]	1000 - 1500			600 - 1000	

* Bei hohen Bohrzeiten oder zu hoher Bohrgeschwindigkeit besteht die Gefahr, dass die Bohrerspitze verbrennt und das Material nicht durchbohrt werden kann.

SCHRAUBE	GEWINDE- Ø	ZU BOHRENDE DICKE IN STAHL [mm]	
AUTO	5,5	4,0	12,0

ABE ABEI	6,3	2,5		6,0	
	5,5	1,75	5,25		
	4,8	1,75	4,4		
	4,2	1,75	3,0		
	3,9	0,7	2,4		
	3,5	0,7	2,25		

ARE	6,3	1,0	1,5		
	5,5	1,0	1,5		
	4,8	0,3	1,0		

0, 0,25 0,50 0,75 1,00 1,25 1,50 1,75 2,00 2,25 2,50 2,75 3,00 3,25 3,50 3,75 4,00 4,25 4,50 4,75 5,00 5,25 5,50 5,75 6,00 6,5 7,0 7,5 8,0 8,5 9,0 9,5 10,0 10,5 11,0 11,5 12,0

MAX. ANBAUDICKE

Länge	ST 3,5	ST 3,9	ST 4,2	ST 4,8	ST 5,5	ST 6,3
9,5	2,85					
11	4,2					
13	6,2	5,8	4,3	3,7		
16	9,2	8,8	7,3	5,5		
19	12,1	11,7	10,3	8,7	8,7	7
22	15,1	14,7	13,3	11,7	11,7	10
25	18,1	17,7	16,3	14,7	14,7	13
32	25,1	24,5	23	21,5	21,5	20
38		30,5	29	27,5	27,5	26
45			36	34,5	34,5	33
50			41	39,5	39,5	38
60				49,5	49,5	48
63				52,5	52,5	51
73				62,5	62,5	61
75				64,5	64,5	63
80				69,5		68
90				79,5		78
100				89,5		88
110						98
120						108
130						118
140						128
150						138
160						148
180						168
200						188
220						208
240						228

CHARAKTERISTISCHE FESTIGKEIT DER SCHRAUBE*

Werte für Schrauben aus Kohlenstoffstahl		
GRÖßE	ZUGLAST [kN]	QUERLAST [kN]
ST 2.9	2.62	1.31
ST 3.5	3.81	1.91
ST 3.9	4.64	2.32
ST 4.2	5.26	2.63
ST 4.8	7.11	3.56
ST 5.5	9.63	4.82
ST 6.3	13.36	6.68

Werte für rostfreie Schrauben		
GRÖßE	ZUGLAST [kN]	QUERLAST [kN]
ST 4.2	3.50	1.75
ST 4.8	5.65	2.82
ST 5.5	9.34	4.67

1 kN ≈ 100 Kg

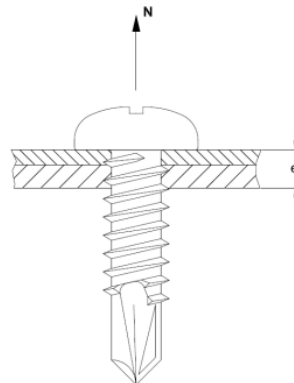
Bei Zugbelastungen muss die Festigkeit der zu verbindenden Platten berücksichtigt werden, die in der Regel geringer ist als die Festigkeit der Schraube selbst, da die Schraube die Platten einreißen kann.

EMPFOHLENE AUSZUGSLAST IN STAHLBLECH

GRÖßE	EMPFOHLENE LAST					
	e[mm]	N[kN]	e[mm]	N[kN]	e[mm]	N[kN]
ST 3,5	0,8	0,55	1,5	0,89	2,0	1,13
ST 3,9	0,8	0,54	1,5	0,97	2,0	1,50
ST 4,2	2,0	1,63	2,5	1,51	3,0	2,62
ST 4,8	2,0	1,87	3,0	2,77	4,0	3,71
ST 5,5	2,0	1,77	3,5	2,86	5,0	3,43
ST 6,3	2,5	1,44	4,0	3,19	5,0	4,83

EMPFOHLENE AUSZUGSLAST IN ALUMINIUMBLECH

GRÖßE	EMPFOHLENE LAST					
	e[mm]	N[kN]	e[mm]	N[kN]	e[mm]	N[kN]
ST 4.8	2.0	0.95	3.0	1.52	4.0	2.10
ST 5.5	2.0	0.66	4.0	2.48	5.0	3.44
ST 6.3	2.0	0.78	4.0	2.47	6.0	4.51



2. EINBAUHINWEISE

2.1 - ABE – DIN 7504-K

Bohrschraube mit Sechskant-Flanschkopf



Eigenschaften



Stahl



Verzinkt



Verschiedene
Farben

Verwendbares Rohrmaterial



Blechverbindung



Blechprofile

Eigenschaften



Sechskant mit Bund



Sechskant mit
Bund

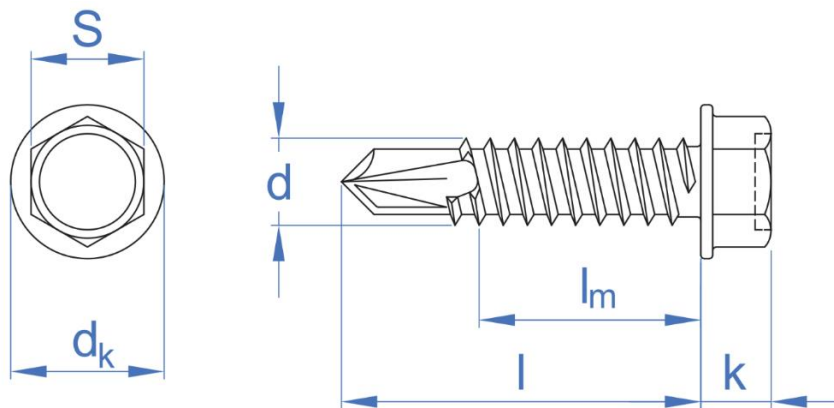


Bohrspitze

Einbauhinweise

ARTIKELNR.		ST 3,5	ST 4,2	ST 4,8	ST 5,5	ST 6,3
d_k : Durchm. Kopf Unterlegscheibe	[mm]	8	8,5	10	10,5	12,6
k: Kopfdicke	[mm]	3,3	4,1	4,3	4,3	6,3
s: Hakenschlüssel	[mm]	5,5	7	8	8	10
D: Außendurchmesser Gewinde	[mm]	3,53	4,22	4,80	5,46	6,25
p: Durchlassgewinde	[mm]	1,3	1,4	1,6	1,8	1,8
l: Längen	[mm]	9,5 - 32	13 - 38	13 - 38	19- 75	19 - 240
Code Montagespitze (magnetischer Sechskantschlüssel)		BOCA055	BOCA007	BOCA008	BOCA008	BOCA010
Bohrleistung	[mm]	0,70 - 2,25	1,75 - 3,00	1,75 - 4,40	1,75 - 5,25	2,50 - 6,00

PLAN

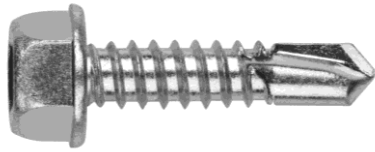


- Verzinkt.
- Allgemeine Verwendung bei Blechverbindungen.
- Ausführungen mit EPDM-Unterlegscheibe montiert zur wasserdichten Abdichtung an Fassaden und Dächern (siehe technisches Datenblatt ARVUL).



2.2 – ABEI – DIN-7504-K A2

Bohrschraube mit Sechskant-Flanschkopf, rostfreier Stahl A2



Eigenschaften



Rostfreier Stahl A2

Verwendbares Rohrmaterial

Eigenschaften



Blechverbindung

Blechprofile

Aluminium

Sechskant mit Bund

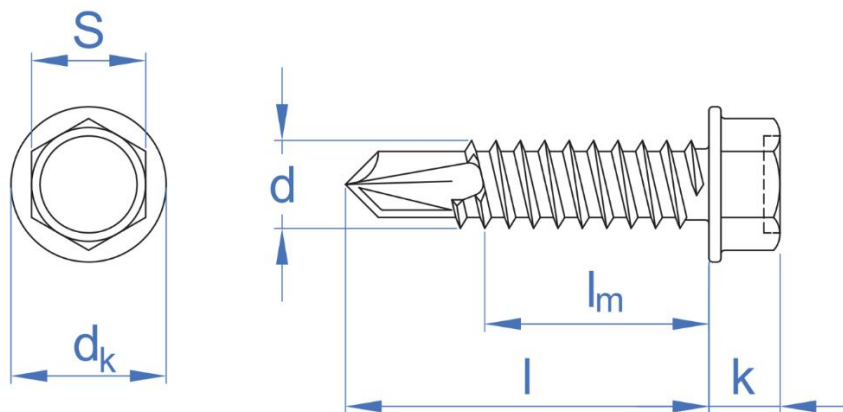
Sechskant mit Bund

Bohrspitze

Einbauhinweise

ARTIKELNR.		ST 4,2	ST 4,8	ST 5,5	ST 6,3
dk: Durchm. Kopf Unterlegscheibe	[mm]	8,5	10	10,5	12,6
k: Kopfdicke	[mm]	4,1	4,3	4,3	6,3
s: Hakenschlüssel	[mm]	7	8	8	10
D: Außendurchmesser Gewinde	[mm]	4,22	4,80	5,46	6,25
p: Durchlassgewinde	[mm]	1,4	1,6	1,8	1,8
l: Längen	[mm]	13 - 38	13 - 38	19- 75	19 - 140
Code Montagespitze (magnetischer Sechskantschlüssel)		BOCA007	BOCA008	BOCA008	BOCA010
Bohrleistung	[mm]	1,75 - 3,00	1,75 - 4,40	1,75 - 5,25	2,50 - 6,00

PLAN



- Rostfreier Stahl A2
- Allgemeine Verwendung bei Blech-Aluminiumblech-Verbindungen.

2.3 – ARE – DIN-7504-K RE

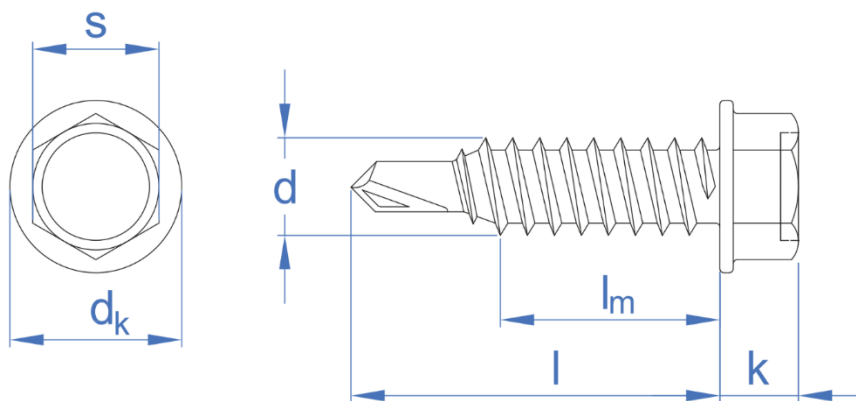
Bohrschraube mit reduzierter Spitze und Sechskant-Flanschkopf 8 mm

	Eigenschaften		
	<p>Stahl</p>	<p>Verzinkt</p>	<p>Verschiedene Farben</p>

Verwendbares Rohrmaterial			Eigenschaften		
<p>Blechverbindung</p>	<p>Blechprofile</p>	<p>Aluminium</p>	<p>Sechskant mit Bund</p>	<p>Sechskant mit Bund</p>	<p>Bohrspitze</p>

ARTIKELNR.		ST 4,8	ST 5,5	ST 6,3
d _k : Durchm. Kopf Unterlegscheibe	[mm]	11	11	11
k: Kopfdicke	[mm]	4,45	5,45	5,45
s: Hakenschlüssel	[mm]	8	8	8
D: Außendurchmesser Gewinde	[mm]	4,80	5,46	6,25
p: Durchlassgewinde	[mm]	1,6	1,8	1,8
l: Längen	[mm]	16 - 19	22	20 - 80
Code Montagespitze (magnetischer Sechskantschlüssel)		BOCA008	BOCA008	BOCA008
Bohrleistung	[mm]	0,0 - 1,0	1,0 - 1,5	1,0 - 1,5

PLAN



- Verzinkt.
- Kleine Blechverbindungen mit einer Dicke von bis zu 1,5 mm. Der Bohrer erstellt eine Vorbohrung mit kleinerem Durchmesser. Das Gewinde mit dem größeren Durchmesser erzeugt eine Extrusion im Blech, wodurch der Gewindebereich verlängert und verstärkt wird.
- Die Bohrung im oberen Drehmomentbereich der Tabelle in Abschnitt 5 erstellen.
- Ausführungen mit EPDM-Unterlegscheibe montiert zur wasserdichten Abdichtung an Fassaden und Dächern (siehe technisches Datenblatt ARVUL).



2.4 - AUTO

Bohrschraube für Träger mit Bohrspitze Nr. 5 und Sechskant-Flanschkopf



Eigenschaften



Stahl



Verzinkt



Verschiedene Farben

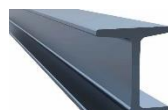
Verwendbares Rohrmaterial



Blechverbindung



Blechprofile

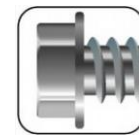


IPN

Eigenschaften



Sechskant mit Bund



Sechskant mit Bund



Träger-Bohrspitze

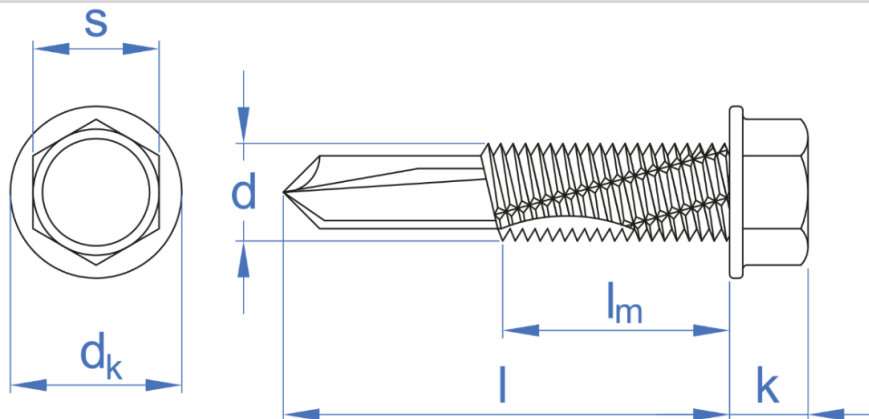
Einbauhinweise

ARTIKELNR.

M 5.5

dk: Durchmesser Kopf-Unterlegscheibe	[mm]	11
k: Kopfdicke	[mm]	5,3
s: Hakenschlüssel	[mm]	8
Spitze		Nr. 5
D: Außendurchmesser Gewinde	[mm]	5,5
p: Durchlassgewinde	[mm]	1,06
l: Längen	[mm]	32 - 100
Code Montagespitze (magnetischer Sechskantschlüssel)		BOCA008
Bohrleistung	[mm]	4,0 – 12,0

PLAN



- Verzinkt.
- Allgemeine Verwendung bei Blechverbindungen für eine Dicke von max. 12 mm.
- Ausführungen mit EPDM-Unterlegscheibe montiert zur wasserdichten Abdichtung an Fassaden und Dächern (siehe technisches Datenblatt ARVUL).

2.5 - TDR

Reparaturschraube für AUE/ABE mit EPDM-Scheibe



Eigenschaften



Stahl



Verzinkt

Verwendbares Rohrmaterial

Eigenschaften



Blechverbindung



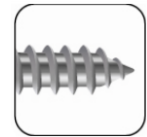
Blechprofile



Sechskant mit Bund



Sechskant mit Bund



Selbstschneidender Punkt C

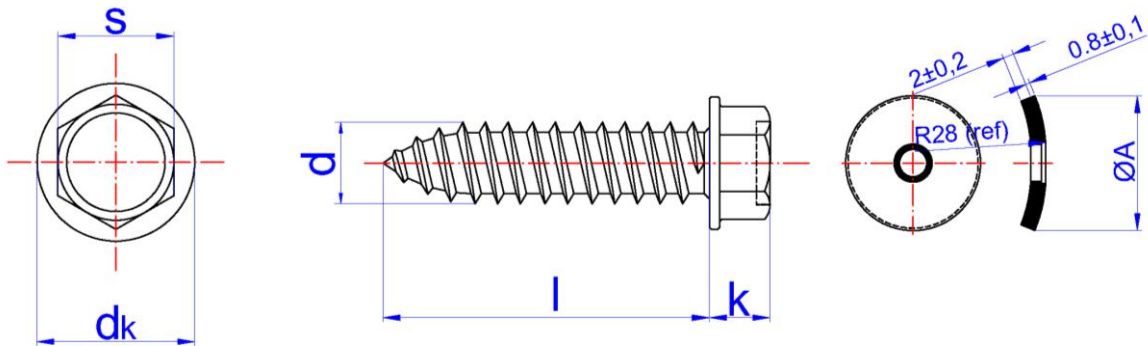
Einbauhinweise

ARTIKELNR.

TDR 7,2

dk: Durchmesser Kopf-Unterlegscheibe	[mm]	13
k: Kopfdicke	[mm]	6.35
s: Hakenschlüssel	[mm]	10
ØA: Durchmesser der EPDM-Scheibe	[mm]	25
D: Außendurchmesser Gewinde	[mm]	7.0
p: Durchlassgewinde	[mm]	2.0
l: Längen	[mm]	25 - 32 - 38
Code Montagespitze (magnetischer Sechskantschlüssel)		BOCA012

PLAN



2.6 - ATAPO

FARBIGE BECHER FÜR KOPFSCHRAUBEN

- **ATAPO:** Kunststoffbecher für 8- und 10-mm. sechseckige Köpfe:

Code		RAL	Farbe
ATAPO08AR	ATAPO10AR	RAL 1.001	Sand
ATAPO08RC	ATAPO10RC	RAL 3.003	Korallrot
ATAPO08RT	ATAPO10RT	RAL 3.011	Fliese rot
ATAPO08VN	ATAPO10VN	RAL 6.028	Navarra-Grün
ATAPO08BP	ATAPO10BP	RAL 9.010	Pyrenäen weiß
ATAPO08NE	ATAPO10NE	RAL 9.005	Schwarz intensiv
ATAPO08BO	ATAPO10BO	RAL 9.002	Austernweiß
ATAPO08BS	ATAPO10BS	RAL 9.003	Signalweiß
ATAPO08GM	ATAPO10GM	RAL 9.006	Weißes Aluminium
ATAPO08RX	ATAPO10RX	RAL 3.009	Oxidrot
ATAPO08PC	ATAPO10PC	RAL 8.004	Kupferbraun



- **Anwendung:**
Dekoratives Finish, das verhindert, dass der Schraubenkopf sichtbar ist, wenn er auf Holz befestigt wird.