



AB-RI



AB-ICP



AB-RE



AB-RA



AB-IA



AB-IR



AB-AIS



AB-RID



AB-ZI



AB-SA



PA - EX



UN-CO


























### CARACTERISTIQUES

- Colliers lourdes pour les tuyaux lourds.
- Variété de formats: isophonique ou standard.
- Revêtements appropriés pour chaque situation, galvanisés, zingué.
- Étrier avec support, flexibilité dans l'installation.
- Collier jaune pour l'identification des conduites de gaz.
- Colliers à double filetage M8 + M10, M10+M12 et M12+M16.
- Emploi: sanitaire, électrique, ventilation, climatisation, tuyaux de gaz, etc..

### MATÉRIAUX BASE



# 1. GAMME

ITEM	CODE	PHOTO	DIMENSIONS	REVÊTEMENT	RECOMMANDEE CHARGES MAXIMALES [kg]	ÉPAISSEUR [mm]	LARGEUR [mm]	MANCHON	ÉVALUATION	APPLICATIONS	ISOPHONIQUE	CTE
1	AB-RI		Ø18 – Ø1250		80 – 200	1,35 – 2,3	18,5	M8 + M10		ECS et EF Gaz Sanitaire Chauffage Climatisation Électrique Ventilation	✓	✓
2	AB-ICP		Ø60 – Ø315		200	2,75 – 4,0	30 - 40	M8 + M10 M10 + M12 M12 + M16	-	ECS et EF Gaz Sanitaire Chauffage Climatisation Électrique Ventilation	✓	✓
3	AB-RE		Ø18 – Ø1250		80 – 200	1,35 – 2,3	19	M8 + M10	-	Sanitaire Électrique Ventilation	✓	✓
4	AB-RA		Ø15 – Ø125		80	1,5	20	M8	-	Sanitaire Électrique	-	-
5	AB-IA		Ø15 – Ø125		80	1,5	20	M8	-	ECS et EF Gaz Sanitaire Chauffage Climatisation Électrique Ventilation	✓	✓
6	AB-IR		Ø15 – Ø60		60	1,2	19	M8	-	ECS et EF Gaz Sanitaire Chauffage Climatisation Électrique Ventilation	✓	✓
7	AB-AIS		Ø10 – Ø219		150 - 200	1,2 – 4,0	20 - 40	M8 + M10 M8 + M10 M12 + M16	-	ECS et EF Gaz Sanitaire Chauffage Climatisation Électrique Ventilation	✓	✓
8	AB-RID		Ø16 – Ø160		150	1,2 – 2,0	20	M8 + M10	-	Sanitaire Gouttière	✓	✓
9	AB-ZI		Ø16 – Ø230		250 – 350	M6 – M10	-	-	-	Gaz Sanitaire	-	-
10	AB-SA		50 x100 – 100 x 500		-	5 – 6	-	-	-	Gaz Sanitaire	-	-
11	PA-EX		M8 – M10		-	M8 – M10	-	M8 – M10	-	Tout type de tuyaux (sol et plafond).	-	-
12	UN-CO		32x20mm		-	20 mm	-	32 mm	-	-	-	-

## 2. DONNÉES D'INSTALLATION

### 2.1 AB-RI

#### Collier renforcé isophonique M8+M10

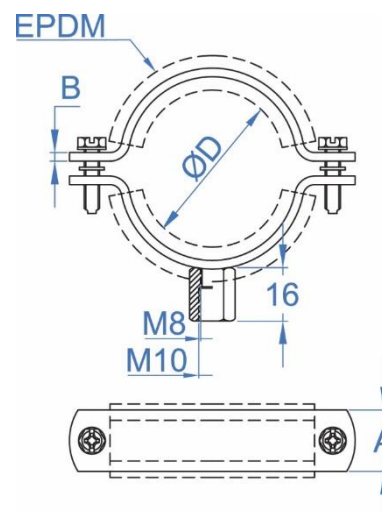


Avantages	Revêtement	Matériau de base			
	Zingué	Tube Ventilation	Tube acier	Tube cuivre	Tube plastique

#### Données d'installation

Code	Dimensions [mm]	Ø D (mm)	Ø D (")	A x B (mm)	Recommandée charges maximales (kg)	Caractéristiques
ABRI018	18	15 - 19	3/8"	18,5x1,35	80	<ul style="list-style-type: none"> <li>Pour les tuyaux de Ø18 à Ø1250 mm.</li> <li>Terminaison superficielle: zingué électrolytique, recouvrement &gt;3 microns.</li> <li>Isophonique, caoutchouc EPDM pour l'isolation, la réduction du son et des vibrations.</li> <li>Conforme au Code Technique de la Construction, CTE, sections Document de Base HS et HR.</li> <li>Profil en acier de 1.35 ÷ 2.3 mm d'épaisseur.</li> <li>Vis latérales avec rondelles en plastique pour éviter sa perte.</li> <li>Renforcé.</li> <li>Écrou soudé de M8+M10.</li> <li>Adéquat pour tubes en acier, plastique, cuivre et de ventilation.</li> <li>Indiqué pour les installations d'alimentation d'eau (ECS et EF), évacuation d'eau (sanitaire), installations thermiques (climatisation, chauffage et ventilation), air comprimé, installations de gasoil, etc.</li> <li>Température de travail : -30°C ÷ +120°C.</li> <li>Conforme à la norme DIN 4109 : Isolation phonique</li> <li>Dimensions grand format pour tuyaux de ventilation.</li> <li>Certification d'atténuation du bruit basée sur la norme UNE-EN ISO 3822-1.</li> <li>Atténuation maximale du bruit VM LIN = 21 dB(A).</li> </ul>
ABRI022	22	20 - 25	1/2"			
ABRI028	28	26 - 30	3/4"			
ABRI035	35	32 - 36	1"			
ABRI040	40	38 - 43	1 1/4"			
ABRI048	48	47 - 51	1 1/2"			
ABRI054	54	53 - 56	-			
ABRI060	60	60 - 64	2"			
ABRI070	70	68 - 72	-			
ABRI075	75	75 - 80	2 1/2"			
ABRI083	83	81 - 86	-	18,5x1,75	150	
ABRI090	90	87 - 92	3"			
ABRI100	100	99 - 105	3 1/2"			
ABRI110	110	107 - 112	-			
ABRI115	115	113 - 118	4"			
ABRI125	125	125 - 130	4 1/2"			
ABRI133	133	132 - 137	-			
ABRI140	140	138 - 142	5"			
ABRI150	150	148 - 152	-			
ABRI160	160	159 - 166	6"			
ABRI180	180	179 - 184	-	18,5x2,3	200	
ABRI200	200	196 - 203	-			
ABRI220	220	215 - 226	8"			
ABRI250	250	245 - 254	-			
ABRI300	300	299 - 304	-			
ABRI315	315	314 - 319	-			
ABRI355	355	354 - 359	-			
ABRI400	400	399 - 404	-			
ABRI450	450	449 - 454	-			
ABRI500	500	499 - 504	-			
ABRI560	560	555 - 561	-			
ABRI600	600	599 - 604	-			
ABRI630	630	625 - 631	-			
ABRI710	710	705 - 711	-			
ABRI800	800	799 - 804	-			
ABRI900	900	899 - 904	-			
ABRI910	1000	999 - 1.004	-			
ABRI911	1120	1.115 - 1.121	-			
ABRI912	1250	1.245 - 1.251	-			

#### PLAN



## 2.2 AB-ICP

### Collier renforcé isophonique pour charges lourdes



#### Avantages



#### Revêtement



Zingué

#### Matériau de base



Tube Ventilation



Tube acier



Tube cuivre

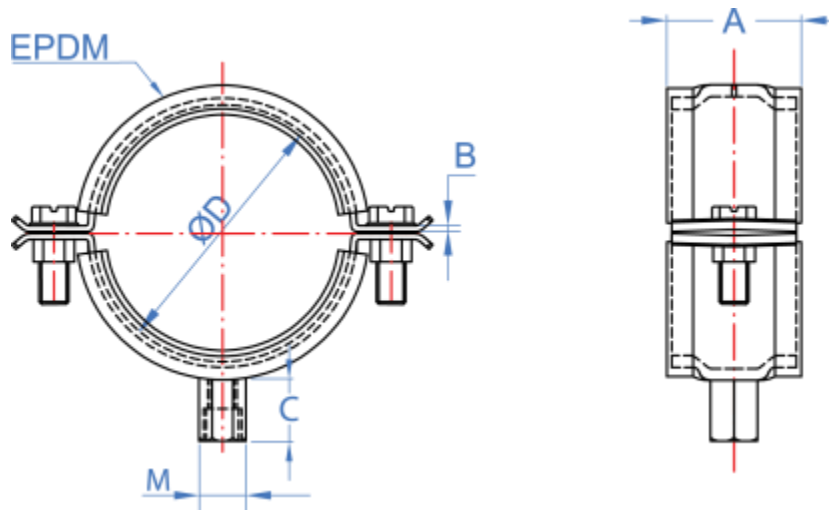


Tube plastique

#### Données d'installation

Code	Ø D (mm)	M	A x B (mm)	C	Plage de fixation D (mm)	Recommandée charges maximales (kg)	Caractéristiques
ABICP060	60	M8/M10	30 x 2,75	17	60 - 65	270	<ul style="list-style-type: none"> <li>• Pour les tuyaux de Ø608 à Ø315 mm.</li> <li>• Terminaison superficielle : zingué électrolytique, recouvrement &gt;5 microns.</li> <li>• Isophonique, caoutchouc EPDM pour l'isolation, la réduction du son et des vibrations.</li> <li>• Conforme au Code Technique de la Construction, CTE, sections Document de Base HS et HR.</li> <li>• Profil en acier de 2,75 ÷ 4,0 mm d'épaisseur.</li> <li>• Vis latérales avec rondelles en plastique pour éviter sa perte.</li> <li>• Renforcé.</li> <li>• Conforme à la norme DIN 4109 : Isolation phonique</li> <li>• Écrou soudé de M8+M10, M10+M12 et M12+M16.</li> </ul>
ABICP075	75	M10/M12	30 x 3,0		75 - 78	290	
ABICP090	90				90 - 93		
ABICP110	110				110 - 116		
ABICP140	140	M12/M16	40 x 4,0		139 - 144	580	
ABICP160	160				160 - 166		
ABICP220	220				220 - 228		
ABICP270	270				270 - 275		
ABICP315	315				315 - 324		

#### PLAN



## 2.3 AB-RE

### Collier renforcé M8+M10



#### Avantages



#### Revêtement



Zingué

#### Matériau de base



Tube Ventilation



Tube acier



Tube cuivre

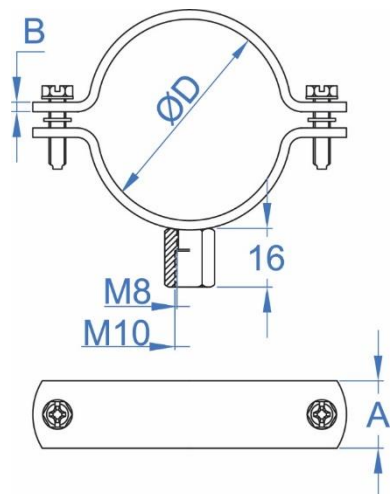


Tube plastique

#### Données d'installation

Code	Dimensions [mm]	Ø D (mm)	Ø D (")	A x B (mm)	Recommandée charges maximales (kg)	Caractéristiques
ABRE018	18	15 - 19	3/8"	18,5x1,35	80	<ul style="list-style-type: none"> <li>• Pour les tuyaux de Ø18 à Ø1250 mm.</li> <li>• Terminaison superficielle: zingué électrolytique, recouvrement &gt;3 microns.</li> <li>• Profil en acier de 1.35 ÷ 2.3 mm d'épaisseur.</li> <li>• Vis latérales avec rondelles en plastique pour éviter sa perte.</li> <li>• Renforcé.</li> <li>• Écrou soudé de M8+M10.</li> <li>• Adéquat pour tubes en acier, plastique, cuivre et de ventilation.</li> <li>• Indiqué pour les installations sanitaires. Electriques et de ventilation.</li> <li>• Dimensions grand format pour tuyaux de ventilation</li> </ul>
ABRE022	22	20 - 25	1/2"			
ABRE028	28	26 - 30	3/4"			
ABRE035	35	32 - 36	1"			
ABRE040	40	38 - 43	1 1/4"			
ABRE048	48	47 - 51	1 1/2"			
ABRE054	54	53 - 56	-			
ABRE060	60	60 - 64	2"	18,5x1,75	150	
ABRE070	70	68 - 72	-			
ABRE075	75	75 - 80	2 1/2"			
ABRE083	83	81 - 86	-			
ABRE090	90	87 - 92	3"			
ABRE100	100	99 - 105	3 1/2"			
ABRE110	110	107 - 112	-			
ABRE115	115	113 - 118	4"	18,5x2,3	200	
ABRE125	125	125 - 130	4 1/2"			
ABRE133	133	132 - 137	-			
ABRE140	140	138 - 142	5"			
ABRE150	150	148 - 152	-			
ABRE160	160	159 - 166	6"			
ABRE180	180	179 - 184	-			
ABRE200	200	199 - 212	-			
ABRE220	220	215 - 226	8"			
ABRE250	250	245 - 254	-			
ABRE300	300	299 - 304	-			
ABRE315	315	314 - 319	-			
ABRE355	355	354 - 359	-			
ABRE400	400	399 - 404	-			
ABRE450	450	449 - 454	-			
ABRE500	500	499 - 504	-			
ABRE560	560	555 - 561	-			
ABRE600	600	599 - 604	-			
ABRE630	630	625 - 631	-			
ABRE710	710	705 - 711	-			
ABRE800	800	799 - 804	-			
ABRE900	900	899 - 904	-			
ABRE910	1000	999 - 1.004	-			
ABRE911	1120	1.115 - 1.121	-			
ABRE912	1250	1.245 - 1.251	-			

#### PLAN



## 2.4 AB-RA

### Collier renforcé M8 ouvert



#### Avantages



#### Revêtement



Zingué

#### Matériau de base



Tube acier



Tube cuivre

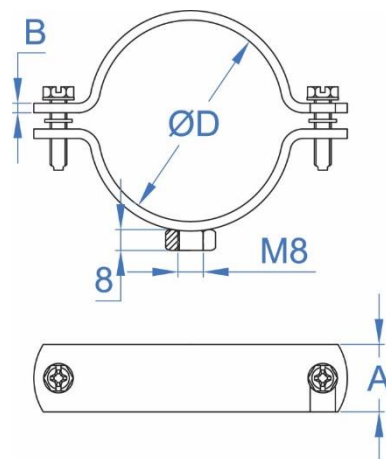


Tube plastique

#### Données d'installation

Code	Dimensions [mm]	Ø D (mm)	Ø D (")	A x B (mm)	Recommandée charges maximales (kg)	Caractéristiques
ABRA015	15	12-16	1/4"	20x1,5	80	<ul style="list-style-type: none"> <li>• Pour les tuyaux de Ø15 à Ø125 mm.</li> <li>• Terminaison superficielle: zingué électrolytique, recouvrement &gt;5 microns.</li> <li>• Ouverture latérale pour permettre une installation rapide.</li> <li>• Écrou soudé de M8.</li> <li>• Vis latérales avec rondelles en plastique pour éviter sa perte.</li> <li>• Profil en acier de 1.5 mm d'épaisseur.</li> <li>• Spécialement indiqué pour tuyaux de sanitaires et électriques.</li> <li>• Facilité et rapidité d'installation</li> </ul>
ABRA018	18	15 - 19	3/8"			
ABRA022	22	20 - 25	1/2"			
ABRA028	28	26 - 30	3/4"			
ABRA035	35	32 - 36	1"			
ABRA042	42	38 - 43	1 1/4"			
ABRA048	48	47 - 51	1 1/2"			
ABRA054	54	53 - 58	-			
ABRA060	60	60 - 64	2"			
ABRA075	75	75 - 80	2 1/2"			
ABRA090	90	87 - 92	3"			
ABRA100	100	99 - 105	3 1/2"			
ABRA110	110	107 - 112	-			
ABRA115	115	113 - 118	4"			
ABRA125	125	125 - 130	4 1/2"			

#### PLAN



2.5 AB-IA

Collier renforcé isophonique M8 ouvert



Avantages



Revêtement



Cincado

Matériau de base



Tubo Acero



Tubo Cobre

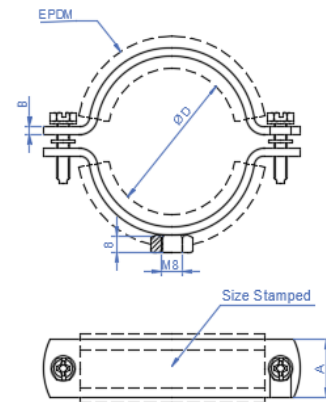


Tubo PVC

Données d'installation

Code	Dimensions [mm]	Ø D (mm)	Ø D (")	A x B (mm)	Recommandée charges maximales (kg)	Caractéristiques
ABIA015	15	12-16	1/4"	20x1,5	80	<ul style="list-style-type: none"> <li>• Pour les tuyaux de Ø15 à Ø125 mm.</li> <li>• Terminaison superficielle: zingué électrolytique, recouvrement &gt;5 microns.</li> <li>• Ouverture latérale pour permettre une installation rapide.</li> <li>• Isophonique, caoutchouc EPDM pour l'isolation, la réduction du son et des vibrations.</li> <li>• Écrou soudé de M8.</li> <li>• Conforme au Code Technique de la Construction, CTE, sections Document de Base HS et HR.</li> <li>• Vis latérales avec rondelles en plastique pour éviter sa perte.</li> <li>• Profil en acier de 1.5 mm d'épaisseur.</li> <li>• Indiqué pour les installations d'alimentation d'eau (ECS et EF), évacuation d'eau (sanitaire), installations thermiques (climatisation), air comprimé, installations de gazoil, etc.</li> <li>• Température de travail : -30°C ÷ +120°C.</li> <li>• Conforme à la norme DIN 4109 : Isolation phonique</li> <li>• Installation facile, économique et rapide.</li> </ul>
ABIA018	18	15 - 19	3/8"			
ABIA022	22	20 - 25	1/2"			
ABIA028	28	26 - 30	3/4"			
ABIA035	35	32 - 36	1"			
ABIA042	42	38 - 43	1 1/4"			
ABIA048	48	47 - 51	1 1/2"			
ABIA054	54	53 - 58	-			
ABIA060	60	60 - 64	2"			
ABIA075	75	75 - 80	2 1/2"			
ABIA090	90	87 - 92	3"			
ABIA100	100	99 - 105	3 1/2"			
ABIA110	110	107 - 112	-			
ABIA115	115	113 - 118	4"			
ABIA125	125	125 - 130	4 1/2"			

PLAN



## 2.6 AB-IR

### Collier isophonique M8 installation rapide



#### Avantages



#### Revêtement



Zingué

#### Matériau de base



Tube acier



Tube cuivre

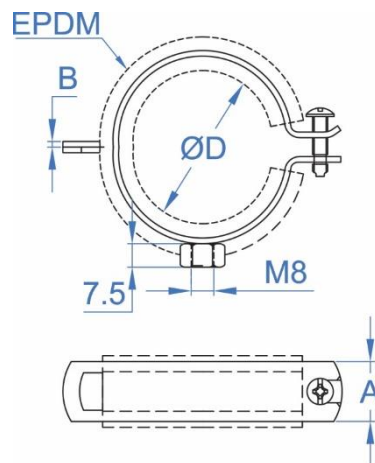


Tube plastique

#### Données d'installation

Code	Dimensions [mm]	Ø D (mm)	Ø D (")	A x B (mm)	Recommandée charges maximales (kg)	Caractéristiques
ABIR015	16	14 - 15	1/4"	19x1,2	60	<ul style="list-style-type: none"> <li>• Pour les tuyaux de Ø16 à Ø60 mm.</li> <li>• Terminaison superficielle: zingué électrolytique, recouvrement &gt;5 microns.</li> <li>• Ouverture vertical pour permettre une installation rapide. Avec une seule vis.</li> <li>• Isophonique, caoutchouc EPDM pour l'isolation, la réduction du son et des vibrations.</li> <li>• Écrou soudé de M8.</li> <li>• Conforme au Code Technique de la Construction, CTE, sections Document de Base HS et HR.</li> <li>• Profil en acier de 1.5 mm d'épaisseur.</li> <li>• Indiqué pour les installations d'alimentation d'eau (ECS et EF), évacuation d'eau (sanitaire), installations thermiques (climatisation), air comprimé, installations de gasoil, etc.</li> <li>• Température de travail : -30°C ÷ +120°C.</li> <li>• Conforme à la norme DIN 4109 : Isolation phonique</li> <li>• Installation facile et rapide.</li> </ul>
ABIR018	18	16 - 19	3/8"			
ABIR022	22	21 - 23	1/2"			
ABIR028	28	26 - 28	3/4"			
ABIR035	35	32 - 35	1"			
ABIR040	42	40 - 43	1 1/4"			
ABIR048	48	48 - 51	1 1/2"			
ABIR054	54	52 - 56	-			
ABIR060	60	57 - 60	2"			

#### PLAN





## 2.7 AB- AIS

### Collier de serrage thermique



#### Avantages



#### Revêtement



Zingué

#### Matériau de base



Tube acier



Tube cuivre

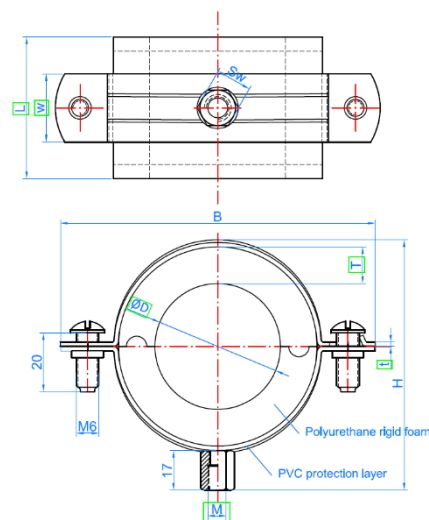


Tube plastique

#### Données d'installation

Code	Ø D	B2	M	A1 x B1	A2	C	Plage de fixation D (mm)	Recommandée charges maximales (kg)	Caractéristiques	
ABAIS13010	10	13	M8/M10	20 x 1,2	20		10 - 12	150	<ul style="list-style-type: none"> <li>• Pour les tuyaux de Ø10 à Ø219 mm.</li> <li>• Terminaison superficielle : zingué électrolytique, recouvrement &gt;5 microns.</li> <li>• Isophonique, caoutchouc EPDM pour l'isolation, la réduction du son et des vibrations.</li> <li>• Conforme au Code Technique de la Construction, CTE, sections Document de Base HS et HR.</li> <li>• Profil en acier de 1.75 ÷ 2.3 mm d'épaisseur.</li> <li>• Vis latérales avec rondelles en plastique pour éviter sa perte.</li> <li>• Renforcé.</li> <li>• Écrou soudé de M8+M10 et M12+M16</li> <li>• Spécialement indiqué pour éviter les ponts thermiques et éviter la condensation dans les tuyaux.</li> <li>• Facilité et rapidité d'installation.</li> <li>• Plage de température, de -40°C à 105°C</li> </ul>	
ABAIS13012	12						12 - 15			
ABAIS13015	15						15 - 16			
ABAIS13018	18						17 - 18			
ABAIS13022	22						21 - 22			
ABAIS13028	28						27 - 28			
ABAIS19010	10	19	M8/M10	25 x 1,5	25		10 - 12	150		
ABAIS19012	12						12 - 15			
ABAIS19015	15						15 - 16			
ABAIS19017	17						17			
ABAIS19018	18						17 - 18			
ABAIS19022	22						21 - 22			
ABAIS19028	28						27 - 28			
ABAIS19035	35						35			
ABAIS19042	42						42			
ABAIS19054	54						54			
ABAIS19060	60						60			
ABAIS19064	64						64			
ABAIS19067	67	67								
ABAIS19076	76	76								
ABAIS19080	80	80								
ABAIS19114	114	114								
ABAIS30027	27	30	M8/M10	25 x 2,0	25	17	27 - 28	150		
ABAIS30034	34						34 - 35			
ABAIS30042	42						42			
ABAIS30049	49						49			
ABAIS30054	54						54			
ABAIS30060	60						60			
ABAIS30076	76						76			
ABAIS30089	89						88,9			
ABAIS30108	108						108			
ABAIS30114	114						114			
ABAIS30049	49						30 x 2,0		30	49
ABAIS40060	60						40		M12/M16	40 x 4,0
ABAIS40089	89	89								
ABAIS40114	115	115								
ABAIS40133	133	133								
ABAIS40140	140	140								
ABAIS40159	159	159								
ABAIS40168	168	168								
ABAIS40219	219	219								

#### PLAN



**2.8 AB- RID**

**Collier de serrage isophonique renforcé glissant M8 + M10**



**Avantages**

M8 + M10



**Revêtement**



Zingué

**Matériau de base**



Tube acier

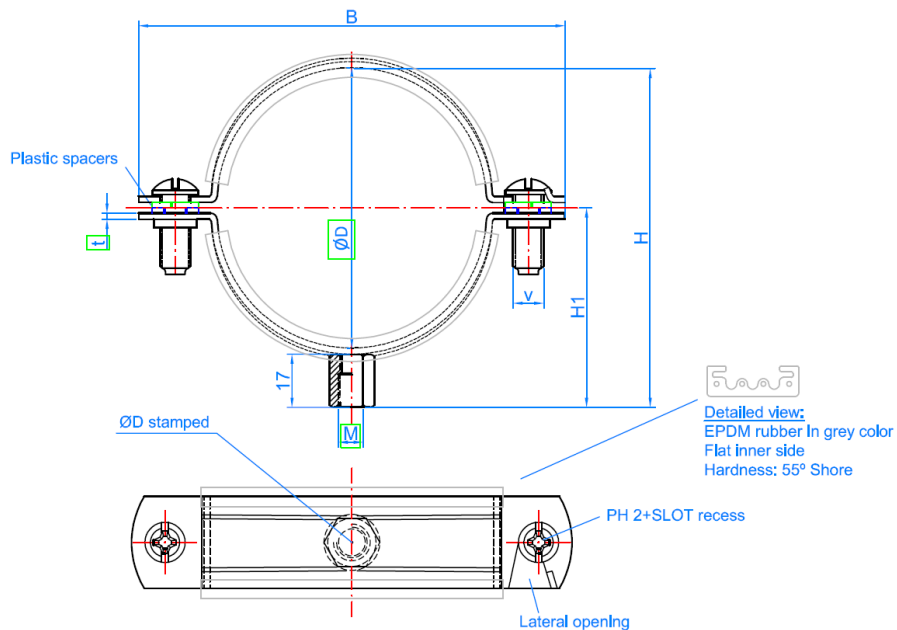
Tube cuivre

Tube plastique

**Données d'installation**

Code	∅ D (mm)	A x B (mm)	C	Plage de fixation D (mm)	Recommandée charges maximales (kg)	Caractéristiques
ABRID016	16	20 x 1,2	17	16 - 19	40	<ul style="list-style-type: none"> <li>• Pour les tuyaux de ∅16 à ∅160 mm.</li> <li>• Terminaison superficielle : zingué électrolytique, recouvrement &gt;3 microns.</li> <li>• Vis latérales avec rondelles en plastique pour éviter sa perte.</li> <li>• Profil en acier de 1,25 – 2,0 mm d'épaisseur.</li> <li>• Spécialement indique pour tuyaux du PVC</li> <li>• Facilité et rapidité d'installation.</li> </ul>
ABRID020	20			20 - 23		
ABRID025	25			25 - 30		
ABRID032	32			31 - 36		
ABRID040	40			40 - 46		
ABRID050	50	20 x 1,5		48 - 53	80	
ABRID063	63			60 - 65		
ABRID075	75			72 - 78		
ABRID090	90			87 - 92		
ABRID110	110	20 x 2,0		105 - 115	180	
ABRID125	125			124 - 130		
ABRID140	140			135 - 145		
ABRID160	160			160 - 168		

**PLANO**



## 2.9 AB-ZI

### Étrier



#### Avantages



#### Revêtement



Zingué

#### Matériau de base

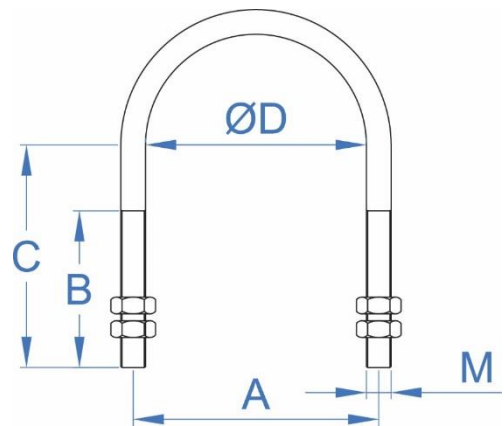


Tube acier

#### Données d'installation

Code	M	Ø D (")	A (mm)	B (mm)	C (mm)	Recommandée charges maximales (kg)	Caractéristiques	
AZIM060125	M6	-	16	14	20	250	<ul style="list-style-type: none"> <li>• Permet une installation rapide, simple et versatile.</li> <li>• Indiqué pour fixation de tubes en acier dans des supports et profils métalliques.</li> <li>• Fixation sûre par le biais de 2 écrous à chaque côté, 4 écrous.</li> <li>• Terminaison superficielle: zingué électrolytique, recouvrement &gt;5 microns.</li> <li>• Grand rang de dimensions. Diamètres disponibles: M6, M8 y M10.</li> <li>• Installation rapide et résistante.</li> </ul>	
AZIM060250		1/4"	20	14	20			
AZIM060375		3/8"	23,5	15	23			
AZIM060500		1/2"	27,5	17	25			
AZIM060750		3/4"	33	19	31			
AZIM061000		1"	39,5	24	39			
AZIM061250		1 1/4"	48,5	24	44			
AZIM081500	M8	1 1/2"	56,5	26	48	350		
AZIM082000		2"	68,5	26	53			
AZIM082250		2 1/4"	83	35	63			
AZIM082500		2 1/2"	83	35	71			
AZIM083000		3"	99	35	76			
AZIM083500		3 1/2"	112	35	82			
AZIM084000		4"	125	35	87			
AZIM084500		4 1/2"	140	40	100			
AZIM085000		5"	152	40	105			
AZIM086000		6"	179	40	118			
AZIM103000		M10	3"	100	45			66
AZIM103500			3 1/2"	110	50			94
AZIM104000	4"		125	55	97,5			
AZIM105000	5"		150	55	108			
AZIM106000	6"		170	55	125			
AZIM108000	8"		230	55	148			

#### PLAN



## 2.10 AB-SA

### Support pour étriers



#### Avantages



#### Revêtement



Zingué

#### Matériau de base

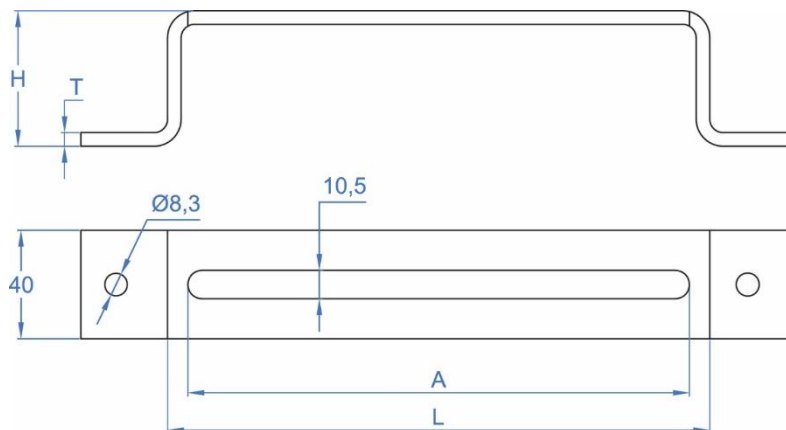


Tube acier

#### Données d'installation

Code	Dimensions [mm]	H (mm)	L (mm)	A (mm)	T (mm)	Caractéristiques
ABSA050100	50 x 100	50	100	85	5	<ul style="list-style-type: none"> <li>• Permet une installation rapide, simple et versatile.</li> <li>• Pour étrier de M8 y M10.</li> <li>• Fixation rapide, résistante et sûre.</li> <li>• Adéquat pour être utilisé avec un étrier M8 (avec rondelle DIN 9021) et M10.</li> <li>• Indiqué pour fixation de tubes en acier dans des supports et profils métalliques.</li> <li>• Épaisseur générale 5 mm. Pour des longueurs supérieures à 500, avec une épaisseur de 6 mm.</li> <li>• Grand rang de longueur, de 100 mm jusqu'à 600 mm.</li> <li>• Hauteur, H, de 50 mm et 100 mm.</li> </ul>
ABSA050125	50 x 125		125	110	5	
ABSA050200	50 x 200		200	185	5	
ABSA050300	50 x 300		300	285	5	
ABSA050400	50 x 400		400	385	5	
ABSA050500	50 x 500		500	485	6	
ABSA050600	50 x 600		600	585	6	
ABSA100100	100 x 100	100	100	85	5	
ABSA100125	100 x 125		125	110	5	
ABSA100200	100 x 200		200	185	5	
ABSA100300	100 x 300		300	285	5	
ABSA100400	100 x 400		400	385	5	
ABSA100500	100 x 500		500	485	6	

#### PLAN



## 2.11 PA-EX

### Patin d'expansion

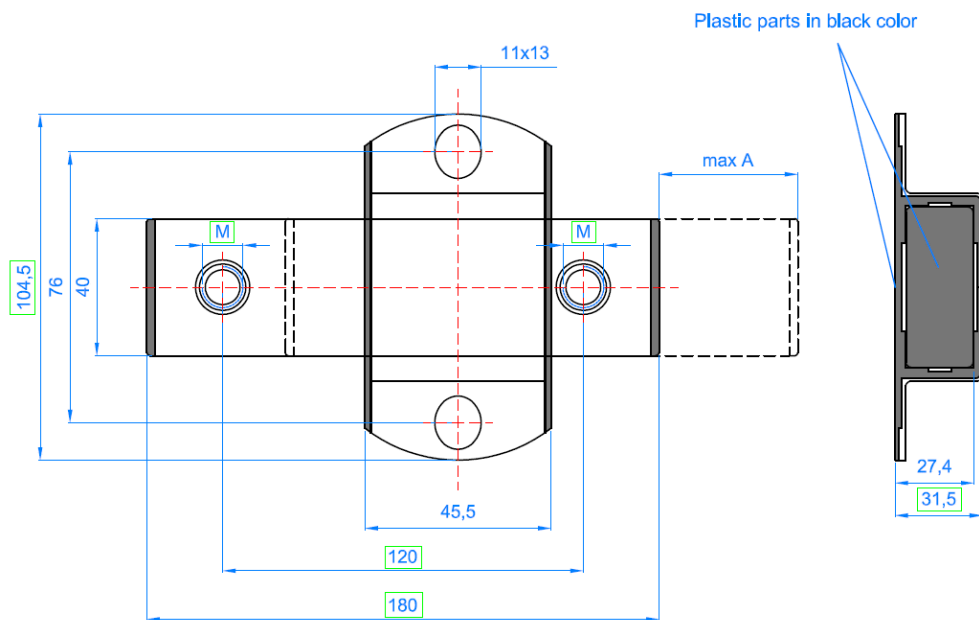


Matériel	Revêtement	Valable pour
Acier	Zingué	Rail perforé indextrut

### Données d'installation

Code	A1	A2	B1	B2	C1	C2	E	F	M
PAEXM08	105	180	76	120	40	45	11x13	31,5	M8
PAEXM10	105	180	76	120	40	45	11x13	31,5	M10

### Plan



**2.12 UN-CO**

**Conduit union type C**



**Propriétés**



Acier

Revêtement zingué

**Dimensions**

Code	A	B	C	E	M	SW
UNCO3220	27,5	2,75	30	22	M8	10

**PLAN**

