



**Institut Technique et  
d'Essais de Construction de  
Prague**

Prosecká 811/76a  
190 00 Prague  
République Tchèque  
eota@tzus.cz



Membre de l'



www.eota.eu

## Évaluation technique européenne

**ETE 24/0726**  
**du 02/09/2024**

**Organisme d'évaluation technique émetteur de l'ETE:** Institut Technique et d'Essais de Construction de Prague

**Nom commercial du produit de construction**

MO-VSF  
Pour la connexion d'armatures

**Famille de produits à laquelle appartient le produit de construction**

Code zone du produit: 33  
Connexion d'armatures post installées avec mortier d'injection MO-VSF

**Fabricant**

Index Técnicas Expansivas, S.L.  
P.I. La Portalada II C/ Segador 13  
26006 Logroño (La Rioja)  
España  
<https://www.indexfix.com/>

**Site de fabrication**

Usine 1 d'Index

**Esta evaluación técnica europea contiene**

18 pages dont 15 annexes qui forment l'ensemble intégral de cette évaluation.

**La présente Évaluation Technique Européenne est délivrée en conformité avec le règlement (UE) n.º 305/2011, sur la base du**

DEE 330087-00-0601

Les traductions de cette évaluation technique européenne en d'autres langues correspondent pleinement au document publié à l'origine et sont identifiées comme telles.

La reproduction de cette évaluation technique européenne, y compris la transmission par voie électronique doit être intégrale (à l'exception des annexes confidentiels mentionnés ci-avant). Cependant, une reproduction partielle peut être faite avec le consentement écrit de l'organisme d'Évaluation Technique qui a émis l'évaluation, l'Institut Technique de Construction de Prague. Toute reproduction partielle doit être désignée comme telle.

## 1. Description technique du produit

Le système d'injection MO-VSF est utilisé pour le raccordement d'armatures, au moyen d'ancrages ou de joints de recouvrement, dans des structures préexistantes en béton de poids normal. Le calcul des connexions d'armatures post-installées est effectué conformément aux normes de la construction en béton armé.

Des armatures en acier d'un diamètre de 8 à 25 mm et du mortier chimique MO-VSF sont utilisés pour relier les armatures. L'élément en acier est inséré dans un trou foré rempli de mortier d'injection. L'élément en acier est ancré par l'adhérence entre le composant métallique, le mortier d'injection et le béton.

Pour l'illustration et la description du produit, voir l'annexe A.

## 2. Spécifications de l'usage prévu conformément au DEE applicable

Les performances déterminées dans la Section 3 sont valables seulement si ce système d'ancrage est utilisé en conformité aux spécifications et conditions figurant dans l'Annexe B.

Les dispositions prises dans la présente Évaluation Technique Européenne reposent sur l'hypothèse que la durée de vie estimée de l'ancrage est de 50 ans. Les indications données sur la durée de vie ne peuvent en aucun cas être interprétées comme une garantie donnée par le fabricant mais doivent être considérées comme un moyen pour choisir le produit qui convient à la durée de vie économiquement raisonnable attendue des ouvrages.

## 3. Performances du produit et références aux méthodes utilisées pour son évaluation

### 3.1 Résistance mécanique et stabilité (RBO 1)

Caractéristique essentielle	Performances
Résistance d'adhérence d'armatures post-installées	Voir annexe C1
Facteur de réduction	Voir annexe C1
Facteur de majoration pour longueur minimale d'ancrage	Voir annexe C1

### 3.2 Sécurité en cas d'incendie (RBO 2)

Caractéristique essentielle	Performances
Réaction au feu	Classe (A1) conformément à EN 13501-1
Résistance au feu	Voir annexe C 2

### 3.3 Aspects généraux relatifs à l'aptitude à l'emploi

La durabilité et l'aptitude à l'usage ne sont assurées que si les spécifications pour l'usage prévu sont conformes à l'annexe B1.

## 4. Évaluation et vérification de la constance des performances (AVCP) système appliqué en référence à sa base législative.

Conformément à la Décision 96/582/CE de la Commission Européenne<sup>1</sup>, le système d'évaluation et de vérification de la constance des performances (voir Annexe V du Règlement (EU) No 305/2011) défini dans le tableau suivant est appliqué.

Produit	Usage prévu	Niveau ou classe	Système
Ancrages métalliques pour un emploi dans le béton	Pour la fixation ou renforcement dans le béton, d'éléments structuraux ou d'unités lourdes, tels que revêtements ou plafonds suspendus.	-	1

<sup>1</sup> Journal Officiel des Communautés Européennes L 254 du 8/10/1996

**5. Données techniques nécessaires pour la mise en place d'un système AVCP, comme indiqué sur le DEE applicable**

Le fabricant n'utilisera que les matières premières indiquées dans la documentation technique de la présente Évaluation Technique Européenne. Le système de contrôle de production en usine sera conforme au plan de contrôle faisant partie de la documentation technique de cette Évaluation Technique Européenne. Le plan de contrôle devra s'établir dans le cadre du système de contrôle de production en usine, administré par le fabricant et déposé à l'Institut Technique et d'Essais de Construction de Prague<sup>2</sup>. Les résultats du contrôle de production en usine seront enregistrés et évalués conformément aux dispositions du plan de contrôle.

Déposé à Prague le 02/09/2024

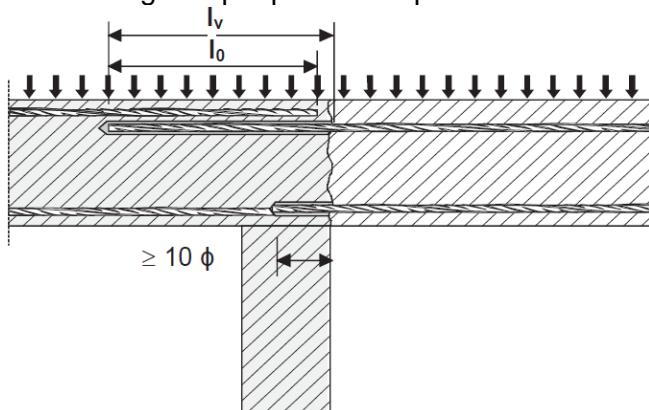
Par

**Ing. Jiří Studnička Ph.D.**  
Cheffe de l'organisme d'Évaluation Technique

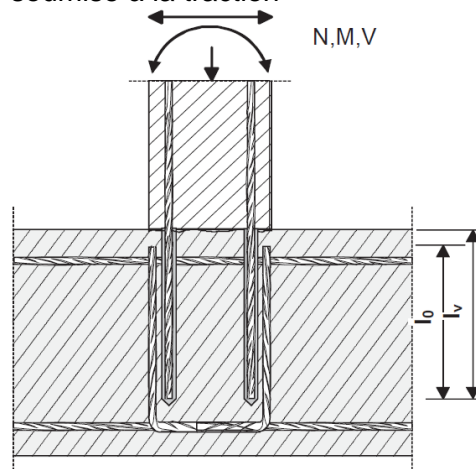
---

<sup>2</sup> Le plan de contrôle est une partie confidentielle de la documentation de l'évaluation technique européenne qui n'est pas publié avec l'ETE et, ne peut être délivré qu'à l'organisme autorisé responsable du processus de l'EVCP.

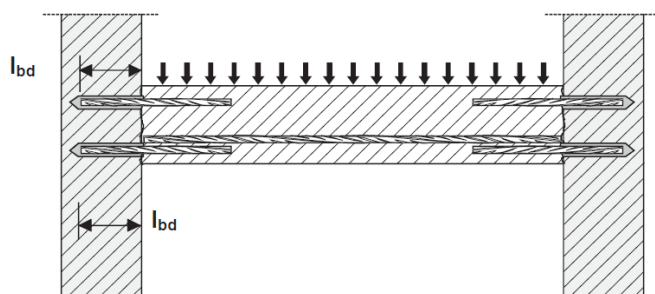
**Figure A1 :** Joint de recouvrement pour l'assemblage de plaques ou de poutres



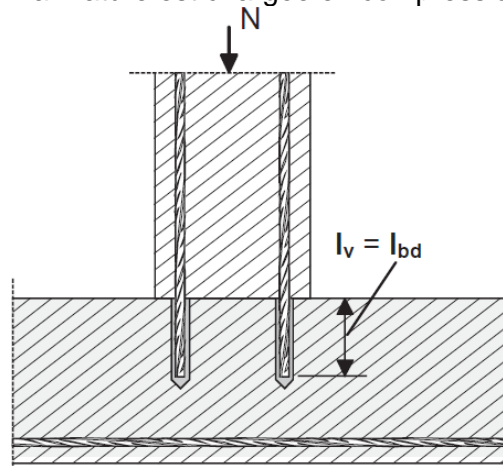
**Figure A2:** Joint de recouvrement à la base d'une colonne ou d'un mur où l'armature est soumise à la traction



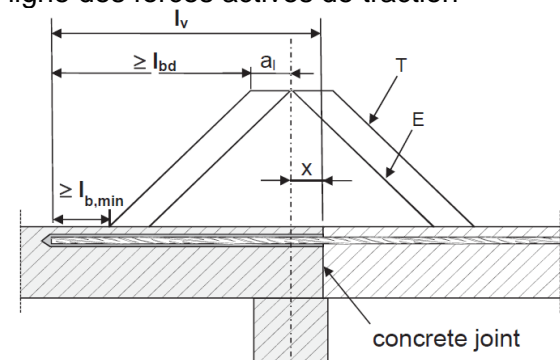
**Figure A3:** Ancrage des extrémités des plaques ou des poutres, conçues comme étant simplement soutenues



**Figure A4:** Liaison des armatures pour les éléments soumis à la compression. L'armature est chargée en compression.



**Figure A5:** Ancrage des armatures pour couvrir la ligne des forces actives de traction



(only post-installed rebar is plotted)

**Légende de la figure A5**

T forces actives de traction

E Enveloppement  $M_{ed}/z + N_{ed}$  (voir EN 1992-1-1, Figure 9.2)

x distance entre le point d'appui théorique et la jointure de béton

**Remarques pour les figures A1 à A5:**

Dans les figures où aucune armature transversale n'a été dessinée, l'armature transversale requise par la norme EN 1992-1-1 doit figurer

Le transfert de cisaillement entre le nouveau et l'ancien béton doit être conçu conformément à la norme EN 1992-1-1.

## Description du produit

Conditions d'installation et exemples d'application

### Cartouche coaxiale (CC)

MO-VSF

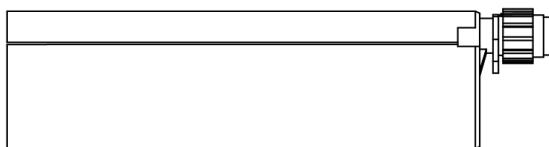
150 ml  
380 ml  
400 ml  
410 ml



### Cartouche côte à côte (SBS)

MO-VSF

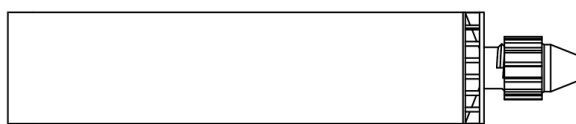
350 ml  
360 ml  
825 ml



### Deux compartiments dans une cartouche de composant à piston simple (FCC)

MO-VSF

150 ml  
170 ml  
300 ml  
550 ml  
850 ml

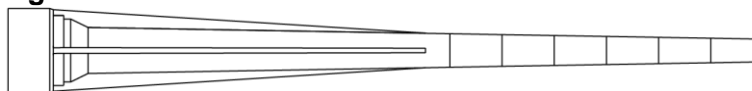


### Marquage sur les cartouches de mortier

Marque d'identification du fabricant, nom commercial, numéro du code de la charge, date d'expiration, temps de durcissement et de manipulation.

### Buses mélangeuses

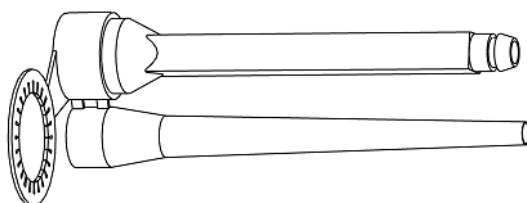
KW



EZ-Flow



RM



TB



Il est recommandé d'utiliser la buse mélangeuse TB pour des trous d'une profondeur supérieure à 400 mm.

**MO-VSF pour la connexion d'armatures****Annexe A 2****Description du produit**  
Système d'injection**Armature Ø8, Ø10, Ø12, Ø14, Ø16****Figure A6:** ArmatureValeur minimale de la zone striée relative  $f_{R,min}$  selon EN 1992-1-1:2004.

- Le diamètre extérieur maximal de l'armature sur les nervures sera:  
Diamètre nominal de la nervure  $d + 2 \cdot h$  ( $h \leq 0,07 \cdot d$ )  
(d: diamètre nominal de la barre; h: hauteur de la nervure de la barre)

**Tableau A1:** Matériaux

<b>Produit</b>		<b>Armature</b>	
Classe		B	C
Limite caractéristique d'élasticité $f_{yk}$ o $f_{0,2k}$ (MPa)		400 - 600	
Valeur minimale pour $k = (f_t/f_y)_k$		$\geq 1,08$	$\geq 1,15$ < 1,35
Déformation caractéristique sous force maximale $\epsilon_{uk}$ (%)		$\geq 5,0$	$\geq 7,5$
Flexibilité		Essais de pliage / redressage	
Écart maximal par rapport au poids nominal (armature individuelle) (%)	Taille nominale de l'armature $\leq 8$	$\pm 6,0$	
	$> 8$	$\pm 4,5$	
Adhérence: Zone minimale relative des stries, $f_{R,min}$	Taille nominale de l'armature (mm)	0.040	
	8 - 12	0.056	
	$> 12$		

<b>MO-VSF pour la connexion d'armatures</b>	<b>Annexe A 3</b>
<b>Description du produit</b> Armature et matériaux	

## Spécifications sur l'usage prévu

### Ancrages soumis à :

- Charges statiques et quasi statiques
- Exposition au feu

### Matériaux de support

- Béton armé ou béton de masse de poids normal conforme à la norme EN 206:2013
- Classe de résistance minimale C12/15 et maximale C50/60 conformément à EN 206: 2013.
- Teneur maximale en chlorure de 0,40 % (CL 0,40) dans le béton, par rapport à la teneur en ciment, conformément à EN 206:2013.
- Béton non carbonaté.

Remarque: Dans le cas d'une surface carbonatée sur des structures en béton existantes, la couche carbonatée doit être enlevée à la jonction avec la nouvelle armature (à un diamètre ds + 60mm) avant d'installer la nouvelle armature. La profondeur de béton à enlever doit correspondre au moins à l'enrobage minimum de béton selon l'EN 1992-1-1.

Ceci peut être omis si les éléments en béton sont neufs ou non carbonatés..

### Plage de températures:

- Entre -40 °C et +80 °C (température maximale à court terme: +80 °C température maximale à long terme: +50 °C)

### Conditions d'utilisation (conditions ambiantes)

- Les armatures peuvent être installées dans du béton sec ou humide.

### Conception:

- Les ancrages sont conçus sous la responsabilité d'un ingénieur expérimenté en matière d'ancrages et d'ouvrages pour béton.
- Des notes de calcul et des plans vérifiables sont élaborés en tenant compte des charges à ancrer.
- Les ancrages sont conçus conformément aux normes EN 1992-1-1 et EN 1992-1-2.
- La position de l'armature dans la structure existante doit être déterminée en fonction de la documentation relative à la conception de la construction et sur la base de celle-ci.

### Installation:

- Béton sec ou humide.
- Ne peut être installée dans un trou inondé.
- Forage en mode percussion ou à l'aide d'air comprimé.
- L'installation d'armatures supplémentaires doit être effectuée par des personnes dûment formées et supervisées. Les conditions qui déterminent si une personne est convenablement formée, ainsi que les conditions de supervision sur le chantier, sont définies par l'État membre dans lequel le travail est effectué.
- Vérifiez la position des armatures préexistantes (si la position n'est pas connue, elle doit être déterminée à l'aide d'un détecteur d'armatures adapté à cet effet).

**MO-VSF pour la connexion d'armatures**

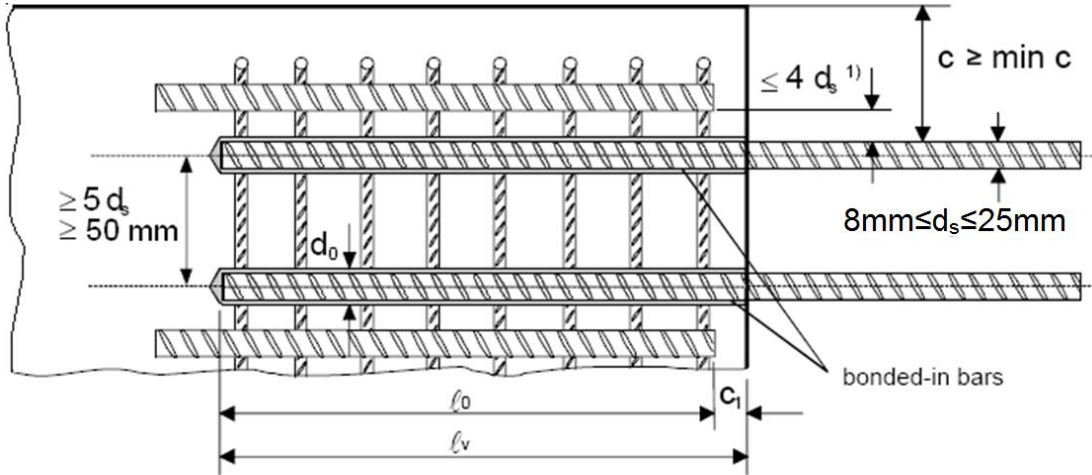
**Usage prévu**  
Spécifications

**Annexe B 1**



**Figure B1: Règles générales de conception pour armatures avec mortier**

- Seuls peuvent être transmis les efforts de traction dans l'axe de l'armature
- La transmission des efforts de glissement entre le nouveau béton et les structures existantes doit être conçue conformément au règlement EN 1992-1-1.
- Les jonctions de béton doivent être abrasées au moins jusqu'à ce que l'agrégat soit saillant. bord de l'élément



1) Si la distance libre entre les armatures qui se chevauchent est supérieure à  $4d_s$ , la longueur du recouvrement doit être augmentée de la différence entre la distance libre et  $4d_s$

- c enrobage de la barre d'armature bétonnée in situ
- $c_1$  enrobage du béton sur le pan frontal de la barre d'armature installée in situ
- min c enrobage minimum du béton selon le Tableau B1 de la présente évaluation.
- $d_s$  Diamètre de l'armature bétonnée in situ
- $l_0$  longueur de recouvrement selon EN 1992-1-1:2004
- $l_v$  Profondeur d'ancrage effective  $\geq l_0 + c_1$
- $d_0$  Diamètre nominal du foret, voir tableau B2

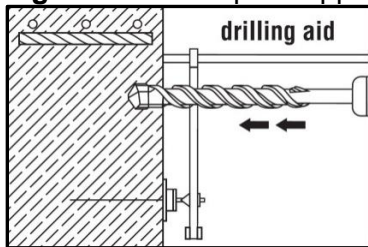
**MO-VSF pour la connexion d'armatures**

**Usage prévu**  
Règles générales pour la conception de l'ouvrage

**Annexe B 2**

**Tableau B1:** Enrobage minimal de l'armature ( $C_{min}$ ) en fonction de la méthode de perçage

Méthode de perçage	Diamètre de l'armature $\phi$	Perçage sans appui $C_{min}$	Perçage avec appui $C_{min}$
Perçage de percussion ou perforation sans poussière	< 25mm	30mm + 0,06 $l_v \geq 2 \phi$	30mm + 0,02 $l_v \geq 2 \phi$
Perçage avec de l'air comprimé	< 25mm	50mm + 0,08 $l_v$	50mm + 0,02 $l_v$

**Figure B2:** Exemple d'appui

**Longueur minimale d'ancrage  $l_{bd,PIR}$  et longueur minimale du recouvrement  $l_{0,PIR}$**

#### Longueur minimale d'ancrage

$$l_{b,PIR} = \alpha_{lb} \cdot l_{b,min}$$

$\alpha_{lb}$  = Facteur de majoration pour la longueur minimale d'ancrage  
(voir annexe C 1, Tableau C2)

$l_{b,min}$  = longueur minimale de l'ancrage de l'armature bétonnée selon le règlement EN 1992-1-1, eq. 8,6

#### Longueur minimale du recouvrement

$$l_{0,PIR} = \alpha_{lb} \cdot l_{0,min}$$

$\alpha_{lb}$  = Facteur de majoration pour la longueur minimale d'ancrage  
(voir annexe C 1, Tableau C2)

$l_{0,min}$  = longueur minimale du recouvrement de l'armature bétonnée selon le règlement EN 1992-1-1, eq. 8,11

**Tableau B2:** Diamètre du trou et profondeur maximale d'installation

Diamètre de la barre d'armature $d_{nom}^{1)}$ [mm]	Diamètre nominal du foret $d_0$ [mm]	Profondeur d'ancrage maximale admissible $l_{v,max}$ [mm]
8	12	400
10	14	500
12	16	600
14	18	700
16	20	800

<sup>1)</sup> Le diamètre extérieur maximal de la barre d'armature par-dessus les nervures sera: diamètre nominal de la barre  $d_{nom} + 0,20 d_{nom}$

#### MO-VSF pour la connexion d'armatures

##### Usage prévu

Enrobage minimal de l'armature  
Longueur minimale d'ancrage  
Profondeur maximale d'ancrage

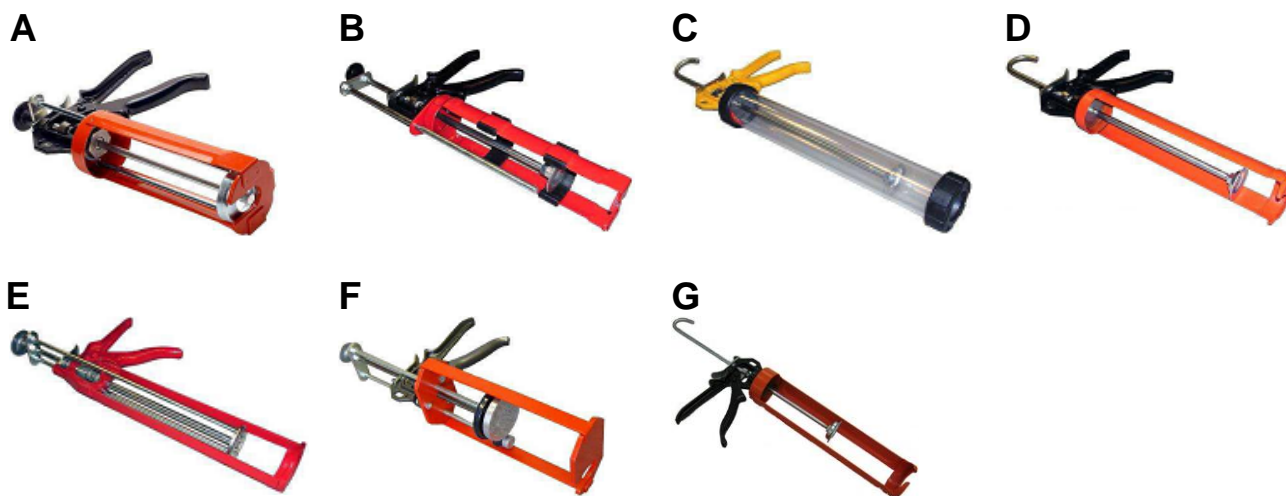
**Annexe B 3**

**Tableau B3:** Temps de manipulation et de prise

Température de la cartouche de résine [°C]	Temps de manipulation [min]	Température du matériau de base [°C]	Temps de prise [min]
min +5	18	min +5	145
+5 - +10	10	+5 - +10	
+10 - +20	6	+10 - +20	85
+20 - +25	5	+20 - +25	50
+25 - +30	4	+25 - +30	40
+30		+30	35

**MO-VSF pour la connexion d'armatures****Usage prévu**  
Temps de manipulation et de prise**Annexe B 4**

**Tableau B4: Pistolets applicateurs**



Pistolet applicateur	A	B	C	D	E	F	G
Cartouche	Coaxiale 380 ml 400 ml 410 ml	Côte à côte 350 ml 360 ml	Capsule 150 ml 300 ml 550 ml	Capsule 150 ml 300 ml	Coaxiale 150 ml	Côte à côte 825 ml	Capsule 850 ml

**MO-VSF pour la connexion d'armatures**

**Usage prévu**  
Pistolet applicateur

**Annexe B 5**

**Tableau B5: Écouvillon**

Dimension		Ø8	Ø10	Ø12	Ø14	Ø16
Diamètre du foret d <sub>0</sub>	[mm]	12	14	16	18	20
Diamètre de l'écouvillon d'acier	[mm]	14	14	20	22	22
Longueur de l'écouvillon d'acier	[mm]	75				

Si nécessaire, utilisez des accessoires et rallonges supplémentaires sur la buse d'air et l'écouvillon pour atteindre le fond du trou.

Profondeur maximale du trou	Écouvillon / réglage d'extension	Composant
280mm	Écouvillon standard	(a)
400mm	Tête de l'écouvillon + manche	(b)+(c)
700mm	Tête de l'écouvillon + rallonge + manche	(b)+(d)+(c)
1000mm	Tête de l'écouvillon + 2 rallonges + manche	(b)+(d)+(d)+(c)

Composant (a)



Composant (b)



Composant (c)



Composant (d)

**Tableau B6: Buses rallonge pour trous profonds**

Dimension		Ø8	Ø10	Ø12	Ø14	Ø16
Diamètre du trou	[mm]	10	12	16	18	20
Buse-rallonge	[mm]	9			14	
Bouchon d'injection	[mm]	-	-	-	-	18

**MO-VSF pour la connexion d'armatures**

**Usage prévu**  
Écouvillon  
Buses-rallonge pour trous profonds

**Annexe B 6**

## Percer

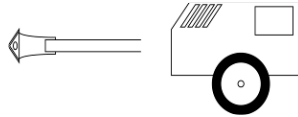
Forez le trou à la profondeur d'installation requise en utilisant une des méthodes suivantes:

- Perceuse à percussion (HD) avec foret de carbure en mode rotation-percussion.
- Perceuse à percussion avec foret creux spécifié (HDB) en mode marteau.
- Perceuse à air comprimé (CA).

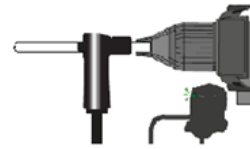
**Avant de percer, éliminez le béton carbonaté. En cas d'échec du forage, remplissez le trou avec du mortier.**



**Perceuse à percussion**



**Perceuse à air comprimé**



**Foret creux (perçage sans poussière).**

### HDB – Système de foret creux.

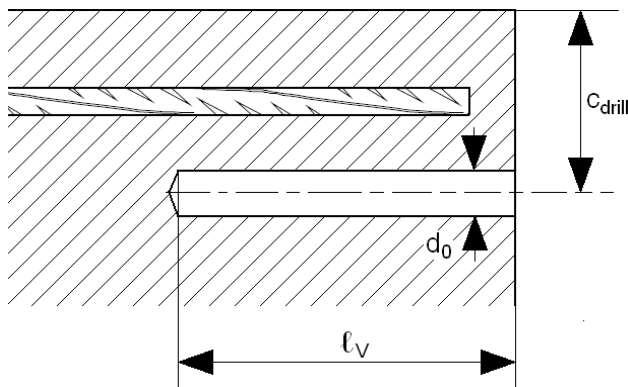
#### Foret creux Heller Duster Expert.

- SDS-Plus  $\leq 16\text{mm}$
- SDS-Max  $\geq 16\text{mm}$



#### Aspirateur de classe M.

- Débit minimum de  $266\text{ m}^3/\text{h}$  ( $74\text{ l/s}$ )



- Observez que l'enrobage de béton c, apparait tel qu'indiqué sur le plan d'installation et le tableau B1.
- Percez parallèlement au bord et à l'armature existante.

**MO-VSF pour la connexion d'armatures**

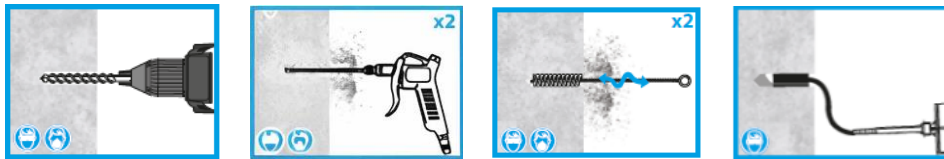
**Usage prévu**  
Instructions pour l'installation

**Annexe B 7**

## Nettoyage du trou

Le trou de forage doit être exempt de poussière, de débris, d'eau, de glace, d'huile, de lubrifiants ou de tout autre contaminant avant l'injection du mortier.

### Perçage à percussion (HD) ou à air comprimé (CA):



1. Après avoir foré le trou, procédez à une inspection visuelle pour vous assurer que le système a fonctionné correctement et qu'il ne reste pas de débris. Une pompe à main peut être utilisée pour des profondeurs de forage inférieures à 300 mm et pour des trous de forage dont le diamètre ne dépasse pas 20 mm. Répétez cette opération deux fois.
2. Pour choisir l'écouvillon et la rallonge appropriés, si nécessaire, insérez l'écouvillon jusqu'au bout dans le trou et retirez-le fermement par un mouvement de rotation. Un frottement doit être ressenti entre les poils en acier de la brosse et la paroi du trou. Répétez cette opération deux fois.
3. Répétez les indications 1 et 2.
4. Soufflez à nouveau avec de l'air comprimé jusqu'à ce que l'air sortant soit exempt de poussière.

### Perçage avec foret creux (HDB)



1. Utilisez le foret creux spécifié et suivez les instructions du fabricant. Assurez-vous que le système d'aspiration est en marche.
2. Après avoir percé le trou, effectuez un contrôle visuel pour vous assurer que le système a fonctionné correctement et qu'il ne reste pas de débris.
3. Aucun nettoyage supplémentaire n'est nécessaire.

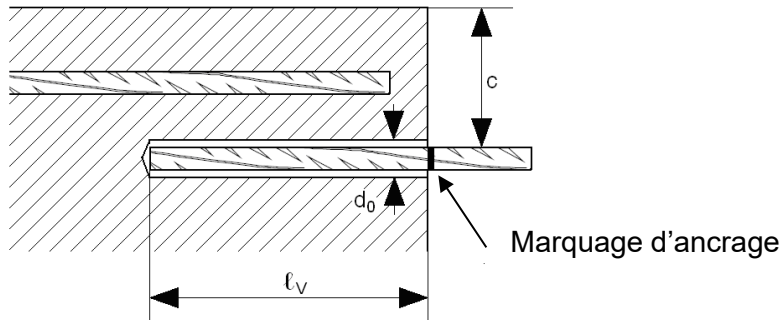
MO-VSF pour la connexion d'armatures

Usage prévu  
Instructions pour l'installation II

Annexe B 8

## Injecter le mortier

Si de l'eau s'accumule dans le trou après le nettoyage initial, l'eau doit être éliminée avant d'injecter la résine.



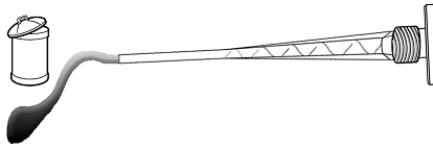
Avant utilisation, s'assurer que l'armature est sèche et exempte d'huile ou d'autres résidus.

Marquer la profondeur d'ancrage sur l'armature (par exemple avec du ruban adhésif)  $l_v$

Insérer l'armature dans le trou de forage pour vérifier la profondeur de forage et la profondeur de mise en place  $l_v$

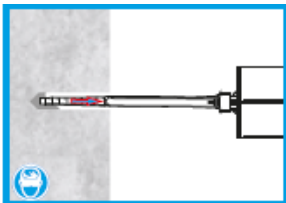
- Vérifier la date de péremption : voir la date de péremption imprimée sur la cartouche. N'utilisez pas un produit périmé.
- Température de la capsule : Elle doit être comprise entre +5°C et +30°C lors de l'utilisation.
- Température du matériau de base au moment de l'installation : Elle doit être entre +5°C et +30°C
- Instructions de transport et de stockage : Conserver dans un endroit frais, sec et sombre, à une température comprise entre +5°C et +25°C, afin d'obtenir une durée de conservation maximale.

Choisir la buse statique appropriée pour l'installation, ouvrir la cartouche/tube laminé et visser la buse à la cartouche. Introduire la cartouche dans le pistolet applicateur approprié.



Extruder hors du trou les premières pressions pour obtenir une résine de couleur homogène sans taches.

Si nécessaire, couper le tube de rallonge à la profondeur du trou et le fixer par une pression sur l'extrémité de la buse et (pour des armatures de 16 mm ou plus) incorporer le bouchon d'injection approprié sur l'autre extrémité. Placer le tube de rallonge et le bouchon d'injection.



Insérer la buse (bouchon d'injection/tube de rallonge si nécessaire) jusqu'au fond du trou. Commencer à injecter la résine tout en retirant lentement la buse du trou pour qu'il ne se forme aucune bulle d'air. Remplir environ  $\frac{1}{2}$  ou  $\frac{3}{4}$  du trou et retirer complètement la buse.

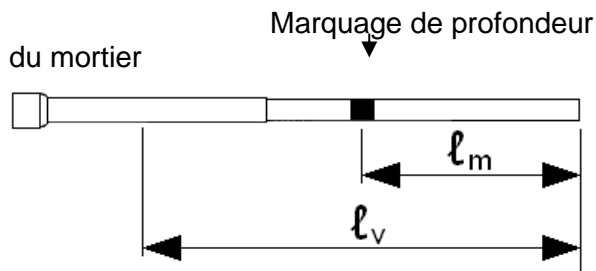
**MO-VSF pour la connexion d'armatures**

**Usage prévu**  
Instructions pour l'installation III

**Annexe B 9**



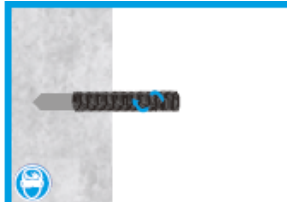
## Insérer l'armature



Marquez le niveau de mortier requis  $l_m$  et la profondeur d'ancrage  $l_v$  avec du ruban adhésif ou un feutre sur le tube de la rallonge.

Estimation rapide:  $l_m = 1/2 \cdot l_v$

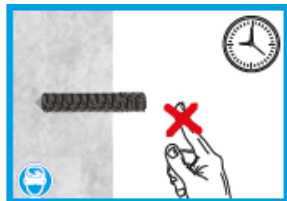
Continuez à injecter le mortier jusqu'à ce que le marquage de niveau apparaisse  $l_m$ .



Introduire l'armature exempte d'huiles ou d'autres résidus jusqu'au fond du trou en appliquant un mouvement rotatif alternatif jusqu'à ce qu'elle soit totalement enrobée. Ajustez-la jusqu'à sa position correcte sans excéder le temps de manipulation permis

L'excès de résine s'échappera du trou de façon uniforme autour du composant métallique ce qui indiquera que le trou est comblé.

Cet excès de résine doit être retiré avant qu'elle ne durcisse.



Laisser durcir le mortier.

Ne pas toucher à l'ancrage pendant le temps de prise/durcissement qui dépend des conditions du substrat et de la température ambiante.

**MO-VSF pour la connexion d'armatures**

**Usage prévu**  
Instructions pour l'installation IV

**Annexe B 10**

## Force d'adhérence des armatures post-installées $f_{bd,PIR}$

$$f_{bd,PIR} = k_b \cdot f_{bd}$$

$k_b$  = facteur de réduction

$f_{bd}$  = valeur de calcul de la résistance d'adhérence d'armatures bétonnées selon le règlement EN 1992-1-1

**Tableau C1:** Valeurs de calcul de la force d'adhérence des armatures post-installées  $f_{bd,PIR}$  et avec facteur de réduction

$k_b$  pour toutes les méthodes de forage avec de bonnes conditions d'adhérence

Armature Ø 8									
Classe de résistance	C12/15	C16/20	C20/25	C25/30	C30/37	C35/45	C40/50	C45/55	C50/60
$k_b$ [-]	1,0	1,0	1,0	0,86	0,76	0,69	0,63	0,58	0,54
$f_{bd,PIR}$ [N/mm <sup>2</sup> ]	1,6	2,0	2,3						
Armature Ø 10 - 16									
Classe de résistance	C12/15	C16/20	C20/25	C25/30	C30/37	C35/45	C40/50	C45/55	C50/60
$k_b$ [-]	1,0	1,0	1,0	1,0	0,89	0,80	0,73	0,67	0,63
$f_{bd,PIR}$ [N/mm <sup>2</sup> ]	1,6	2,0	2,3	2,7					

Les valeurs indiquées dans le tableau sont des valeurs pour de bonnes conditions d'adhérence conformément à la norme EN 1992-1-1.

Pour toutes les autres conditions d'adhérence, multipliez par 0,7.

**Tableau C2:** Facteur de majoration pour longueur minimale d'ancrage.

Armature	Facteur de majoration	Classe de résistance C12/15 - C50/60
Ø 8 - Ø 16	$\alpha_{lb}$	1,5

MO-VSF pour la connexion d'armatures

Performances

Valeurs de calcul de la résistance ultime d'adhérence

Annexe C 1

### Valeurs de conception de la force d'adhérence $f_{bd,fi}$ dans des conditions d'exposition au feu

La valeur de conception de la force d'adhérence  $f_{bd,fi}$  dans des conditions d'exposition doit être calculée selon l'équation suivante:

$$f_{bk,fi}(\theta) = k_{fi}(\theta) \cdot f_{bd,PIR} \cdot \frac{\gamma_c}{\gamma_{M,fi}}$$

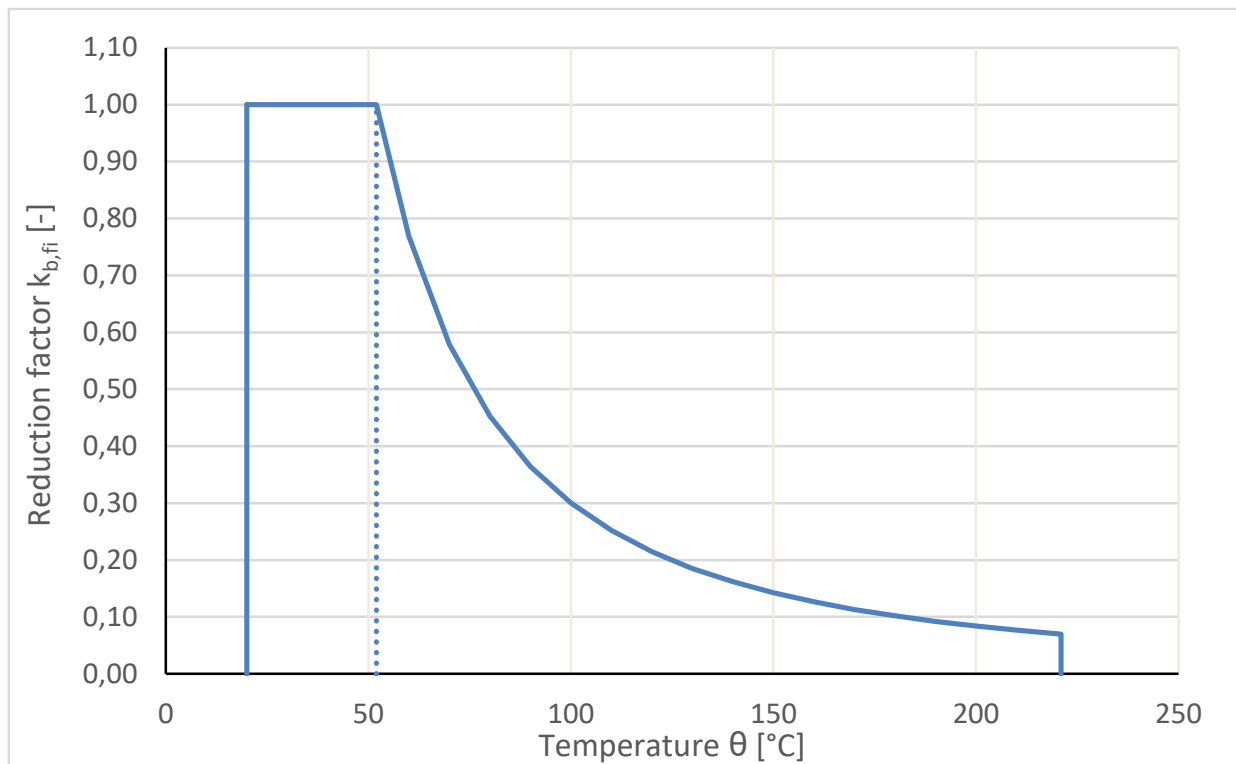
$$\begin{aligned} \text{où: } \theta \leq 221^\circ\text{C} \quad k_{b,fi}(\theta) &= 14426 \cdot \theta^{-1,841} / (f_{bd,PIR} \cdot 4,3) \leq 1 \\ \theta > 221^\circ\text{C} \quad k_{b,fi}(\theta) &= 0 \end{aligned}$$

avec:

- $k_{b,fi}(\theta)$  Facteur de réduction en cas d'incendie
- $(\theta)$  Température en °C de la couche de mortier
- $f_{bd,PIR}$  Valeur de calcul de la force d'adhérence en N/mm<sup>2</sup> selon le Tableau C1, en tenant compte de la classe de béton, du diamètre des barres d'armature, de la méthode de perçage et des conditions d'adhérence conformément à EN 1992-1-1:2004+AC:2010
- $\gamma_c$  coefficient partiel de sécurité selon EN 1992-1-1:2004+AC:2010
- $\gamma_{M,fi}$  coefficient partiel de sécurité selon EN 1992-1-2:2004+AC:2008+A1:2019

La longueur d'ancrage doit être déterminée selon l'équation (8.3) de EN 1992-1-1:2004+AC:2010 en utilisant la force d'adhérence  $f_{bd,fi}(\theta)$ .

**Figure C1:** Exemple du graphique du facteur de réduction  $k_{b,fi}(\theta)$  pour la classe de résistance du béton C20/25 dans de bonnes conditions d'adhérence.



**MO-VSF pour la connexion d'armatures**

**Performances**  
Caractéristiques essentielles sous exposition au feu

**Annexe C 2**