



**Instituto Técnico y de Ensayos de Construcción de Praga**

Prosecká 811/76a  
190 00 Praga  
República Checa  
eota@tzus.cz



Miembro de



www.eota.eu

## Evaluación técnica europea

**ETE 24/0726**  
**del 02/09/2024**

**Organismo de evaluación técnica que emite la ETE:** Instituto Técnico y de Ensayos de Construcción de Praga

**Nombre comercial del producto de construcción**

MO-VSF  
para conexión de armaduras

**Familia de productos a la que pertenece el producto de construcción**

Código de área de producto: 33  
Conexión de armaduras post instaladas con mortero de inyección MO-VSF

**Fabricante**

Index Técnicas Expansivas, S.L.  
P.I. La Portalada II C/ Segador 13  
26006 Logroño (La Rioja)  
España  
<https://www.indexfix.com/>

**Planta de fabricación**

Planta 1 de Index

**Esta evaluación técnica europea contiene**

18 páginas, incluidos 15 anexos que forman parte integrante de esta evaluación.

**La presente evaluación técnica europea se emite de acuerdo con el Reglamento (UE) n.º 305/2011, a partir del**

DEE 330087-00-0601

Las traducciones de la presente evaluación técnica europea a otros idiomas se corresponderán plenamente con el documento emitido original y se identificarán como tales.

La comunicación de la presente evaluación técnica europea, incluida su transmisión por medios electrónicos, será en su totalidad (con excepción de los anexos confidenciales indicados arriba). Sin embargo, será posible realizar una reproducción parcial con el consentimiento por escrito del organismo de evaluación técnica emisor, el Instituto Técnico y de Ensayos de Construcción de Praga. Toda reproducción parcial deberá identificarse como tal.

## 1. Descripción técnica del producto

El sistema de inyección MO-VSF se utiliza para la conexión, mediante anclaje o juntas solapadas, de armaduras en estructuras preexistentes de hormigón de peso normal. El cálculo de conexiones de armaduras post instaladas se realiza de acuerdo a la normativa de construcción de hormigón armado.

Para la conexión de armaduras se emplean armaduras de acero de diámetros 8 a 25 mm y mortero químico MO-VSF. El elemento de acero se introduce en un orificio taladrado lleno de mortero de

inyección. El elemento de acero se ancla mediante la adherencia entre el componente metálico, el mortero de inyección y el hormigón.

La ilustración y la descripción del producto figuran en el anexo A.

## 2. Especificaciones del uso previsto de acuerdo con el DEE aplicable

Las prestaciones indicadas en la sección 3 solo son válidos si el anclaje se utiliza de conformidad con las especificaciones y condiciones que figuran en el anexo B.

Las disposiciones de la presente evaluación técnica europea parten de una vida útil estimada de 50 años para el anclaje. Las indicaciones sobre la vida útil no deben interpretarse como una garantía por parte del productor, sino que deben considerarse un método para seleccionar los productos en relación con la vida útil económicamente razonable prevista de las obras.

## 3. Prestaciones del producto y referencias a los métodos utilizados para su evaluación

### 3.1 Estabilidad y resistencia mecánica (RBO 1)

Característica esencial	Prestaciones
Resistencia de adherencia de armaduras post instaladas	Véase anexo C 1
Factor de reducción	Véase anexo C 1
Factor de mayoración para longitud mínima de anclaje	Véase anexo C 1

### 3.2 Seguridad en caso de incendio (RBO 2)

Característica esencial	Prestaciones
Reacción al fuego	Clase (A1) de acuerdo con EN 13501-1
Resistencia al fuego	Véase anexo C 2

### 3.3 Aspectos generales en relación con la idoneidad de uso

La durabilidad y la capacidad funcional solo están garantizadas si se cumplen las especificaciones de uso previsto de conformidad con el anexo B1.

## 4. Sistema de evaluación y verificación de la constancia del rendimiento (AVCP) aplicado con referencia a su base legal

De acuerdo con la Decisión 96/582/CE de la Comisión Europea<sup>1</sup>, se aplica el sistema de evaluación y verificación de la constancia del rendimiento (véase anexo V del Reglamento (UE) n.º 305/2011) indicado en la siguiente tabla.

Producto	Uso previsto	Nivel o clase	Sistema
Anclajes metálicos para su uso en hormigón	Para la fijación y/o apoyo en hormigón de elementos estructurales o elementos pesados, tales como revestimientos y techos suspendidos	-	1

<sup>1</sup> Diario Oficial de las Comunidades Europeas L 254 de 8/10/1996

**5. Detalles técnicos necesarios para la implementación del sistema AVCP según lo dispuesto en el DEE aplicable**

El fabricante solo puede utilizar materias primas incluidas en la documentación técnica de la presente evaluación técnica europea. El control de producción de fábrica cumplirá el plan de control que forma parte de la documentación técnica de la presente evaluación técnica europea. El plan de control está basado en el contexto del sistema de control de producción en fábrica del fabricante y consignado en el Instituto Técnico y de Ensayos de Construcción de Praga.<sup>2</sup> Los resultados del control de producción en fábrica se registrarán y evaluarán de acuerdo con las disposiciones del plan de control.

Dado en Praga el 02/09/2024

Por

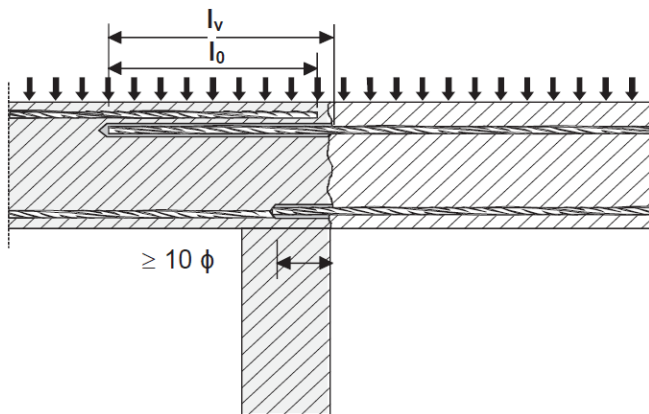
**Ing. Jiří Studnička Ph.D.**

Jefa del organismo de evaluación técnica

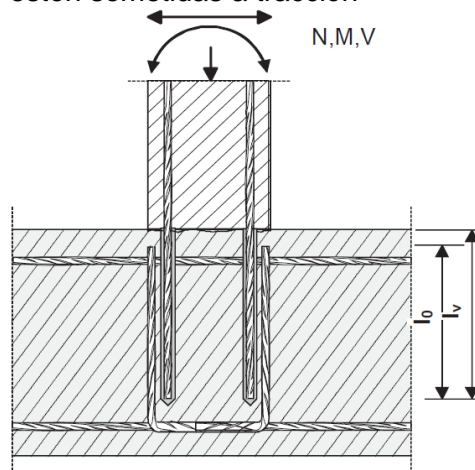
---

<sup>2</sup> El plan de control es una parte confidencial de la documentación de la evaluación técnica europea que no se publica junto con la ETE y solo se facilita al organismo autorizado encargado del procedimiento de AVCP.

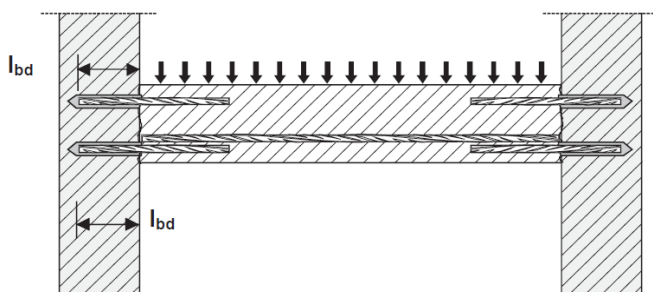
**Figura A1:** Junta de solapamiento para conexión de placas o vigas



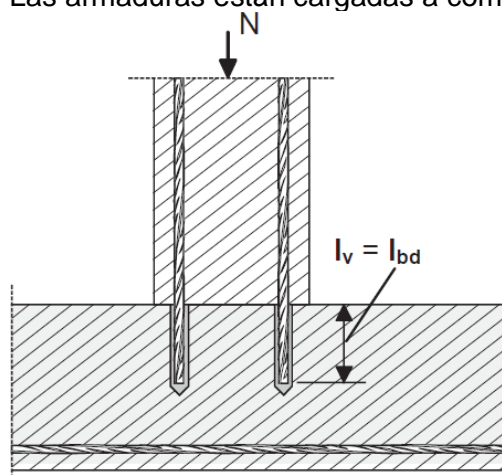
**Figura A2:** Junta de solapamiento en la base de una columna o pared donde las armaduras estén sometidas a tracción



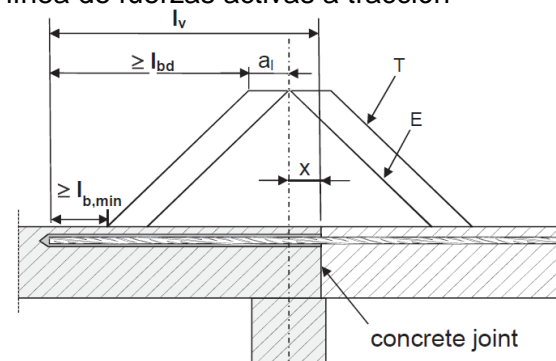
**Figura A3:** Anclaje de los extremos de placas o vigas, diseñadas como simplemente apoyadas



**Figura A4:** Conexión de armaduras para elementos sometidos a compresión. Las armaduras están cargadas a compresión.



**Figura A5:** Anclaje de armaduras para cubrir la línea de fuerzas activas a tracción



(only post-installed rebar is plotted)

**Leyenda de la figura A5**

T fuerzas activas a tracción

E Envolvente  $M_{ed}/z + N_{ed}$  (véase EN 1992-1-1, Figura 9.2)

x distancia entre el punto de apoyo teórico y la junta de hormigón

**Nota para las figuras A1 a A5:**

En las figuras en las que no se ha trazado ninguna armadura transversal, deberá estar presente la armadura transversal exigida por la norma EN 1992-1-1.

La transferencia de cortantes entre el hormigón nuevo y el viejo debe ser diseñado según la EN 1992-1-1.

**MO-VSF para conexión de armaduras**

**Descripción del producto**

Condiciones de instalación y ejemplos de aplicaciones

**Anexo A 1**

**Cartucho coaxial (CC)**

MO-VSF

150 ml

380 ml

400 ml

410 ml

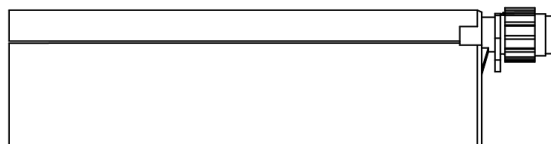
**Cartucho en paralelo (SBS)**

MO-VSF

350 ml

360 ml

825 ml

**Dos compartimentos en un cartucho de un único pistón (FCC)**

MO-VSF

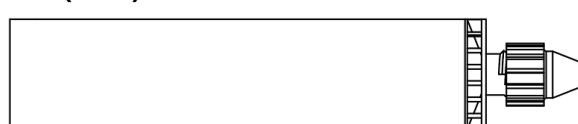
150 ml

170 ml

300 ml

550 ml

850 ml

**Marcado de los cartuchos de mortero**

Marca identificativa del fabricante, nombre comercial, número de código de carga, fecha de caducidad, tiempo de curado y tiempo de manipulación.

**Cánula mezcladora**

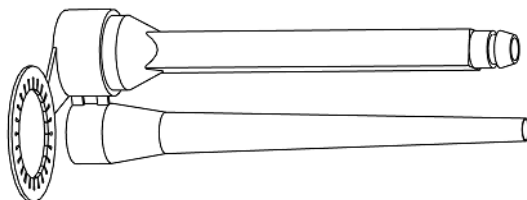
KW



EZ-Flow



RM



TB



Se recomienda utilizar la cánula mezcladora TB para orificios con una profundidad mayor de 400 mm.

**MO-VSF para conexión de armaduras****Descripción del producto**

Sistema de inyección

**Anexo A 2**

## Armadura Ø8, Ø10, Ø12, Ø14, Ø16

Figura A6: Armadura



Valor mínimo del área corrugada relativa  $f_{R,min}$  según EN 1992-1-1:2004.

- El diámetro exterior máximo de la armadura sobre las corrugas será:  
Diámetro nominal de la corruga  $d + 2 \cdot h$  ( $h \leq 0,07 \cdot d$ )  
(d: diámetro nominal de la barra; h: altura de la corruga de la barra)

Tabla A1: Materiales

Producto		Armadura	
Clase		B	C
Límite elástico característico $f_{yk}$ o $f_{0,2k}$ (MPa)		400 - 600	
Valor mínimo de $k = (f_t / f_y)_k$		$\geq 1,08$	$\geq 1,15$ $< 1,35$
Deformación característica a máximo esfuerzo $\epsilon_{uk}$ (%)		$\geq 5,0$	$\geq 7,5$
Flexibilidad		Prueba de flexión/enderezamiento	
Desviación máxima respecto al peso nominal (armadura individual) (%)	Tamaño nominal de la armadura (mm)	$\pm 6,0$ $\pm 4,5$	
	$\leq 8$ $> 8$		
Adherencia: Área relativa mínima de las corrugas, $f_{R,min}$	Tamaño nominal de la armadura (mm)	0.040 0.056	
	8 - 12 $> 12$		

MO-VSF para conexión de armaduras

Descripción del producto  
Armadura y materiales

Anexo A 3

## Especificaciones del uso previsto

### Anclajes sujetos a:

- Cargas estáticas y cuasiestáticas
- Exposición al fuego

### Materiales base

- Hormigón armado o en masa de peso normal de acuerdo con la norma EN 206:2013
- Clase de resistencia mínima C12/15 y máxima C50/60 de acuerdo con EN 206: 2013.
- Máximo de 0,40% (CL 0.40) de contenido de cloruro en el hormigón, en relación con el contenido de cemento según la EN 206:2013.
- Hormigón no carbonatado.

Nota: En el caso de una superficie carbonatada en las estructuras de hormigón existentes, la capa carbonatada debe ser eliminada en la parte de unión con la armadura nueva (en un diámetro  $d_s + 60\text{mm}$ ) antes de instalar la armadura nueva. La profundidad del hormigón a retirar debe corresponder como mínimo a la cobertura mínima del hormigón según la EN 1992-1-1.

Lo anterior puede ser obviado si los elementos de hormigón son nuevos o no están carbonatados.

### Rango de temperatura:

- Entre  $-40\text{ }^{\circ}\text{C}$  y  $+80\text{ }^{\circ}\text{C}$  (temperatura máxima a corto plazo:  $+80\text{ }^{\circ}\text{C}$  y temperatura máxima a largo plazo:  $+50\text{ }^{\circ}\text{C}$ )

### Condiciones de uso (condiciones ambientales)

- Las armaduras pueden ser instaladas en hormigón seco o húmedo.

### Diseño:

- Los anclajes están diseñados bajo la responsabilidad de un ingeniero experimentado en anclajes y obras de hormigón.
- Se preparan notas de cálculo y planos verificables teniendo en cuenta las cargas que se van a anclar.
- Los anclajes están diseñados de acuerdo con las normas EN 1992-1-1 y EN 1992-1-2.
- La posición de la armadura en la estructura existente se determinará tomando en cuenta y basándose en la documentación del diseño de construcción.

### Instalación:

- Hormigón seco o húmedo.
- No se puede instalar en un taladro inundado.
- Taladrar en modo percusión o mediante aire comprimido.
- La instalación de una armadura adicional se realizará por personas debidamente capacitadas y bajo supervisión. Las condiciones que determinan si una persona está adecuadamente capacitada, así como las condiciones de supervisión en el lugar de la obra, son definidas por el estado miembro en el que se realiza la obra.
- Compruebe la posición de las armaduras preexistentes (si no se conoce la posición, esta se determinará mediante un detector de armaduras adecuado para este propósito).

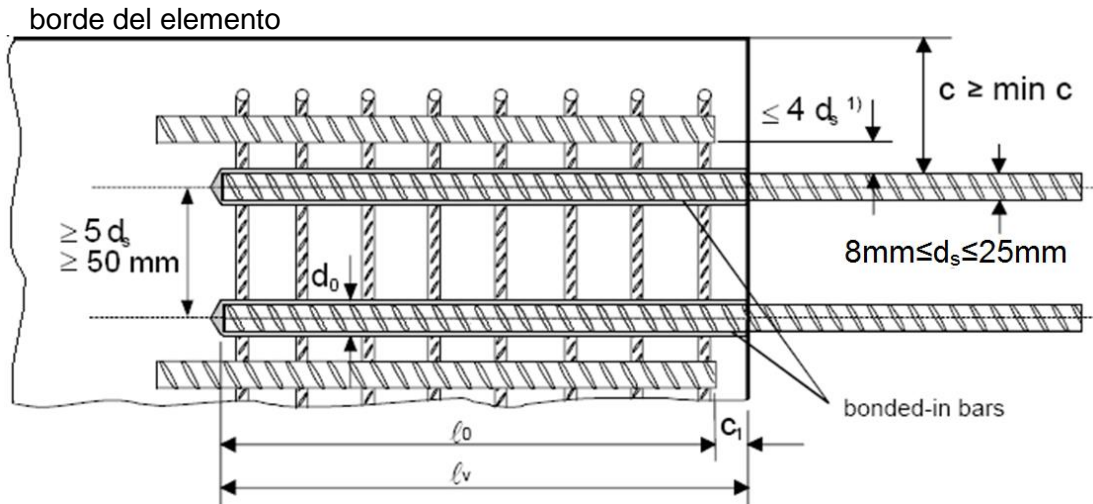
**MO-VSF para conexión de armaduras**

**Uso previsto**  
Especificaciones

**Anexo B 1**

**Figura B1:** Normas generales de diseño para armadura con mortero

- Sólo las fuerzas de tracción en el eje de la armadura pueden ser transmitidas
- La transferencia de las fuerzas de deslizamiento entre el hormigón nuevo y las estructuras existentes, debe ser diseñada según la EN 1992-1-1.
- Los uniones de hormigón deben ser raspados al áspero, hasta el punto que los agregados sobresalgan.



1) Si la distancia libre entre las armaduras solapadas excede  $4d_s$ , la longitud del solapamiento debe aumentarse con la diferencia entre la distancia libre y  $4d_s$

- $c$  cobertura del hormigón de la armadura hormigonada in situ  
 $c_1$  cobertura del hormigón en la cara frontal de la armadura instalada in situ  
 $\min c$  cobertura mínima del hormigón según la Tabla B1 de esta evaluación  
 $d_s$  diámetro de la armadura hormigonada in situ  
 $l_0$  longitud de solapamiento según la EN 1992-1-1:2004  
 $l_v$  profundidad efectiva de anclaje  $\geq l_0 + c_1$   
 $d_0$  diámetro nominal de la broca, véase tabla B2

**MO-VSF para conexión de armaduras**

**Uso previsto**  
Normas generales para el diseño de la construcción

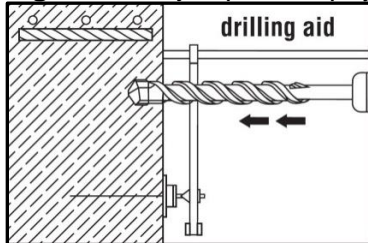
**Anexo B 2**



**Tabla B1:** Cobertura mínima de la armadura ( $c_{min}$ ) en relación al método de taladro

Método de taladro	Diámetro de la armadura $\phi$	Taladrado sin apoyo $c_{min}$	Taladrado con apoyo $c_{min}$
Taladro de percusión o Perforación sin polvo	< 25mm	30mm + 0,06 $l_v \geq 2 \phi$	30mm + 0,02 $l_v \geq 2 \phi$
Taladro con aire comprimido	< 25mm	50mm + 0,08 $l_v$	50mm + 0,02 $l_v$

**Figura B2:** Ejemplo de apoyo



**Longitud mínima de anclaje  $l_{bd,PIR}$  y longitud mínima del solapamiento  $l_{0,PIR}$**

**Longitud mínima de anclaje**

$$l_{bd,PIR} = \alpha_{lb} \cdot l_{b,min}$$

$\alpha_{lb}$  = Factor de mayoración para longitud mínima de anclaje  
(Véase anexo C 1, tabla C2)

$l_{b,min}$  = longitud mínima del anclaje de la armadura hormigonada según la norma EN 1992-1-1, eq. 8,6

**Longitud mínima del solapamiento**

$$l_{0,PIR} = \alpha_{lb} \cdot l_{0,min}$$

$\alpha_{lb}$  = Factor de mayoración para longitud mínima de anclaje  
(Véase anexo C 1, tabla C2)

$l_{0,min}$  = longitud mínima del solapamiento de la armadura hormigonada según la norma EN 1992-1-1, eq. 8,11

**Tabla B2:** Diámetro del taladro y profundidad máxima de instalación

Diámetro de la armadura $d_{nom}^{1)}$ [mm]	Diámetro nominal de la broca $d_0$ [mm]	Profundidad máxima admisible de anclaje $l_{v,max}$ [mm]
8	12	400
10	14	500
12	16	600
14	18	700
16	20	800

<sup>1)</sup> El diámetro exterior máximo de la armadura sobre las corrugas será: diámetro nominal de la barra  $d_{nom} + 0,20 d_{nom}$

**MO-VSF para conexión de armaduras**

**Uso previsto**

Cobertura mínima de la armadura  
Longitud mínima de anclaje  
Profundidad máxima de instalación

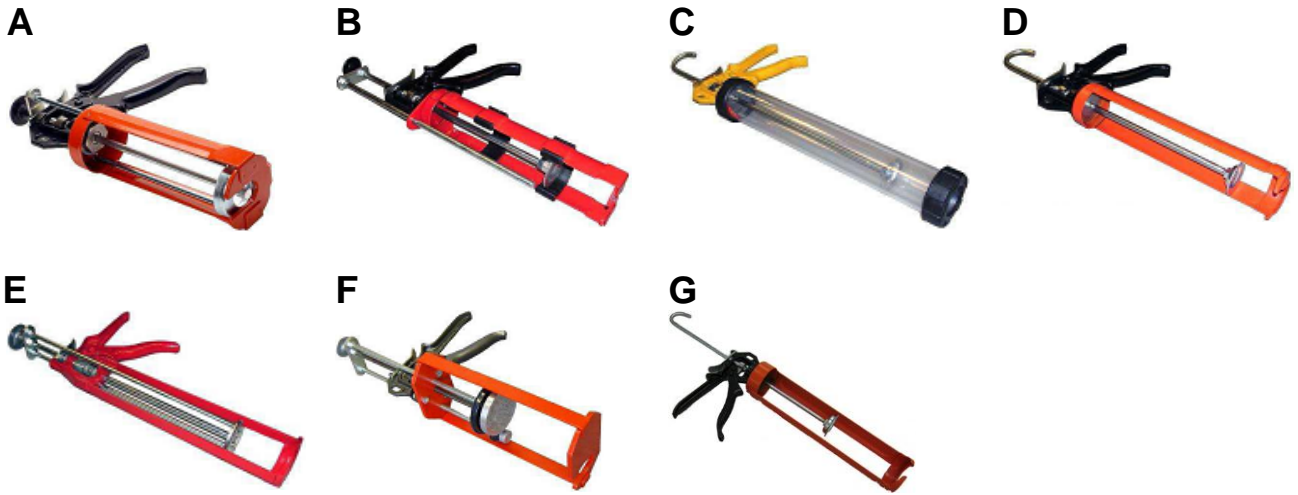
**Anexo B 3**

**Tabla B3:** Tiempo de manipulación y de carga

Temperatura del cartucho de resina [°C]	Tiempo de trabajo [min]	Temperatura del material base [°C]	Tiempo de carga [min]
min +5	18	min +5	145
+5 - +10	10	+5 - +10	
+10 - +20	6	+10 - +20	85
+20 - +25	5	+20 - +25	50
+25 - +30	4	+25 - +30	40
+30		+30	35

**MO-VSF para conexión de armaduras****Uso previsto**  
Tiempo de manipulación y de carga**Anexo B 4**

**Tabla B4: Pistola aplicadora**



Pistola aplicadora	A	B	C	D	E	F	G
Cartucho	Coaxial 380 ml 400 ml 410 ml	En paralelo 350 ml 360 ml	Salchicha 150 ml 300 ml 550 ml	Salchicha 150 ml 300 ml	Coaxial 150 ml	En paralelo 825 ml	Salchicha 850 ml

**MO-VSF para conexión de armaduras**

**Uso previsto**  
Pistola aplicadora

**Anexo B 5**

**Tabla B5: Cepillo**

Tamaño		Ø8	Ø10	Ø12	Ø14	Ø16
Diámetro de broca $d_0$	[mm]	12	14	16	18	20
Diámetro del cepillo de acero	[mm]	14	14	20	22	22
Longitud del cepillo de acero	[mm]	75				

Si fuera necesario, utilice accesorios y extensiones adicionales en la boquilla de aire y el cepillo para alcanzar el fondo del taladro.

Profundidad máxima del taladro	Cepillo / ajuste de extensión	Componente
280mm	Cepillo estándar	(a)
400mm	Cabeza del cepillo + mango	(b)+(c)
700mm	Cabeza del cepillo + alargadera + mango	(b)+(d)+(c)
1000mm	Cabeza del cepillo + 2 alargaderas + mango	(b)+(d)+(d)+(c)

Componente (a)



Componente (b)



Componente (c)



Componente (d)

**Tabla B6: Cánulas alargadoras para taladros profundos**

Tamaño		Ø8	Ø10	Ø12	Ø14	Ø16
Diámetro del orificio	[mm]	10	12	16	18	20
Cánula alargadora	[mm]	9			14	
Retenedor de mortero	[mm]	-	-	-	-	18

**MO-VSF para conexión de armaduras****Uso previsto**

Cepillo

Cánulas alargadoras para taladros profundos

**Anexo B 6**

## Taladrar

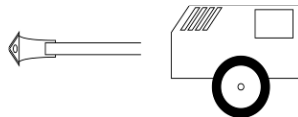
Perfore el agujero a la profundidad de instalación requerida utilizando uno de los siguientes métodos:

- Taladro de percusión (HD) con broca de carburo en modo rotación-percusión.
- Taladro de percusión con la broca hueca especificada (HDB) en modo de percusión.
- Perforación con aire comprimido (CA).

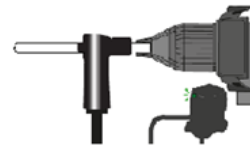
**Antes de taladrar, retire el hormigón carbonatado. En caso de un taladro fallido rellene el agujero con mortero.**



Taladro de percusión



Taladro de aire comprimido



Broca hueca (perforación sin polvo).

### HDB – Sistema de broca hueca.

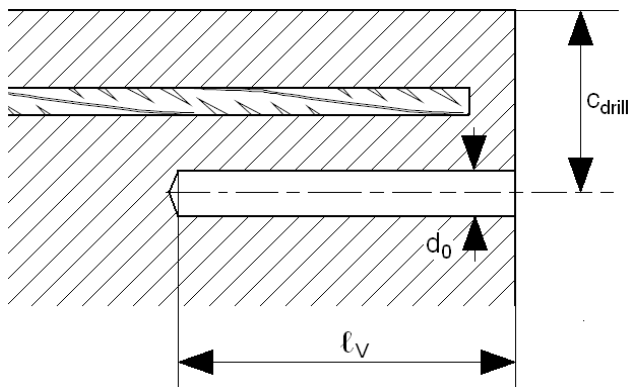
#### Broca hueca Heller Duster Expert.

- SDS-Plus  $\leq 16\text{mm}$
- SDS-Max  $\geq 16\text{mm}$



#### Aspiradora de clase M.

- Caudal mínimo de  $266\text{ m}^3/\text{h}$  ( $74\text{ l/s}$ )



- Observe la cobertura de hormigón c, tal y como se expone en el plan de instalación y en la tabla B1.
- Taladre paralelamente al borde y a la armadura existente.

MO-VSF para conexión de armaduras

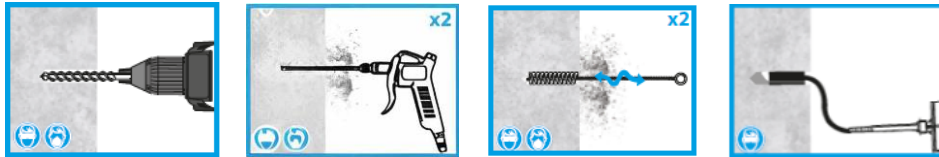
Uso previsto  
Instrucciones para la instalación

Anexo B 7

## Limpeza del taladro

El taladro debe estar limpio de polvo, escombros, agua, hielo, aceite, lubricantes o cualquier otro contaminante antes de inyectar el mortero.

### Taladro de percusión (HD) o perforación con aire comprimido (CA):



1. Después de perforar el agujero, realice una inspección visual para asegurarse de que el sistema ha funcionado correctamente y que no queda ningún residuo. Se puede utilizar una bomba manual para profundidades de perforación menores de 300 mm y para agujeros de taladro con un diámetro no mayor de 20 mm. Repita esta acción dos veces.
2. Seleccionando el cepillo y la extensión apropiados, si es necesario, inserte el cepillo hasta el fondo del agujero y retírelo firmemente con un movimiento de torsión. Se debe sentir fricción entre las cerdas de acero del cepillo y la pared del taladro. Repita esta acción dos veces.
3. Repetir los pasos 1 y 2.
4. Soplar con aire comprimido una vez más hasta que el aire saliente no tenga polvo.

### Perforación con broca hueca (HDB)



1. Utilice la broca hueca especificada y siga las instrucciones del fabricante. Asegúrese de que el sistema de aspiración esté encendido.
2. Después de perforar el agujero, realice una inspección visual para asegurarse de que el sistema ha funcionado correctamente y que no queda ningún residuo.
3. No es necesario realizar una limpieza adicional.

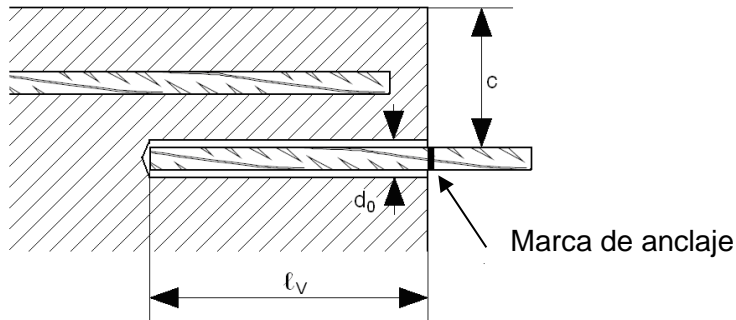
MO-VSF para conexión de armaduras

Uso previsto  
Instrucciones para la instalación II

Anexo B 8

## Inyectar mortero

Si se acumula agua en el orificio después de la limpieza inicial, deberá eliminarse dicha agua antes de inyectar la resina.



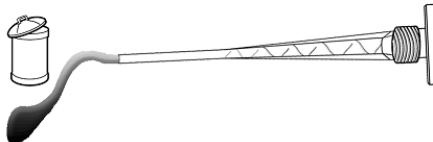
Antes de usar, asegúrese de que la armadura está seca y sin aceite u otro residuo.

Marque la profundidad de anclaje en la armadura (con cinta adhesiva, por ejemplo)  $\ell_v$

Inserte la armadura en el taladro para verificar la profundidad del taladro y la de colocación  $\ell_v$

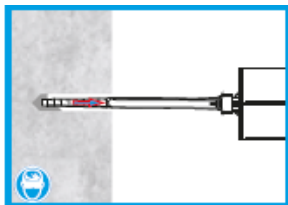
- Compruebe la fecha de caducidad: Véase la fecha de caducidad impresa en el cartucho. No use un producto caducado.
- Temperatura de la salchicha:  
Debe estar entre +5°C y +30°C cuando se esté usando.
- Temperatura del material base en el momento de la instalación:  
Debe estar entre +5°C y +30°C
- Instrucciones de transporte y almacenaje:  
Manténgase en un lugar fresco, seco y oscuro a una temperatura de entre +5°C y +25°C para alcanzar la máxima vida de almacenaje.

Seleccionar la cánula estática adecuada para la instalación, abrir el cartucho/lámina y enroscar en la boquilla del cartucho. Insertar el cartucho en la pistola de aplicación adecuada.



Desechar la primera parte del cartucho hasta que se consiga un color homogéneo sin manchas en la resina.

Si es necesario, cortar el tubo alargador a la profundidad del orificio e insertarlo en el extremo de la cánula presionando, y (para armaduras de 16mm o más) ajustar el retenedor de resina correcto en el otro extremo. Colocar el tubo alargador y el retenedor de resina.



Insertar la cánula (retenedor de resina / tubo alargador si es necesario) hasta el fondo del orificio. Comenzar a inyectar la resina y retirar lentamente la cánula del orificio asegurándose de que no queden burbujas de aire mientras se retira la cánula. Rellenar aproximadamente  $\frac{1}{2}$  o  $\frac{3}{4}$  del orificio y retirar la cánula por completo.

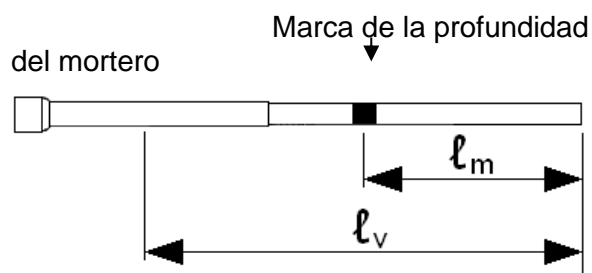
**MO-VSF para conexión de armaduras**

**Uso previsto**

Instrucciones para la instalación III

**Anexo B 9**

## Insertar la armadura



Marque el nivel de mortero requerido  $l_m$  y la profundidad de anclaje  $l_v$  con cinta adhesiva o rotulador en el tubo de extensión.

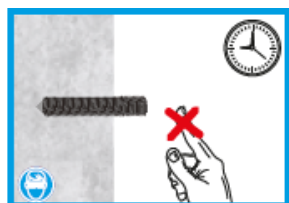
Estimación rápida:  $l_m = 1/2 \cdot l_v$

Continúe inyectando mortero hasta que aparezca la marca de nivel de mortero  $l_m$ .



Inserte la armadura libre de aceite u otros agentes hasta el fondo del taladro aplicando un giro alternativo, asegurando que todos los hilos de la rosca se recubren adecuadamente. Ajustar hasta la posición correcta sin exceder el tiempo de manipulación establecido.

La resina sobrante saldrá del orificio uniformemente alrededor del componente metálico indicando que el orificio está lleno. Dicha resina sobrante debe retirarse de la boca del orificio antes de que se seque.



Dejar que se solidifique el mortero.

No tocar el anclaje hasta que haya pasado el tiempo de carga/curado adecuado dependiendo de las condiciones del sustrato y de la temperatura ambiente.

**MO-VSF para conexión de armaduras**

**Uso previsto**  
Instrucciones para la instalación IV

**Anexo B 10**



## Resistencia de adherencia de armaduras post instaladas $f_{bd,PIR}$

$$f_{bd,PIR} = k_b \cdot f_{bd}$$

$k_b$  = factor de reducción

$f_{bd}$  = valor de cálculo de la resistencia de adherencia de armaduras hormigonadas según la norma EN 1992-1-1

**Tabla C1:** Valores de cálculo de la resistencia de adherencia de armaduras post instaladas  $f_{bd,PIR}$  y con factor de reducción  $k_b$  para todos los métodos de taladrado con condiciones buenas de adherencia

Armadura Ø 8									
Clase de resistencia	C12/15	C16/20	C20/25	C25/30	C30/37	C35/45	C40/50	C45/55	C50/60
$k_b$ [-]	1,0	1,0	1,0	0,86	0,76	0,69	0,63	0,58	0,54
$f_{bd,PIR}$ [N/mm <sup>2</sup> ]	1,6	2,0	2,3						
Armadura Ø 10 - 16									
Clase de resistencia	C12/15	C16/20	C20/25	C25/30	C30/37	C35/45	C40/50	C45/55	C50/60
$k_b$ [-]	1,0	1,0	1,0	1,0	0,89	0,80	0,73	0,67	0,63
$f_{bd,PIR}$ [N/mm <sup>2</sup> ]	1,6	2,0	2,3	2,7					

Los valores en la tabla son valores con condiciones buenas de adherencia según la EN 1992-1-1. Para todas las otras condiciones de adherencia multiplicar por 0,7.

**Tabla C2:** Factor de mayoración para longitud mínima de anclaje

Armadura	Factor de mayoración	Clase de resistencia C12/15 - C50/60
Ø 8 - Ø 16	$\alpha_{lb}$	1,5

MO-VSF para conexión de armaduras

Prestaciones

Valores de cálculo de la resistencia última de adherencia

Anexo C 1

### Valores de diseño de la resistencia de adherencia $f_{bd,fi}$ en condiciones de exposición al fuego

El valor de diseño de la resistencia de adherencia  $f_{bd,fi}$  en condiciones de exposición al fuego debe calcularse de acuerdo con la siguiente ecuación:

$$f_{bk,fi}(\theta) = k_{fi}(\theta) \cdot f_{bd,PIR} \cdot \frac{\gamma_c}{\gamma_{M,fi}}$$

donde:  $\theta \leq 221^\circ\text{C}$   $k_{b,fi}(\theta) = 14426 \cdot \theta^{-1,841} / (f_{bd,PIR} \cdot 4,3) \leq 1$   
 $\theta > 221^\circ\text{C}$   $k_{b,fi}(\theta) = 0$

con:

$k_{b,fi}(\theta)$  Factor de reducción en caso de incendio

$(\theta)$  Temperatura en  $^\circ\text{C}$  en la capa de mortero

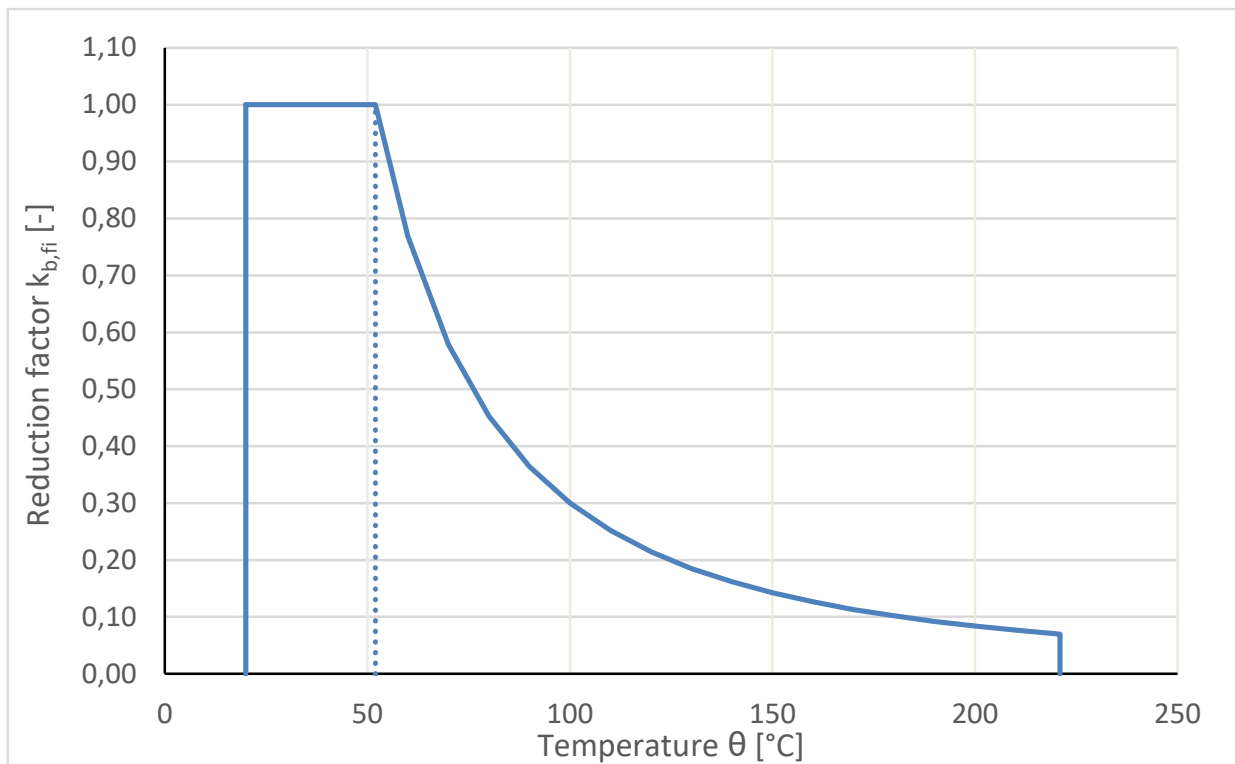
$f_{bd,PIR}$  Valor de diseño de la resistencia de adherencia en  $\text{N}/\text{mm}^2$  según la Tabla C1, considerando la clase de hormigón, el diámetro de la barra de armado, el método de perforación y las condiciones de adherencia de acuerdo con EN 1992-1-1:2004+AC:2010

$\gamma_c$  coeficiente parcial de seguridad según EN 1992-1-1:2004+AC:2010

$\gamma_{M,fi}$  coeficiente parcial de seguridad según EN 1992-1-2:2004+AC:2008+A1:2019

La longitud de anclaje debe determinarse de acuerdo con la ecuación (8.3) de EN 1992-1-1:2004+AC:2010 utilizando la resistencia de adherencia  $f_{bd,fi}(\theta)$ .

**Figura C1:** Ejemplo del gráfico del factor de reducción  $k_{b,fi}(\theta)$  para la clase de resistencia del hormigón C20/25 en condiciones de buena adherencia



**MO-VSF para conexión de armaduras**

**Prestaciones**

Características esenciales bajo exposición al fuego

**Anexo C 2**