

TECH

Denominación: **FIJACIONES PARA FALSOS TECHOS**

Códigos: **PA-EL, MAHP**

Referencia: **FT TECHD-mx**

Fecha: **01/08/18**

Revisión: **0**

Página: **1 de 3**



PA-EL



MAHP

CARACTERÍSTICAS

- Versatilidad en diámetros y componentes.
- Cople de unión de varillas para aplicación de grandes recorridos (locales comerciales, etc.).
- Distintas soluciones de fijación al techo: sujetador mariposa y cople.
- Acabados en cincado.

EJEMPLOS DE APLICACIÓN



Fijación de elementos a falsos techos, escayolas o ladrillos de hormigon hueco

MATERIAL BASE



1. GAMA

ITEM	DENOMINACION	FOTO	MATERIAL	RECUBRIMIENTO
1	PA-EL		Acero SAE 1010	Cincado $\geq 5\mu\text{m}$ ISO 4042 A2J
2	MAHP		Acero SAE J403 1008	Cincado $\geq 5\mu\text{m}$ ISO 4042 A2J

TECH

Denominación: **FIJACIONES PARA FALSOS TECHOS**

Códigos: **PA-EL, MAHP**

Referencia: **FT TECHD-mx**

Fecha: **01/08/18**

Revisión: **0**

Página: **2 de 3**

1. PA-EL

Sujetador Mariposa



Propiedades



Acero



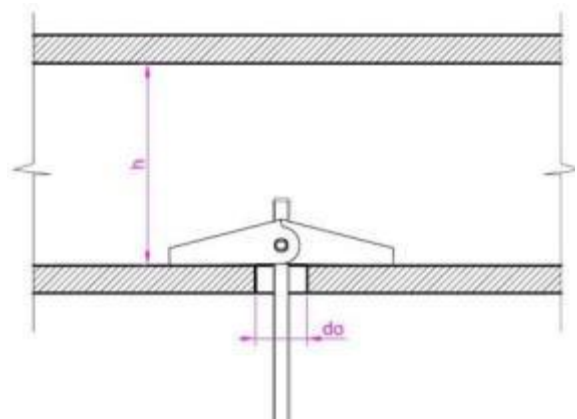
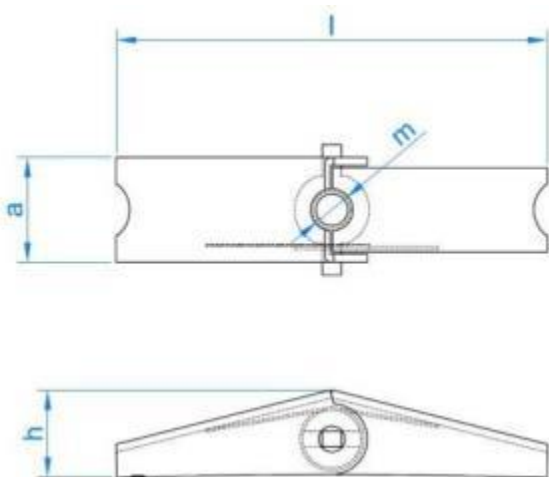
Recubrimiento cincado

Dimensiones

CODIGO		PAEL018300	PAEL316300	PAEL014300
m: \varnothing rosca	["]	1/8"	3/16"	1/4"
l: longitud total	[mm]	39	50	55
h: Altura	[mm]	8	12	14
a: anchura	[mm]	8	12	15

Datos de Instalación

CODIGO		PAEL018300	PAEL316300	PAEL014300
d ₀ : diámetro broca	[mm]	12	15	18
h: profundidad cavidad \geq	[mm]	26	33	37
Carga a tracción recomendada(N _{recom})	[kg]	7	10	13



TECH

Denominación: FIJACIONES PARA FALSOS TECHOS

Códigos: PA-EL, MAHP

Referencia: FT TECHD-mx

Fecha: 01/08/18

Revisión: 0

Página: 3 de 3

2. MAHP

Cople hexagonal



Propiedades



Acero



Recubrimiento cincado

Dimensiones

CODIGO		MAHP014	MAHP038	MAHP012
∅d: rosca	["]	1/4"	3/8"	1/2"
m: longitud total	["]	7/8"	1 1/8"	1 1/4"
s: llave de tuerca		3/8"	1/2"	5/8"
Varilla roscada		RVZLO1403	RVZLO3803	RVZLO1203

Plano

