



### CARACTERÍSTICAS

- Taco de polipropileno.
- Apto tanto para material base macizo (hormigón, piedra, ladrillo macizo, etc.) como hueco (ladrillo hueco, bloque hueco, etc.).
- En materiales huecos el interior del taco forma un nudo al expansionarse que permite la fijación.
- Con collarín para evitar que se cuele en el interior del material base durante la instalación. Aletas laterales antigiro, para evitar el giro del taco durante la formación del nudo.
- Recomendado su uso con tirafondo Pz TPPO o tornillo barraquero TB.
- Empleo: fijación de verjas, barandillas, soportes, estanterías, rótulos, sanitarios, etc.

### MATERIAL BASE



### EJEMPLOS DE APLICACIÓN



## 1. GAMA

ITEM	CÓDIGO	DIMENSIONES	FOTO	MATERIAL
1	MEDUB	De 6 x 35 hasta 10 x 60		

## 2. DATOS DE INSTALACIÓN

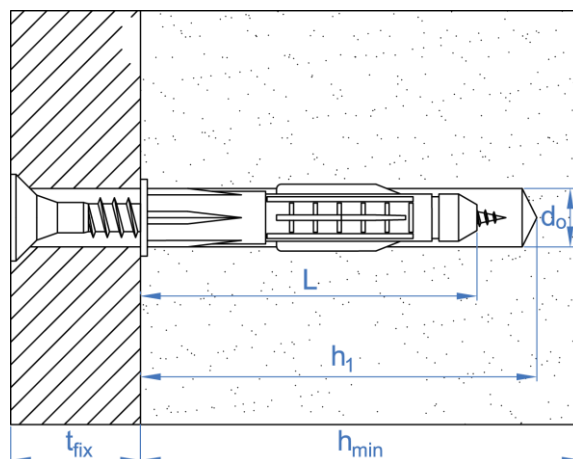
### 2.1 MEDUB

### Taco universal

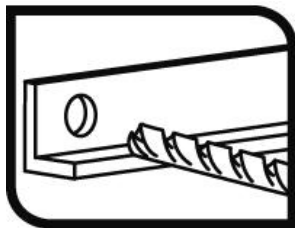


#### Datos de instalación

CÓDIGO		MEDUB06	MEDUB07	MEDUB08	MEDUB10
Ød <sub>0</sub> : Diámetro del taladro	[mm]	6	8	8	10
L: Longitud del taco	[mm]	35	45	50	60
h <sub>1</sub> : Profundidad del taladro	[mm]	45	50	60	75
h <sub>min</sub> : mínimo espesor del material base	[mm]	65	70	80	95
Tornillo recomendado		TPPO 3,5 - 4	TPPO 4	TPPO 4 - 4,5	TPPO 5 - 6 TB 5 - 7



### 3. PROCESO DE INSTALACIÓN



#### 1. TALADRAR

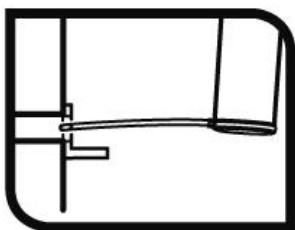
Comprobar que el hormigón esté bien compactado y sin poros significativos.

Taladrar al diámetro y profundidad especificadas en la tabla.

Taladro en posición percusión o martillo en caso del hormigón.

En caso de materiales huecos, no emplear el percutor ni el martillo para evitar ocasionar daños en el interior de material base. Reducir la velocidad del taladro cuando se sospeche que la salida de la broca se encuentra próxima al interior hueco del material base.

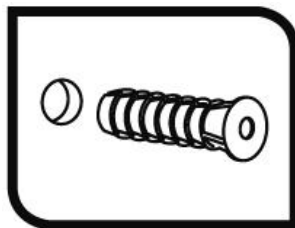
Admisible en taladros secos, húmedos o inundados.



#### 2. SOPLAR Y LIMPIAR

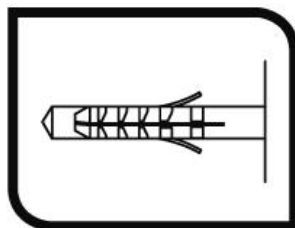
Limpiar el agujero de restos de polvo y fragmentos del taladro.

Utilizar bomba de aire y cepillo.



#### 3. INSTALAR

Insertar el taco universal en el material base. Hacerlo hasta el collarín.



#### 4. APLICAR PAR DE APRIETE

Roscar el tornillo con precaución de no aplicar un par de apriete excesivo que pueda causar que el taco se pase de rosca. Esto es importante cuando se trata de materiales huecos, ya que, debido a la expansión del taco, se requiere una mayor cantidad de giros del tornillo.

### 4. RESISTENCIAS

#### CARGA MÁXIMA RECOMENDADA

CÓDIGO DEL TACO	CÓDIGO DEL TORNILLO	HORMIGÓN [kg]	LADRILLO SÓLIDO [kg]	LADRILLO HUECO [kg]
MEDUB06	TPPOZ40060	8	5	4
MEDUB07	TPPOZ45070	12	5	4
MEDUB08	TPPOZ45070	24	5	4
MEDUB10	TB07090	70	7	5