



AB-SF



AB-BU



AB-GP

**CARACTERISTICAS**

- Abrazaderas pesadas para tuberías de gran peso.
- Variedad de formatos: isofónicas o estándar.
- Revestimientos adecuados para cada situación, galvanizado, cincado, plastificado amarillo.
- Abarcón con soporte, flexibilidad en el montaje.
- Abrazaderas con doble rosca M8+M10.
- Empleo: saneamiento, eléctrico, ventilación, climatización, tuberías de gas, corta incendios, etc.

**MATERIAL BASE**



**1. GAMA**

ITEM	CÓDIGO	FOTO	MEDIDAS [mm]	RECUBRIMIENTO	ESPESOR [mm]	ANCHURA [mm]	APLICACIONES
1	AB-SF		Ø8 ÷ Ø150		0,7 – 0,8	9	Saneamiento Industrial
2	AB-BU		Ø13 ÷ Ø21		0,5 – 0,7	8,7 – 9,3	Bombona de butano
3	AB-GP		Ø25 – Ø174		0,6 – 1,7	18 – 25	Saneamiento Industrial

## 2. DATOS DE INSTALACION

### 2.1 AB-SF

### Abrazadera sin-fin



#### Recubrimiento



Zincado

#### Material base



Tubo Flexible

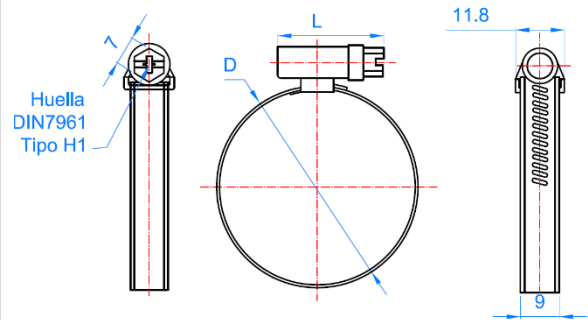


Tubo PVC

#### Datos de Instalación

Código	ØD (mm)	ØD (")	A x B (mm)	L	Par de Apriete(Nm)	Características
ASF008016	8 ÷ 16	5/16 ÷ 5/8	9 x 0,70	23	4,50	<ul style="list-style-type: none"> <li>• Para tuberías desde Ø8 hasta Ø150 mm.</li> <li>• Acabado superficial: cincado ≥ 5 micras.</li> <li>• Tornillo con arandela estampada, para facilitar el apriete del tornillo</li> <li>• Especialmente indicada para mangueras, tuberías de plástico, usos industriales, etc.</li> <li>• Facilidad y rapidez de montaje</li> </ul>
ASF12022	12 ÷ 22	1/2 ÷ 7/8	9 x 0,70	23	4,50	
ASF16027	16 ÷ 27	5/8 ÷ 1 1/16	9 x 0,70	26	4,50	
ASF20032	20 ÷ 32	3/4 ÷ 1 1/4	9 x 0,70	26	4,50	
ASF25040	25 ÷ 40	1 ÷ 1 5/8	9 x 0,70	26	4,50	
ASF30045	30 ÷ 45	1 3/16 ÷ 1 3/4	9 x 0,80	26	4,50	
ASF35050	35 ÷ 50	1 3/8 ÷ 2	9 x 0,80	26	4,50	
ASF40060	40 ÷ 60	1 5/8 ÷ 2 3/8	9 x 0,80	26	4,50	
ASF50070	50 ÷ 70	2 ÷ 2 3/4	9 x 0,80	26	4,50	
ASF60080	60 ÷ 80	2 3/8 ÷ 3 1/8	9 x 0,80	26	4,50	
ASF70090	70 ÷ 90	2 3/4 ÷ 3 1/2	9 x 0,80	26	4,50	
ASF80100	80 ÷ 100	3 1/8 ÷ 4	9 x 0,80	26	4,50	
ASF90110	90 ÷ 110	3 1/2 ÷ 4 3/8	9 x 0,80	26	4,50	
ASF100120	100 ÷ 120	4 ÷ 4 3/4	9 x 0,80	26	4,50	
ASF110130	110 ÷ 130	4 3/8 ÷ 5 1/8	9 x 0,80	26	4,50	
ASF120140	120 ÷ 140	4 3/4 ÷ 5 1/2	9 x 0,80	26	4,50	
ASF130150	130 ÷ 150	5 1/8 ÷ 5 7/8	9 x 0,80	26	4,50	

PLANO



#### EJEMPLOS DE APLICACIÓN



**2.2 AB-BU**

**Abrazadera butano**



**Recubrimiento**



Cincado

**Material base**

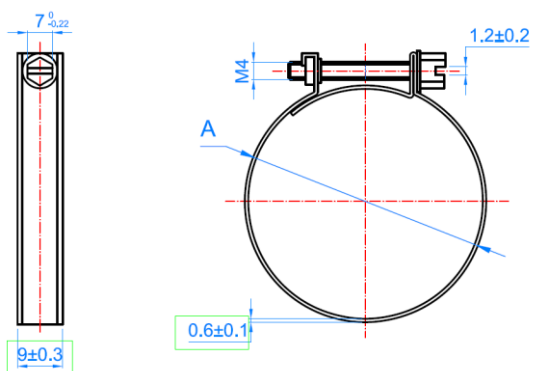


Tubo Butano

**Datos de Instalación**

Código	ØD (mm)	A x B (mm)	Par de Apriete (Nm)	Características
ABBU1315	13 ÷ 15	9 x 0,6	2	<ul style="list-style-type: none"> <li>• Para tuberías desde Ø13 hasta Ø21 mm.</li> <li>• Acabado superficial: cincado ≥ 5 micras.</li> <li>• Tornillo con arandela estampada, para facilitar el apriete del tornillo.</li> <li>• Perfil de acero de 0.6 mm de espesor.</li> <li>• Especialmente indicada para bombonas de butano.</li> <li>• Facilidad y rapidez de montaje.</li> </ul>
ABBU1618	16 ÷ 18	9 x 0,6	2	
ABBU1921	19 ÷ 21	9 x 0,6	2	

**PLANO**



**EJEMPLOS DE APLICACION**



## 2.3 AB-GP

### Abrazadera de gran presión

	<b>Ventajas</b> Bordes redondeados Rounded edges Bords arrondés 	<b>Recubrimiento</b> 	<b>Material base</b>			
		Cincado	Tubo Flexible	Tubo Acero	Tubo Cobre	Tubo PVC

#### Datos de Instalación

Código	MxL	Ø D (mm)	A	B	Características
AGP023025	M5 x 40	23-25	18	0,6	<ul style="list-style-type: none"> <li>• Para tuberías desde Ø23 hasta Ø174 mm.</li> <li>• Acabado superficial: cincado electrofórico, recubrimiento &gt;5 micras.</li> <li>• Tornillo de calidad 8.8.</li> <li>• Perfil de fleje de 0.6 a 1.7 dependiendo de la medida.</li> <li>• Especialmente indicada para mangueras y tuberías.</li> <li>• Facilidad y seguridad en el montaje.</li> <li>• Fleje redondeado para no dañar el tubo.</li> <li>• Gran capacidad de apriete.</li> </ul>
AGP026028	M5 x 40	26-28	18	0,6	
AGP029031	M6 x 50	29-31	20	0,8	
AGP032035	M6 x 50	32-35	20	0,8	
AGP036039	M6 x 50	36-39	20	0,8	
AGP040043	M6 x 50	40-43	20	0,8	
AGP044047	M6 x 55	44-47	22	1.2	
AGP048051	M6 x 55	48-51	22	1.2	
AGP052055	M6 x 55	52-55	22	1.2	
AGP056059	M6 x 55	56-59	22	1.2	
AGP060063	M6 x 55	60-63	22	1.2	
AGP064067	M8 x 70	64-67	22	1,5	
AGP068073	M8 x 70	68-73	24	1,5	
AGP074079	M8 x 70	74-79	24	1,5	
AGP080085	M8 x 70	80-85	24	1,5	
AGP086091	M8 x 70	86-91	24	1,5	
AGP092097	M8 x 70	92-97	24	1,5	
AGP098103	M8 x 70	98-103	24	1,5	
AGP104112	M8 x 80	104-112	24	1,5	
AGP113121	M8 x 80	113-121	24	1,5	
AGP122130	M8 x 80	122-130	24	1,5	
AGP131139	M10 x 90	131-139	25	1,5	
AGP140148	M10 x 90	140-148	25	1,5	
AGP149161	M10 x 110	149-161	25	1.7	
AGP162174	M10 x 110	162-174	25	1.7	

PLANO

