



AB-RI



AB-ICP



AB-RE



AB-RA



AB-IA



AB-IR



AB-AIS



AB-RID



AB-ZI



AB-SA



PA - EX

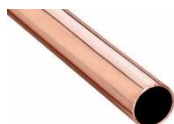
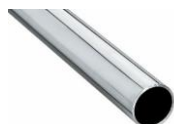


UN-CO


























### CARACTERISTICAS

- Abrazaderas pesadas para tuberías de gran peso.
- Variedad de formatos: isofónicas o estándar.
- Revestimientos adecuados para cada situación, galvanizado, cincado.
- Abarcón con soporte, flexibilidad en el montaje.
- Abrazaderas con doble rosca M8+M10, M10+M12 y M12+M16.
- Empleo: saneamiento, eléctrico, ventilación, climatización, tuberías de gas, etc.

### MATERIAL BASE



## 1. GAMA

ITEM	CÓDIGO	FOTO	MEDIDAS [mm]	RECUBRIMIENTO	CARGA MÁXIMA RECOMENDADA [kg]	ESPESOR [mm]	ANCHURA [mm]	MANGUITO	CERTIFICACION	APLICACIONES	ISOFONICA	CTE
1	AB-RI		Ø18 – Ø1250		80 – 200	1,35 – 2,3	18,5	M8 + M10		ACS y AF Gas Saneamiento Calefacción Climatización Eléctrico Ventilación	✓	✓
2	AB-ICP		Ø60 – Ø315		200	2,75 – 4,0	30 - 40	M8 + M10 + M12 M12 + M16	-	ACS y AF Gas Saneamiento Calefacción Climatización Eléctrico Ventilación	✓	✓
3	AB-RE		Ø18 – Ø1250		80 – 200	1,35 – 2,3	19	M8 + M10	-	Saneamiento Eléctrico Ventilación	✓	✓
4	AB-RA		Ø15 – Ø125		80	1,5	20	M8	-	Saneamiento Eléctrico	-	-
5	AB-IA		Ø15 – Ø125		80	1,5	20	M8	-	ACS y AF Gas Saneamiento Calefacción Climatización Eléctrico Ventilación	✓	✓
6	AB-IR		Ø15 – Ø60		60	1,2	19	M8	-	ACS y AF Gas Saneamiento Calefacción Climatización Eléctrico Ventilación	✓	✓
7	AB-AIS		Ø10 – Ø219		150 - 200	1,2 – 4,0	20 - 40	M8 + M10 M8 + M10 M12 + M16	-	ACS y AF Gas Saneamiento Calefacción Climatización Eléctrico Ventilación	✓	✓
8	AB-RID		Ø16 – Ø160		150	1,2 – 2,0	20	M8 + M10	-	Saneamiento Eléctrico	✓	✓
9	AB-ZI		Ø16 – Ø230		250 – 350	M6 – M10	-	-	-	Gas Saneamiento	-	-
10	AB-SA		50 x100 – 100 x 500		-	5 – 6	-	-	-	Gas Saneamiento	-	-
11	PA-EX		M8 – M10		-	M8 – M10	-	M8 – M10	-	Cualquier tipo de tuberías (Suelo y techo).	-	-
12	UN-CO		32x20mm		-	20 mm	-	32 mm	-	-	-	-

## 2. DATOS DE INSTALACION

### 2.1 AB-RI

#### Abrazadera isofónica reforzada M8+M10

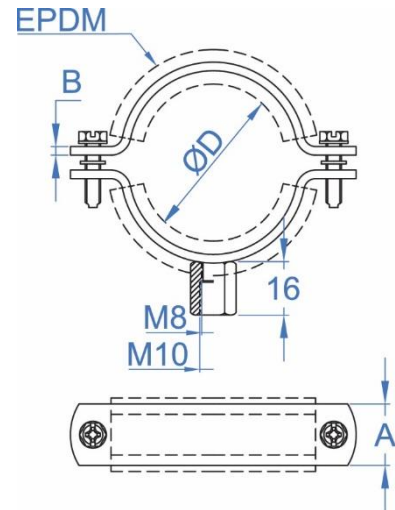


Ventajas	Recubrimiento	Material base
	Cincado	Tubo Ventilación   Tubo Acero   Tubo Cobre   Tubo PVC

#### Datos de Instalación

Código	Medida [mm]	Ø D (mm)	Ø D (")	A x B (mm)	Carga Máxima recomendada (kg)	Características
ABRI018	18	15 - 19	3/8"	18,5x1,35	80	<ul style="list-style-type: none"> <li>• Para tuberías desde Ø18 hasta Ø1250 mm.</li> <li>• Acabado superficial: cincado electrolítico, recubrimiento &gt;3 micras.</li> <li>• Isofónica, goma de EPDM para aislamiento, reducción del sonido y vibraciones.</li> <li>• Cumple el Código Técnico de la Edificación, CTE, apartados Documentos Básicos HS y HR.</li> <li>• Perfil de acero de 1.35 ÷ 2.3 mm de espesor.</li> <li>• Tornillos laterales con arandela de plástico para evitar su pérdida.</li> <li>• Reforzada.</li> <li>• Tuerca soldada de M8+M10.</li> <li>• Adecuada para tubos de acero, plástico, cobre y ventilación.</li> <li>• Indicada para instalaciones de suministro de agua (ACS y AF), evacuación de agua (saneamiento), instalaciones térmicas (climatización, calefacción, ventilación), aire comprimido, instalaciones de gasóleo, etc.</li> <li>• Temperatura de trabajo: -30°C ÷ +120°C.</li> <li>• Conforme a DIN 4109: Aislamiento al ruido</li> <li>• Medidas en gran formato para tuberías ventilación.</li> <li>• Certificación de atenuación a ruido en base a UNE-EN ISO 3822-1.</li> <li>• Atenuación máxima a ruido VM L<sub>IN</sub> = 21 dB(A).</li> </ul>
ABRI022	22	20 - 25	1/2"			
ABRI028	28	26 - 30	3/4"			
ABRI035	35	32 - 36	1"			
ABRI040	40	38 - 43	1 1/4"			
ABRI048	48	47 - 51	1 1/2"			
ABRI054	54	53 - 56	-			
ABRI060	60	60 - 64	2"			
ABRI070	70	68 - 72	-	18,5x1,75	150	
ABRI075	75	75 - 80	2 1/2"			
ABRI083	83	81 - 86	-			
ABRI090	90	87 - 92	3"			
ABRI100	100	99 - 105	3 1/2"			
ABRI110	110	107 - 112	-			
ABRI115	115	113 - 118	4"			
ABRI125	125	125 - 130	4 1/2"			
ABRI133	133	132 - 137	-	18,5x2,3	200	
ABRI140	140	138 - 142	5"			
ABRI150	150	148 - 152	-			
ABRI160	160	159 - 166	6"			
ABRI180	180	179 - 184	-			
ABRI200	200	196 - 203	-			
ABRI220	220	215 - 226	8"			
ABRI250	250	245 - 254	-			
ABRI300	300	299 - 304	-			
ABRI315	315	314 - 319	-			
ABRI355	355	354 - 359	-			
ABRI400	400	399 - 404	-			
ABRI450	450	449 - 454	-			
ABRI500	500	499 - 504	-			
ABRI560	560	555 - 561	-			
ABRI600	600	599 - 604	-			
ABRI630	630	625 - 631	-			
ABRI710	710	705 - 711	-			
ABRI800	800	799 - 804	-			
ABRI900	900	899 - 904	-			
ABRI910	1000	999 - 1.004	-			
ABRI911	1120	1.115 - 1.121	-			
ABRI912	1250	1.245 - 1.251	-			

**PLANO**



## 2.2 AB-ICP

### Abrazadera isofónica reforzada cargas pesadas



#### Ventajas



#### Recubrimiento



Cincado

#### Material base



Tubo Ventilación



Tubo Acero



Tubo Cobre

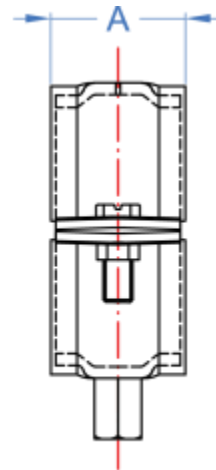
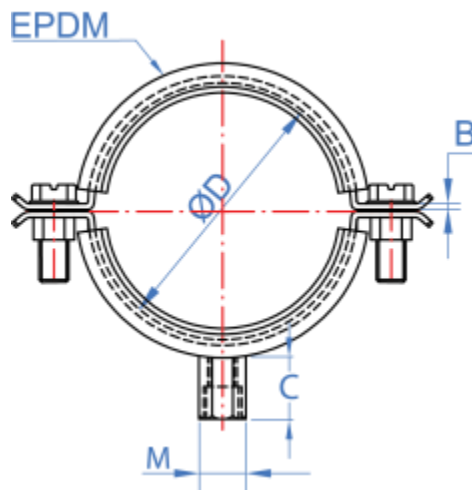


Tubo PVC

#### Datos de Instalación

Código	Ø D (mm)	M	A x B (mm)	C	Rango de Fijación D (mm)	Carga Máxima recomendada (kg)	Características
ABICP060	60	M8/M10	30 x 2,75	17	60 - 65	270	<ul style="list-style-type: none"> <li>• Para tuberías desde Ø60 hasta Ø315 mm.</li> <li>• Acabado superficial: cincado electrolítico, recubrimiento &gt;5 micras.</li> <li>• Tornillos laterales con arandela de plástica para evitar su pérdida.</li> <li>• Isofónica, goma de EPDM para aislamiento, reducción del sonido y vibraciones.</li> <li>• Cumple el Código Técnico de la Edificación, CTE, apartados Documentos Básicos HS y HR</li> <li>• Reforzada.</li> <li>• Conforme a DIN 4109: Aislamiento al ruido</li> <li>• Tuerca soldada de M8+M10, M10+M12 y M12+M16.</li> </ul>
ABICP075	75	M10/M12	30 x 3,0		75 - 78	290	
ABICP090	90				90 - 93		
ABICP110	110				110 - 116		
ABICP140	140	M12/M16	40 x 4,0		139 - 144	580	
ABICP160	160				160 - 166		
ABICP220	220				220 - 228		
ABICP270	270				270 - 275		
ABICP315	315				315 - 324		

#### PLANO



### 2.3 AB-RE

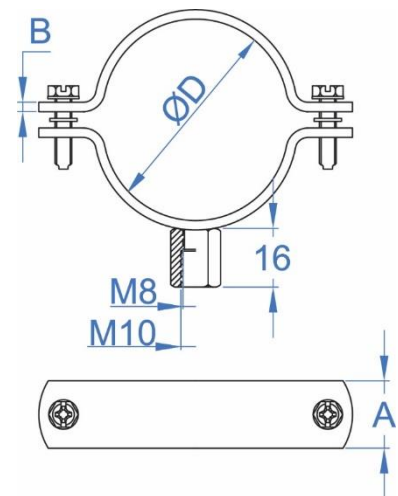
#### Abrazadera reforzada M8+M10

	Ventajas		Recubrimiento	Material base			
	 	 REFORZADA REINFORCED RENFORCE	 Cincado				

#### Datos de Instalación

Código	Medida [mm]	Ø D (mm)	Ø D (")	A x B (mm)	Carga Máxima recomendada (kg)	Características	
ABRE018	18	15 - 19	3/8"	18,5x1,35	80	<ul style="list-style-type: none"> <li>• Para tuberías desde Ø18 hasta Ø1250 mm.</li> <li>• Acabado superficial: cincado electrofítico, recubrimiento &gt;3 micras.</li> <li>• Perfil de acero de 1.35 ÷ 2.3 mm de espesor.</li> <li>• Tornillos laterales con arandela de plástica para evitar su pérdida.</li> <li>• Reforzada.</li> <li>• Tuerca soldada de M8+M10.</li> <li>• Adecuada para tubos de acero, plástico, cobre y ventilación.</li> <li>• Indicada para instalaciones de saneamiento, eléctricas y ventilación.</li> <li>• Medidas en gran formato para tuberías ventilación.</li> </ul>	
ABRE022	22	20 - 25	1/2"				
ABRE028	28	26 - 30	3/4"				
ABRE035	35	32 - 36	1"				
ABRE040	40	38 - 43	1 1/4"				
ABRE048	48	47 - 51	1 1/2"				
ABRE054	54	53 - 56	-				
ABRE060	60	60 - 64	2"				
ABRE070	70	68 - 72	-				
ABRE075	75	75 - 80	2 1/2"				
ABRE083	83	81 - 86	-				
ABRE090	90	87 - 92	3"				
ABRE100	100	99 - 105	3 1/2"				
ABRE110	110	107 - 112	-				
ABRE115	115	113 - 118	4"				
ABRE125	125	125 - 130	4 1/2"				
ABRE133	133	132 - 137	-				
ABRE140	140	138 - 142	5"				
ABRE150	150	148 - 152	-				
ABRE160	160	159 - 166	6"				
ABRE180	180	179 - 184	-				
ABRE200	200	199 - 212	-				
ABRE220	220	215 - 226	8"				
ABRE250	250	245 - 254	-				
ABRE300	300	299 - 304	-				
ABRE315	315	314 - 319	-				
ABRE355	355	354 - 359	-				
ABRE400	400	399 - 404	-				
ABRE450	450	449 - 454	-				
ABRE500	500	499 - 504	-				
ABRE560	560	555 - 561	-				
ABRE600	600	599 - 604	-				
ABRE630	630	625 - 631	-				
ABRE710	710	705 - 711	-				
ABRE800	800	799 - 804	-				
ABRE900	900	899 - 904	-				
ABRE910	1000	999 - 1.004	-				
ABRE911	1120	1.115 - 1.121	-				
ABRE912	1250	1.245 - 1.251	-				
				18,5x2,3	200		

**PLANO**



## 2.4 AB-RA

### Abrazadera reforzada M8 abierta



#### Ventajas



#### Recubrimiento



Cincado

#### Material base



Tubo Acero



Tubo Cobre

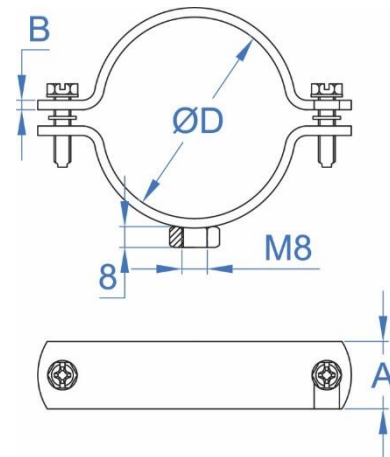


Tubo PVC

#### Datos de Instalación

Código	Medida [mm]	Ø D (mm)	Ø D (")	A x B (mm)	Carga Máxima recomendada (kg)	Características
ABRA015	15	12-16	1/4"	20x1,5	80	<ul style="list-style-type: none"> <li>• Para tuberías desde Ø15 hasta Ø125 mm.</li> <li>• Acabado superficial: cincado electrolítico, recubrimiento &gt;5 micras.</li> <li>• Apertura lateral para permitir una rápida instalación.</li> <li>• Tuerca soldada M8.</li> <li>• Tornillo lateral con arandela de plástica para evitar su pérdida.</li> <li>• Perfil de acero de 1.5 mm de espesor.</li> <li>• Especialmente indicada para tuberías de saneamiento y eléctricas.</li> <li>• Facilidad y rapidez de montaje</li> </ul>
ABRA018	18	15 - 19	3/8"			
ABRA022	22	20 - 25	1/2"			
ABRA028	28	26 - 30	3/4"			
ABRA035	35	32 - 36	1"			
ABRA042	42	38 - 43	1 1/4"			
ABRA048	48	47 - 51	1 1/2"			
ABRA054	54	53 - 58	-			
ABRA060	60	60 - 64	2"			
ABRA075	75	75 - 80	2 1/2"			
ABRA090	90	87 - 92	3"			
ABRA100	100	99 - 105	3 1/2"			
ABRA110	110	107 - 112	-			
ABRA115	115	113 - 118	4"			
ABRA125	125	125 - 130	4 1/2"			

#### PLANO



## 2.5 AB-IA

### Abrazadera reforzada isofónica M8 abierta



#### Ventajas



#### Recubrimiento



Cincado

#### Material base



Tubo Acero



Tubo Cobre

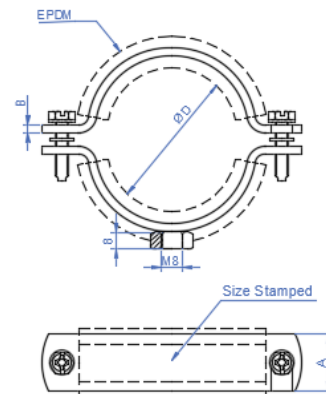


Tubo PVC

#### Datos de Instalación

Código	Medida [mm]	Ø D (mm)	Ø D (")	A x B (mm)	Carga Máxima recomendada (kg)	Características
ABIA015	15	12-16	1/4"	20x1,5	80	<ul style="list-style-type: none"> <li>• Para tuberías desde Ø15 hasta Ø125 mm.</li> <li>• Acabado superficial: cincado electrolítico, recubrimiento &gt;5 micras.</li> <li>• Apertura lateral para permitir una rápida instalación.</li> <li>• Isofónica, Goma de EPDM para aislamiento, reducción del sonido y vibraciones.</li> <li>• Tuerca soldada M8.</li> <li>• Cumple el Código Técnico de la Edificación, CTE, apartados Documentos Básicos HS y HR.</li> <li>• Tornillo lateral con arandela de plástica para evitar su pérdida.</li> <li>• Perfil de acero de 1.5 mm de espesor.</li> <li>• Indicada para instalaciones de suministro de agua (ACS y AF), evacuación de agua (saneamiento), instalaciones térmicas (climatización, calefacción), aire comprimido, instalaciones de gasóleo, etc.</li> <li>• Temperatura de trabajo: -30°C ÷ +120°C.</li> <li>• Conforme a DIN 4109: Aislamiento al ruido</li> <li>• Facilidad, economía y rapidez de montaje.</li> </ul>
ABIA018	18	15 - 19	3/8"			
ABIA022	22	20 - 25	1/2"			
ABIA028	28	26 - 30	3/4"			
ABIA035	35	32 - 36	1"			
ABIA042	42	38 - 43	1 1/4"			
ABIA048	48	47 - 51	1 1/2"			
ABIA054	54	53 - 58	-			
ABIA060	60	60 - 64	2"			
ABIA075	75	75 - 80	2 1/2"			
ABIA090	90	87 - 92	3"			
ABIA100	100	99 - 105	3 1/2"			
ABIA110	110	107 - 112	-			
ABIA115	115	113 - 118	4"			
ABIA125	125	125 - 130	4 1/2"			

#### PLANO



## 2.6 AB-IR

### Abrazadera isofónica M8 instalación rápida



#### Ventajas



#### Recubrimiento



Cincado

#### Material base



Tubo Acero

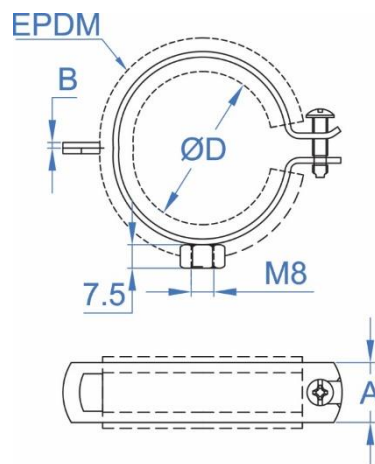
Tubo Cobre

Tubo PVC

#### Datos de Instalación

Código	Medida [mm]	Ø D (mm)	Ø D (")	A x B (mm)	Carga Máxima recomendada (kg)	Características
ABIR015	16	14 - 15	1/4"	19x1,2	60	<ul style="list-style-type: none"> <li>• Para tuberías desde Ø16 hasta Ø60 mm</li> <li>• Acabado superficial: cincado electrolítico, recubrimiento &gt;5 micras.</li> <li>• Apertura vertical para permitir una rápida instalación. Lleva un solo tornillo.</li> <li>• Goma de EPDM para aislamiento, reducción del sonido y vibraciones.</li> <li>• Tuerca soldada M8.</li> <li>• Cumple el Código Técnico de la Edificación, CTE, apartados Documentos Básicos HS y HR.</li> <li>• Perfil de acero de 1.2 mm de espesor.</li> <li>• Indicada para instalaciones de suministro de agua (ACS y AF), evacuación de agua (saneamiento), instalaciones térmicas (climatización, calefacción), aire comprimido, instalaciones de gasóleo, etc.</li> <li>• Temperatura de trabajo: -30°C ÷ +120°C.</li> <li>• Conforme a DIN 4109: Aislamiento al ruido</li> <li>• Facilidad y rapidez de montaje.</li> </ul>
ABIR018	18	16 - 19	3/8"			
ABIR022	22	21 - 23	1/2"			
ABIR028	28	26 - 28	3/4"			
ABIR035	35	32 - 35	1"			
ABIR040	42	40 - 43	1 1/4"			
ABIR048	48	48 - 51	1 1/2"			
ABIR054	54	52 - 56	-			
ABIR060	60	57 - 60	2"			

#### PLANO





## 2.7 AB- AIS

### Abrazadera aislante térmica



#### Ventajas



#### Recubrimiento



Cincado

#### Material base



Tubo Acero



Tubo Cobre

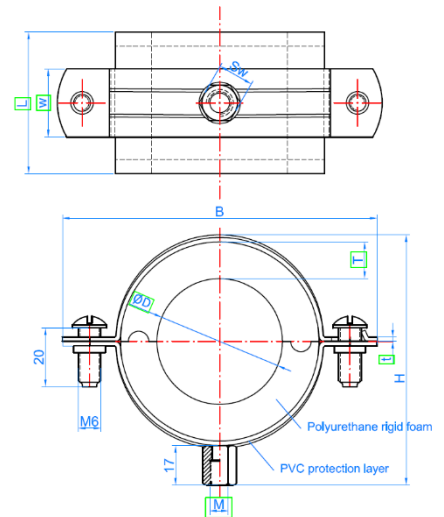


Tubo PVC

#### Datos de Instalación

Código	Ø D	B2	M	A1 x B1	A2	C	Rango de Fijación D (mm)	Carga Máxima recomendada (kg)	Características
AB AIS13010	10	13	M8/M10	20 x 1,2	20		10 - 12	150	<ul style="list-style-type: none"> <li>Para tuberías desde Ø10 hasta Ø219 mm.</li> <li>Acabado superficial: cincado electrolítico, recubrimiento &gt;5 micras.</li> <li>Tornillos laterales con arandela de plástica para evitar su pérdida.</li> <li>Perfil de acero de 1 mm de espesor.</li> <li>Especialmente indicada para evitar los puentes térmicos y evitar condensaciones en tuberías.</li> <li>Facilidad y rapidez de montaje.</li> <li>Tuerca soldada de M8+M10 y M12+M16.</li> <li>Rango de Temperaturas desde los -40°C hasta 105°C.</li> </ul>
AB AIS13012	12						12 - 15		
AB AIS13015	15						15 - 16		
AB AIS13018	18						17 - 18		
AB AIS13022	22						21 - 22		
AB AIS13028	28						27 - 28		
AB AIS19010	10	19	M8/M10	25 x 1,5	25		10 - 12	150	
AB AIS19012	12						12 - 15		
AB AIS19015	15						15 - 16		
AB AIS19017	17						17		
AB AIS19018	18						17 - 18		
AB AIS19022	22						21 - 22		
AB AIS19028	28						27 - 28		
AB AIS19035	35						35		
AB AIS19042	42						42		
AB AIS19054	54						54		
AB AIS19060	60						60		
AB AIS19064	64						64		
AB AIS19067	67						67		
AB AIS19076	76						76		
AB AIS19080	80	80							
AB AIS19114	114	114							
AB AIS30027	27	30	M8/M10	30 x 2,0	30	17	27 - 28	200	
AB AIS30034	34						34 - 35		
AB AIS30042	42						42		
AB AIS30049	49						49		
AB AIS30054	54						54		
AB AIS30060	60						60		
AB AIS30076	76						76		
AB AIS30089	89						88,9		
AB AIS30108	108						108		
AB AIS30114	114						114		
AB AIS40049	49	40	M12/M16	40 x 4,0	40		49		
AB AIS40060	60						60		
AB AIS40089	89						89		
AB AIS40114	115						115		
AB AIS40133	133						133		
AB AIS40140	140						140		
AB AIS40159	159						159		
AB AIS40168	168						168		
AB AIS40219	219						219		

#### PLANO



## 2.8 AB- RID

### Abrazadera isofónica reforzada deslizantes M8+M10



#### Ventajas

M8 + M10



#### Recubrimiento



Cincado

#### Material base



Tubo Acero



Tubo Cobre

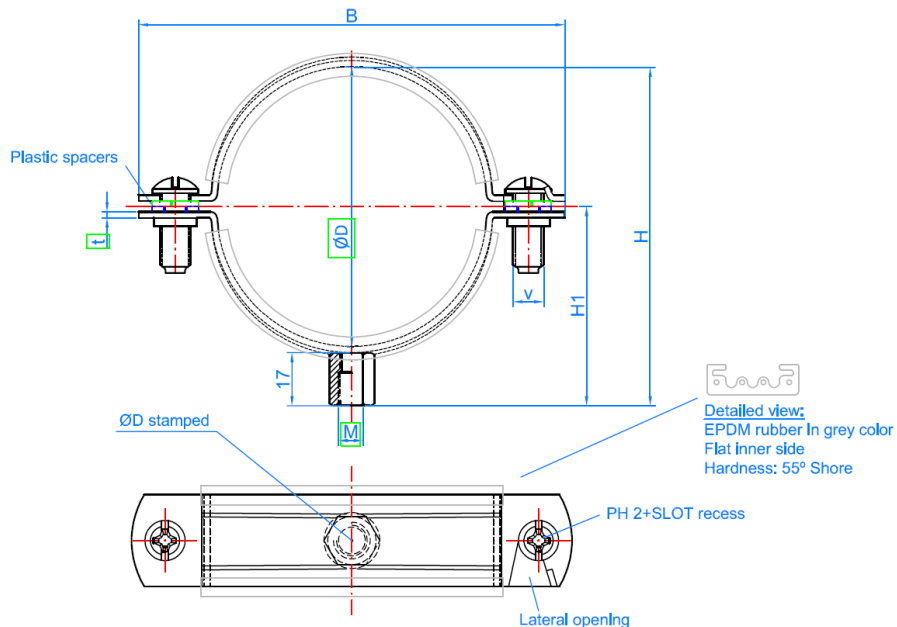


Tubo PVC

#### Datos de Instalación

Código	Ø D (mm)	A x B (mm)	C	Rango de Fijación D (mm)	Carga Máxima recomendada (kg)	Características
ABRID016	16	20 x 1,2	17	16 - 19	40	<ul style="list-style-type: none"> <li>• Para tuberías desde Ø16 hasta Ø160 mm.</li> <li>• Acabado superficial: cincado electrolítico, recubrimiento &gt;3 micras.</li> <li>• Isofónica, Goma de EPDM para aislamiento, reducción del sonido y vibraciones</li> <li>• Tornillos laterales con arandela de plástica para evitar su pérdida.</li> <li>• Perfil de acero de 1,2 – 2,0 mm de espesor.</li> <li>• Especialmente indicada para tubería de PVC de desagüe.</li> <li>• Facilidad y rapidez de montaje.</li> </ul>
ABRID020	20			20 - 23		
ABRID025	25			25 - 30		
ABRID032	32			31 - 36		
ABRID040	40			40 - 46		
ABRID050	50	20 x 1,5		48 - 53	80	
ABRID063	63			60 - 65		
ABRID075	75			72 - 78		
ABRID090	90	20 x 2,0		87 - 92	180	
ABRID110	110			105 - 115		
ABRID125	125		124 - 130			
ABRID140	140		135 - 145			
ABRID160	160		160 - 168			

#### PLANO



## 2.9 AB-ZI

### Abarcón



#### Ventajas



#### Recubrimiento



Cincado

#### Material base

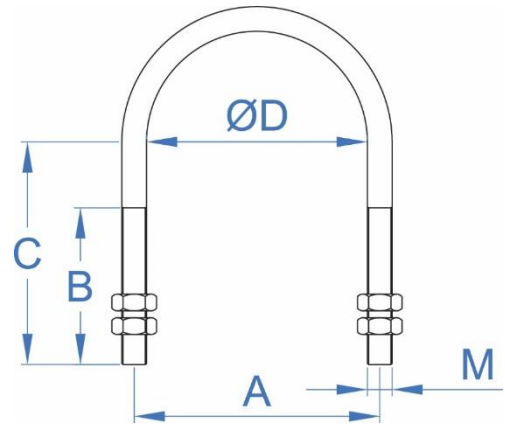


Tubo Acero

### Datos de Instalación

Código	M	Ø D (")	A (mm)	B (mm)	C (mm)	Carga Máxima recomendada (kg)	Características
AZIM060125	M6	-	16	14	20	250	<ul style="list-style-type: none"> <li>• Permite montaje rápido, sencillo y versátil.</li> <li>• Indicado para fijación de tubos de acero en soportes y perfilera metálica.</li> <li>• Fijación segura mediante 2 tuercas en ambos lados, 4 tuercas.</li> <li>• Acabado superficial: cincado electrolítico, recubrimiento &gt;5 micras.</li> <li>• Gran rango de medidas. Diámetros disponibles: M6, M8 y M10.</li> <li>• Fijación rápida y resistente.</li> </ul>
AZIM060250		1/4"	20	14	20		
AZIM060375		3/8"	23,5	15	23		
AZIM060500		1/2"	27,5	17	25		
AZIM060750		3/4"	33	19	31		
AZIM061000		1"	39,5	24	39		
AZIM061250		1 1/4"	48,5	24	44		
AZIM081500	M8	1 1/2"	56,5	26	48	350	
AZIM082000		2"	68,5	26	53		
AZIM082250		2 1/4"	83	35	63		
AZIM082500		2 1/2"	83	35	71		
AZIM083000		3"	99	35	76		
AZIM083500		3 1/2"	112	35	82		
AZIM084000		4"	125	35	87		
AZIM084500		4 1/2"	140	40	100		
AZIM085000		5"	152	40	105		
AZIM086000		6"	179	40	118		
AZIM103000	M10	3"	100	45	66		
AZIM103500		3 1/2"	110	50	94		
AZIM104000		4"	125	55	97,5		
AZIM105000		5"	150	55	108		
AZIM106000		6"	170	55	125		
AZIM108000		8"	230	55	148		

#### PLANO



## 2.10 AB-SA

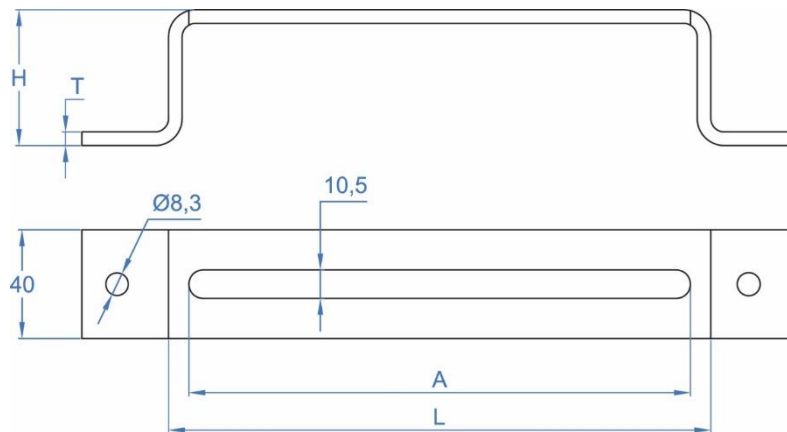
### Soporte abarcón

	Ventajas	Recubrimiento	Material base
		 Cincado	 Tubo Acero

#### Datos de Instalación

Código	Medida [mm]	H (mm)	L (mm)	A (mm)	T (mm)	Características
ABSA050100	50 x 100	50	100	85	5	<ul style="list-style-type: none"> <li>• Permite montaje rápido, sencillo y versátil.</li> <li>• Para abarcones de M8 y M10.</li> <li>• Fijación rápida, resistente y segura.</li> <li>• Adecuado para ser usado con abarcón M8 (con arandela DIN 9021) y M10.</li> <li>• Indicado para fijación de tubos de acero, sujetos por medido de abarcones.</li> <li>• Espesor general 5 mm. Para longitudes superiores a 500, con espesor de 6 mm.</li> <li>• Gran rango de longitudes desde longitud de 100 mm hasta 600 mm.</li> <li>• Altura, H, de 50 mm y 100 mm.</li> </ul>
ABSA050125	50 x 125		125	110	5	
ABSA050200	50 x 200		200	185	5	
ABSA050300	50 x 300		300	285	5	
ABSA050400	50 x 400		400	385	5	
ABSA050500	50 x 500		500	485	6	
ABSA050600	50 x 600		600	585	6	
ABSA100100	100 x 100	100	100	85	5	
ABSA100125	100 x 125		125	110	5	
ABSA100200	100 x 200		200	185	5	
ABSA100300	100 x 300		300	285	5	
ABSA100400	100 x 400		400	385	5	
ABSA100500	100 x 500		500	485	6	

#### PLANO



**2.11 PA-EX**

**Patín de expansión**

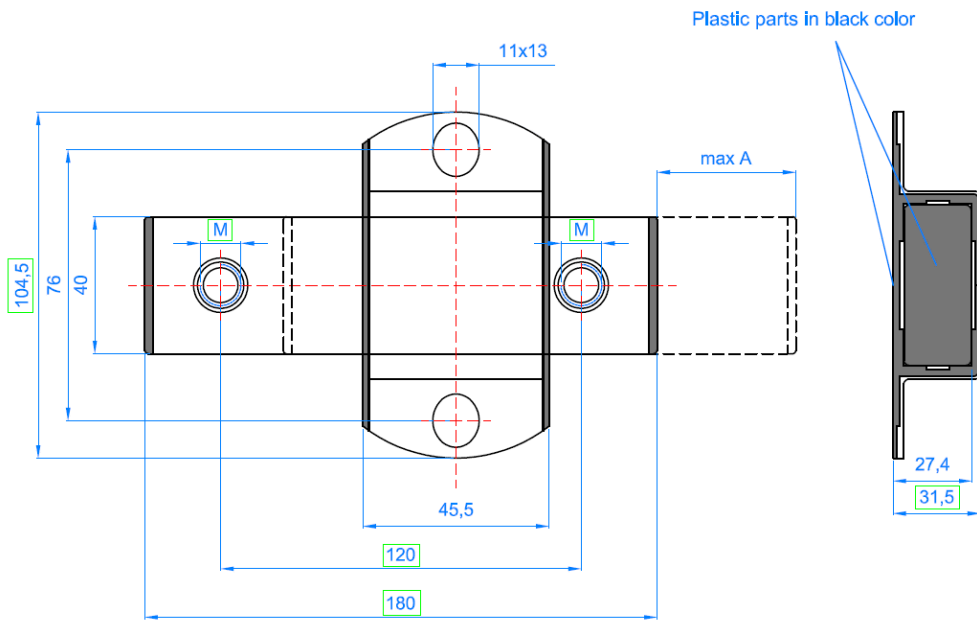


Material	Recubrimiento	Válido para
		
Acero	Cincado	Guía perforada indextrut

**Datos de Instalación**

Código	A1	A2	B1	B2	C1	C2	E	F	M
PAEXM08	105	180	76	120	40	45	11x13	31,5	M8
PAEXM10	105	180	76	120	40	45	11x13	31,5	M10

**Plano**



**2.12 UN-CO**

**Unión conducto tipo C**



**Propiedades**



Acero

Recubrimiento cincado

**Dimensiones**

CODIGO	A	B	C	E	M	SW
UNCO3220	27,5	2,75	30	22	M8	10

**PLANO**

